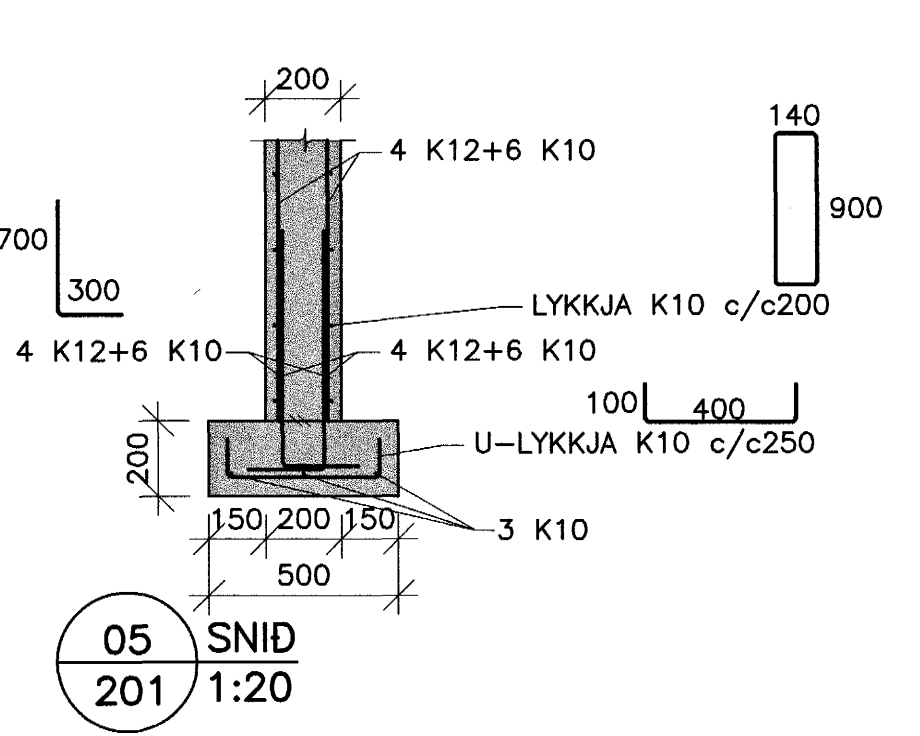
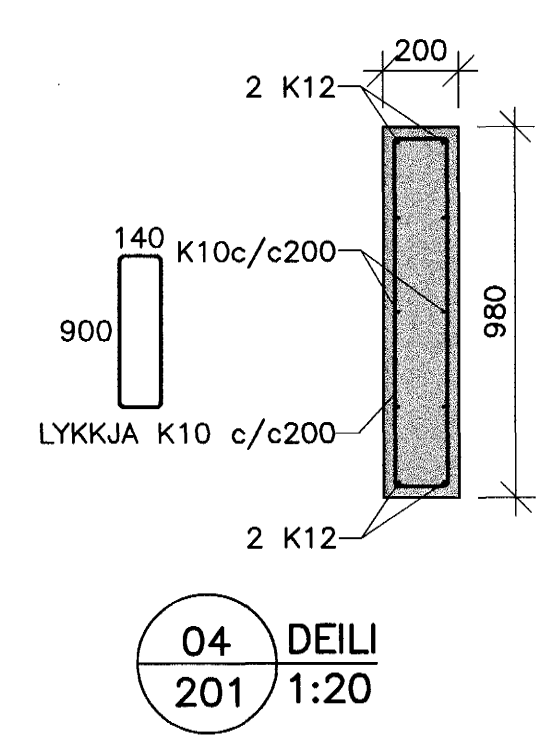
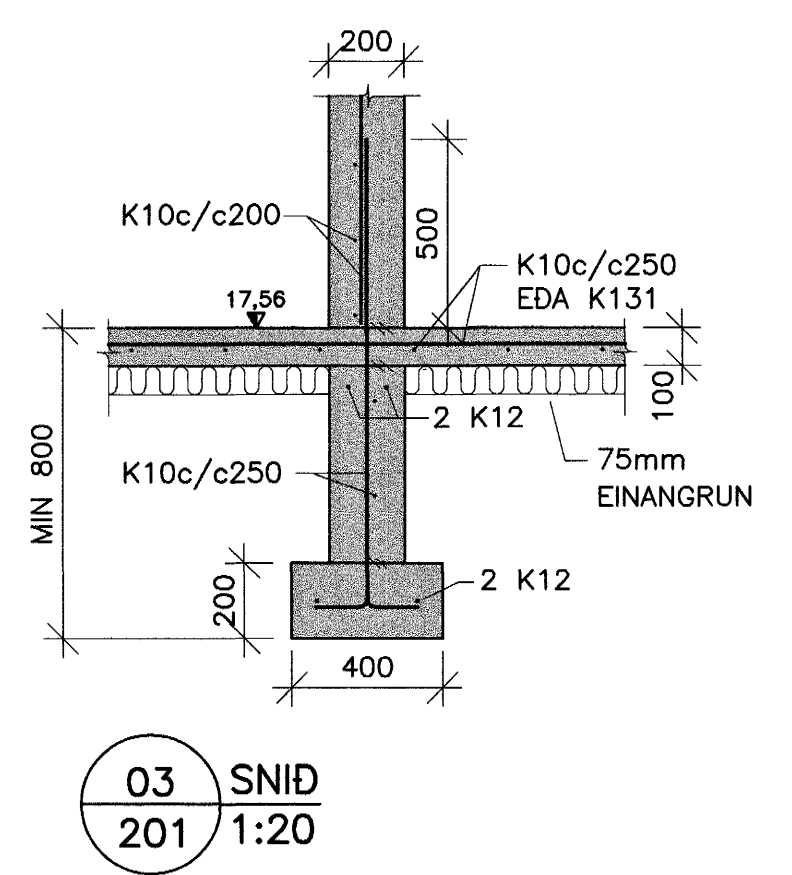
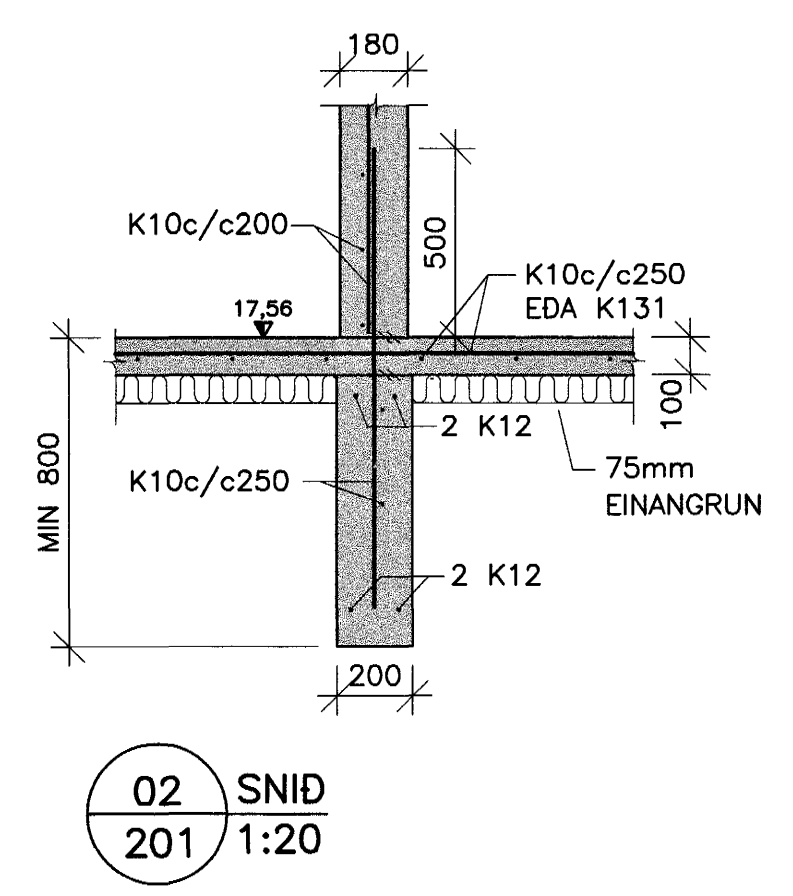
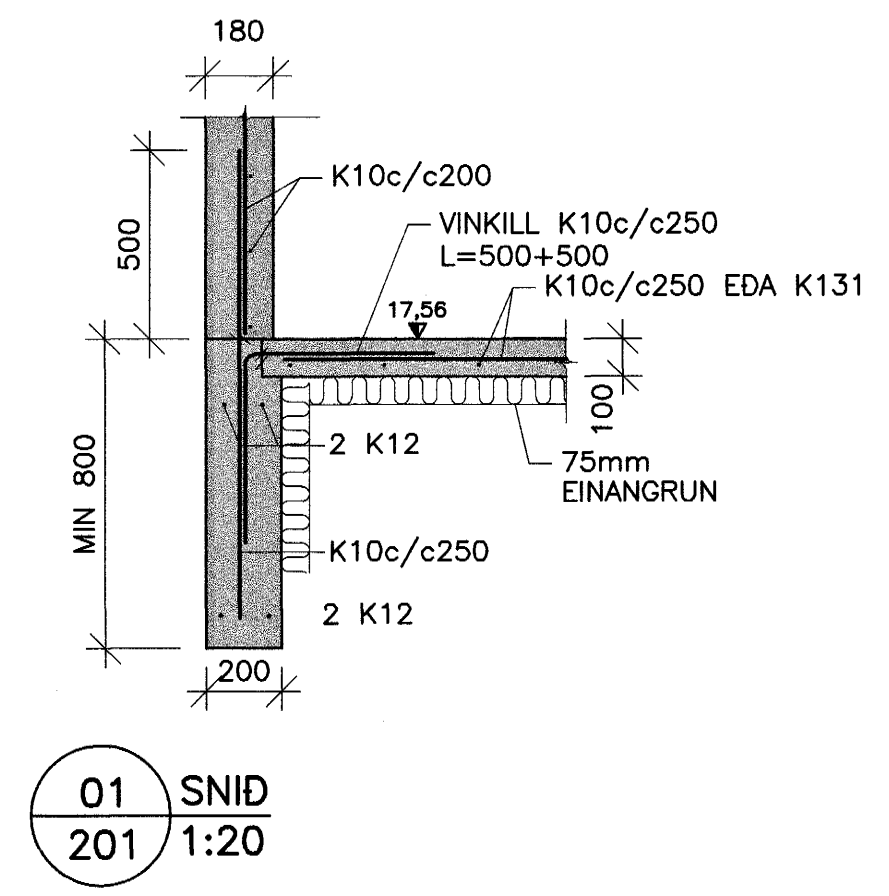
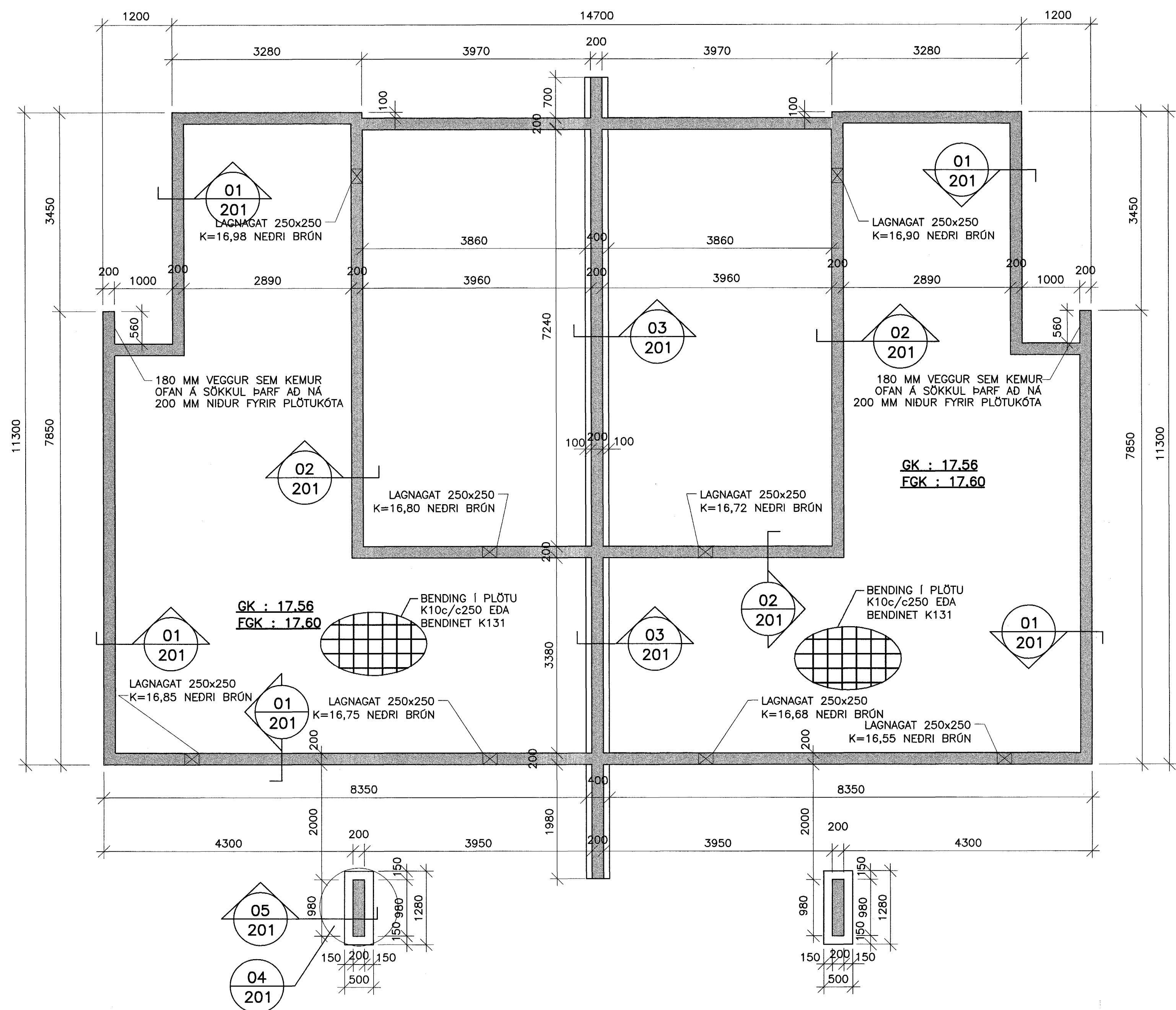
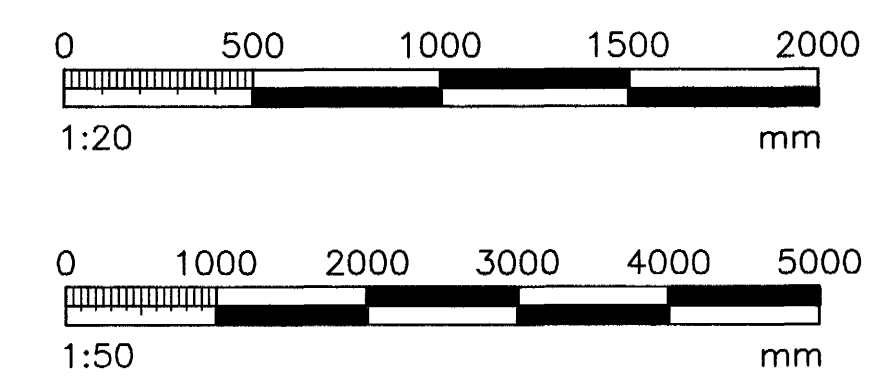


DAGS:	NR:	BREYTINGAR:	SAMB.:



Sampykkt þann
10 FEB. 2004
Byggingafulltrúinn í Hafnarfirði
F.h. Sigurbjartur Halldórsson

Móttakið: **ISK**
Samb.: 5.01.04
[Signature]



SKÝRINGAR SJÁ TEKNINGU 200

VERKFRÆÐIÞJÓNUSTAN EHF	DRÖGNUMMUR: 03.32	DAGS: 15.12.03
GARÐATORG 7 · 210 GARDABER, SÍM: 544 8600 · FAX: 544 8601 · GSM: 862 8605, 894 3036 · NETFND: jorg@ask.is	HEITINGAR: STEYPT HÓS	REYSLI: 201
LYNGHAMMUR 2	DRÖGNUMMUR: 03.32	DAGS: 15.12.03
HAFNARFIRÐI	HEITINGAR: STEYPT HÓS	REYSLI: 201
UNDIRSTÖÐUR: GRUNNMÝND OG SNID	DRÖGNUMMUR: Jón Guðmundsson 280255-4329	DAGS: 1:50/1:20
DRÖGNUMMUR: GH	HEITINGAR: RR	REYSLI: 201