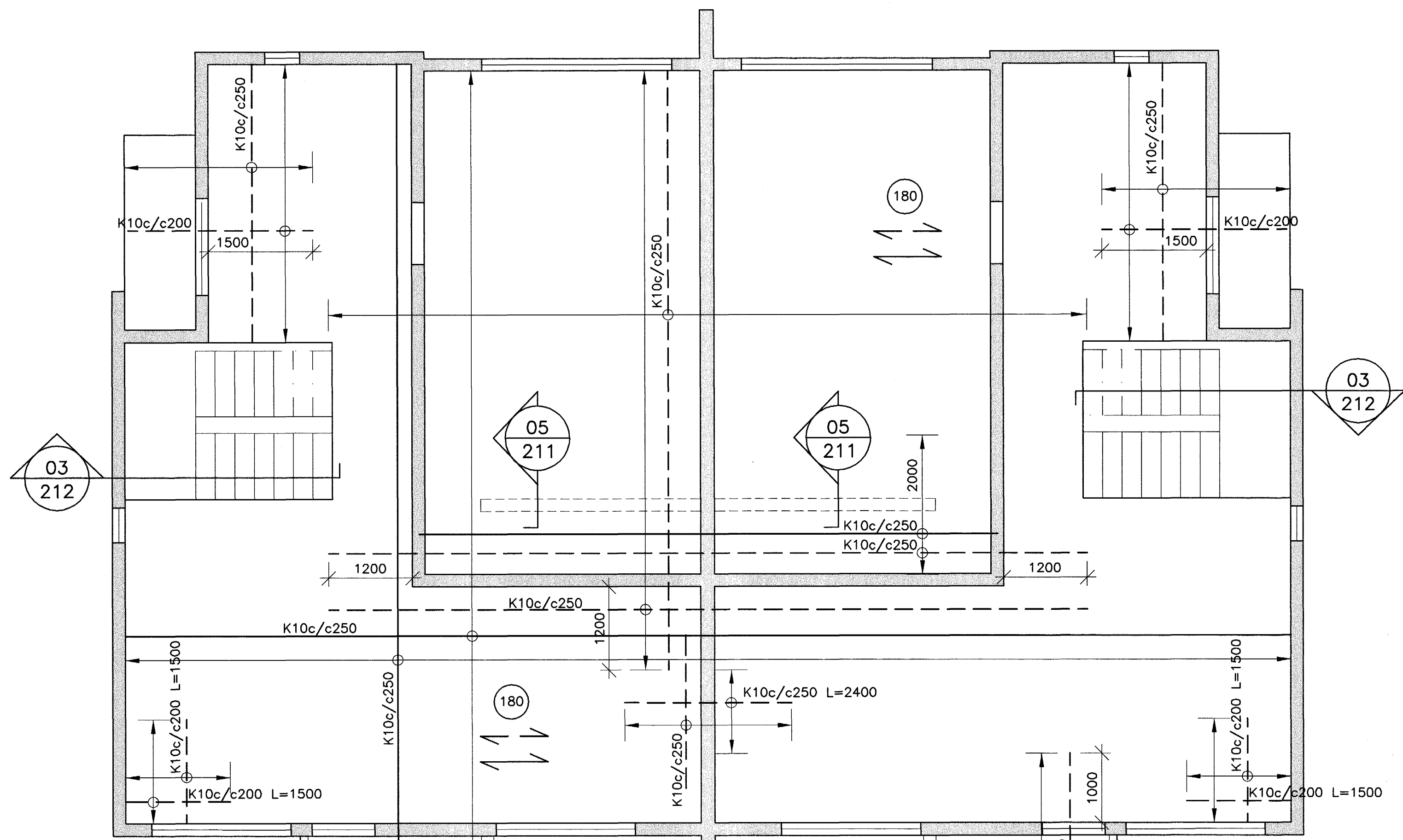
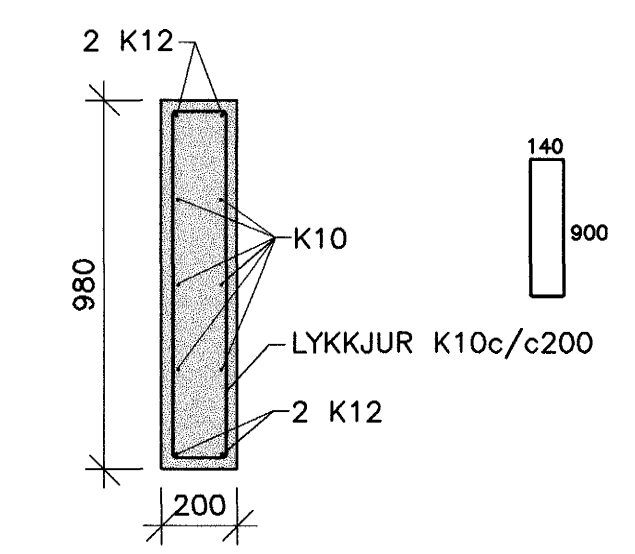


# DÆMIGERÐ SNIÐ

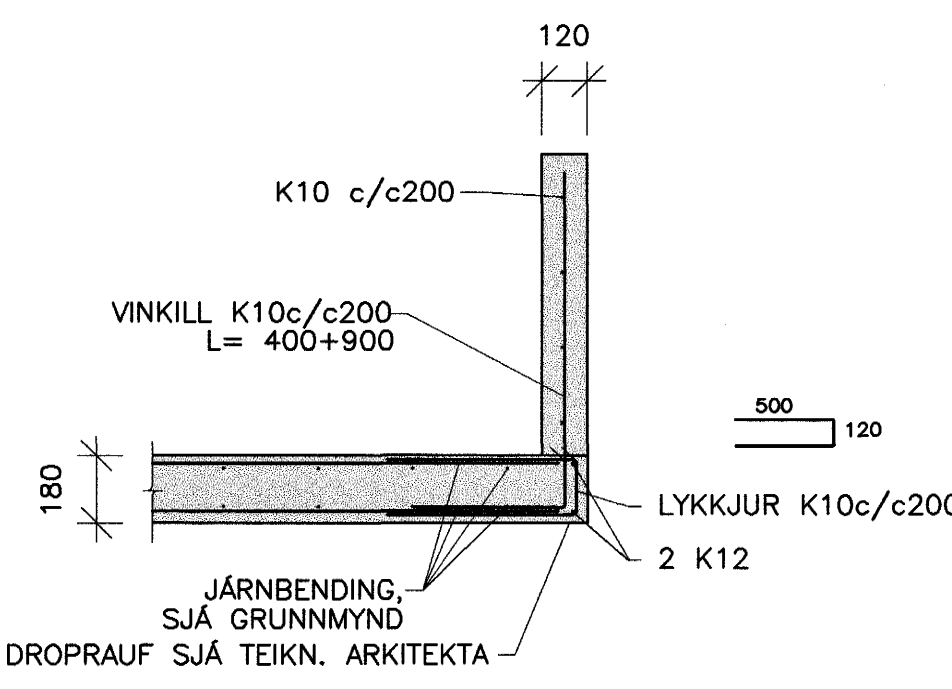
DAÐI	NÚM.	BREYTINGAR	SAMB.



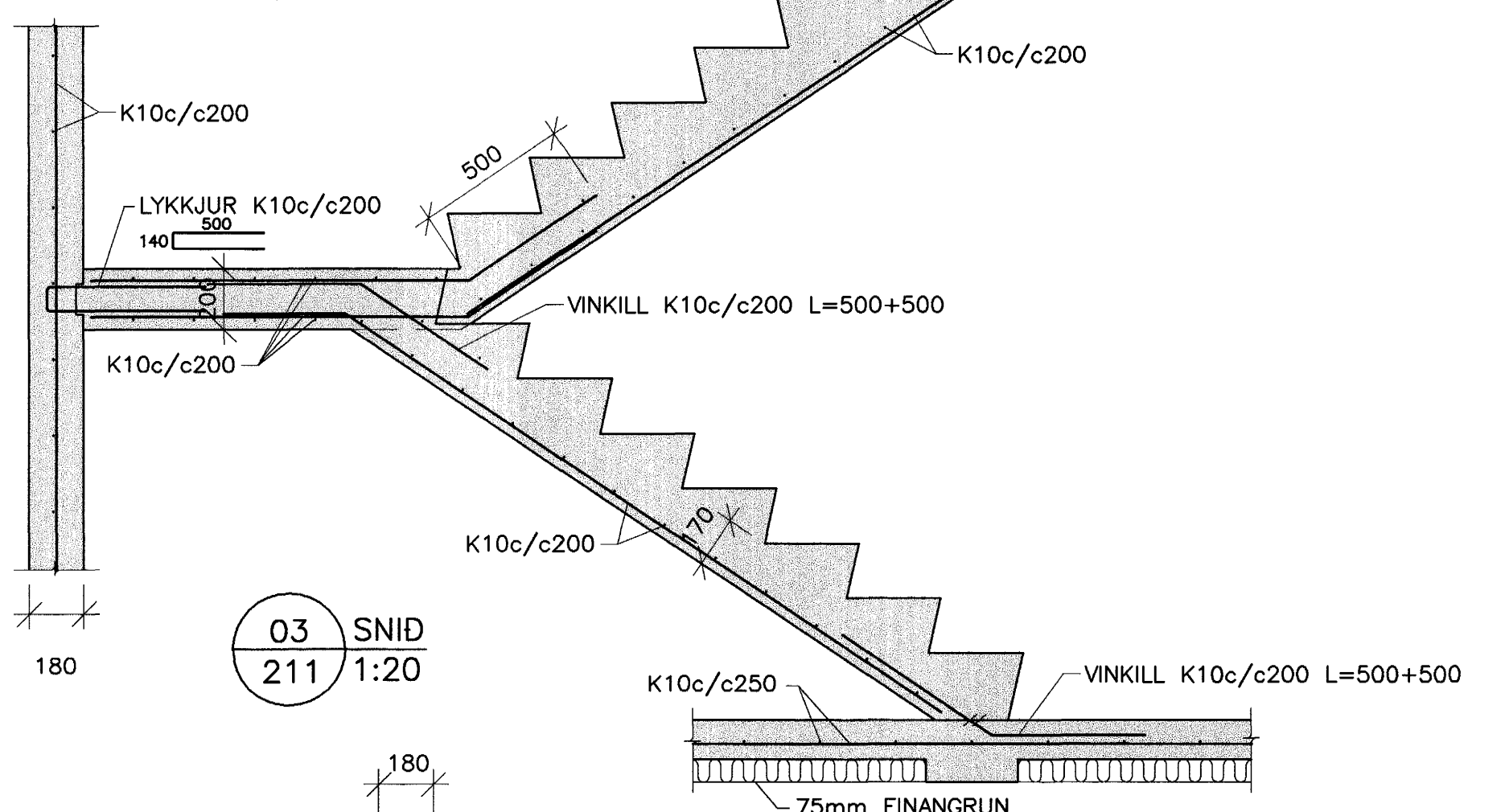
GRUNNMYND, 1:50



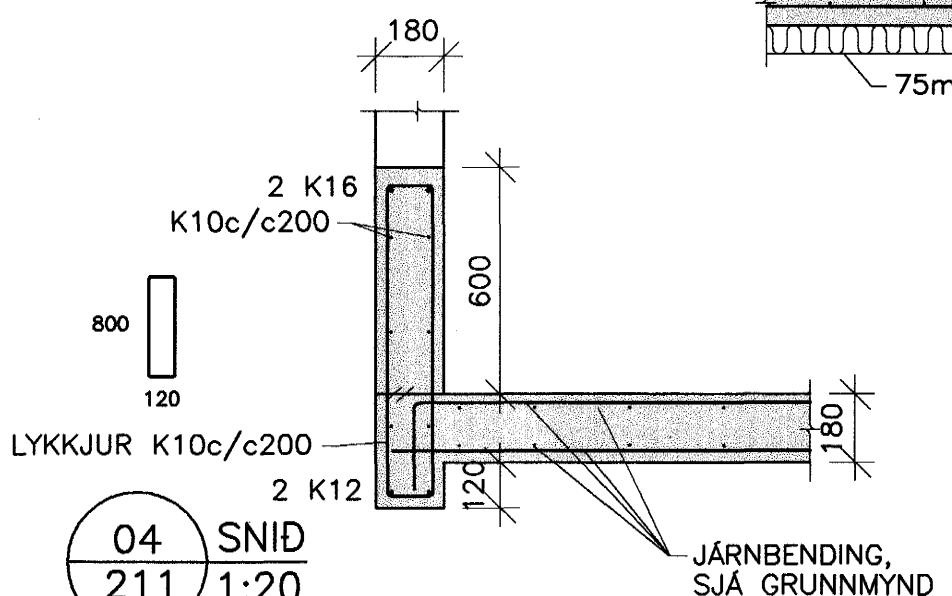
01 DEILI 211 1:20



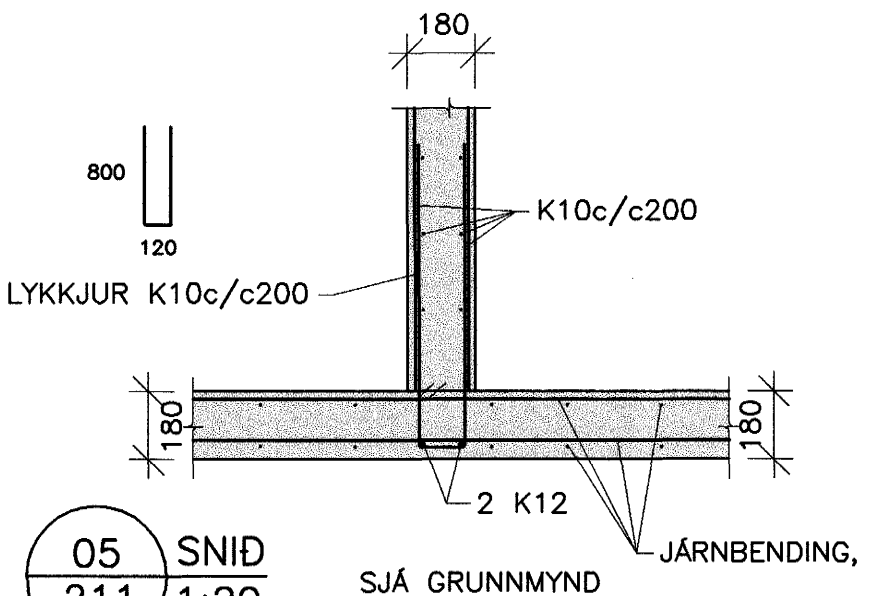
02 SNID 211 1:20



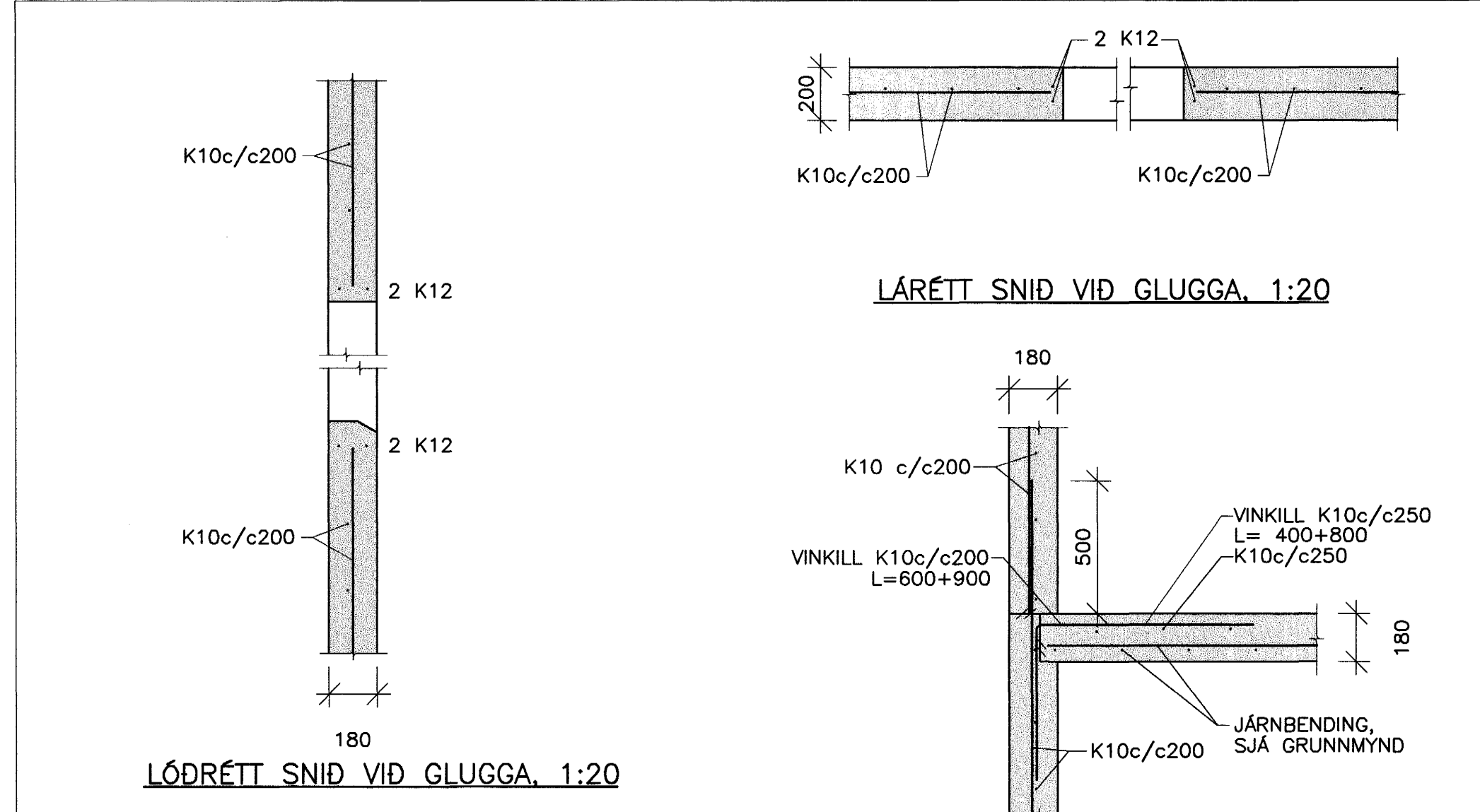
03 SNID 211 1:20



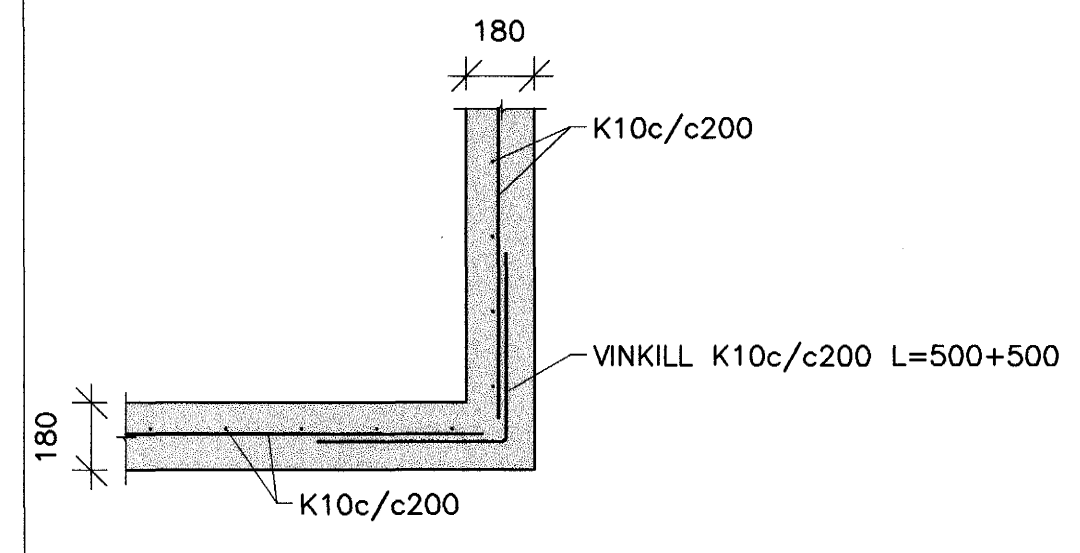
04 SNID 211 1:20



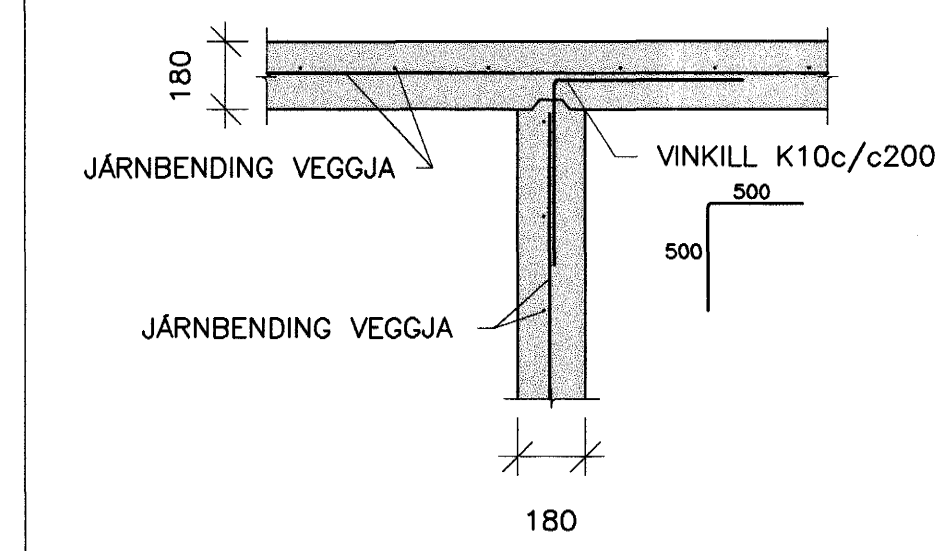
05 SNID 211 1:20



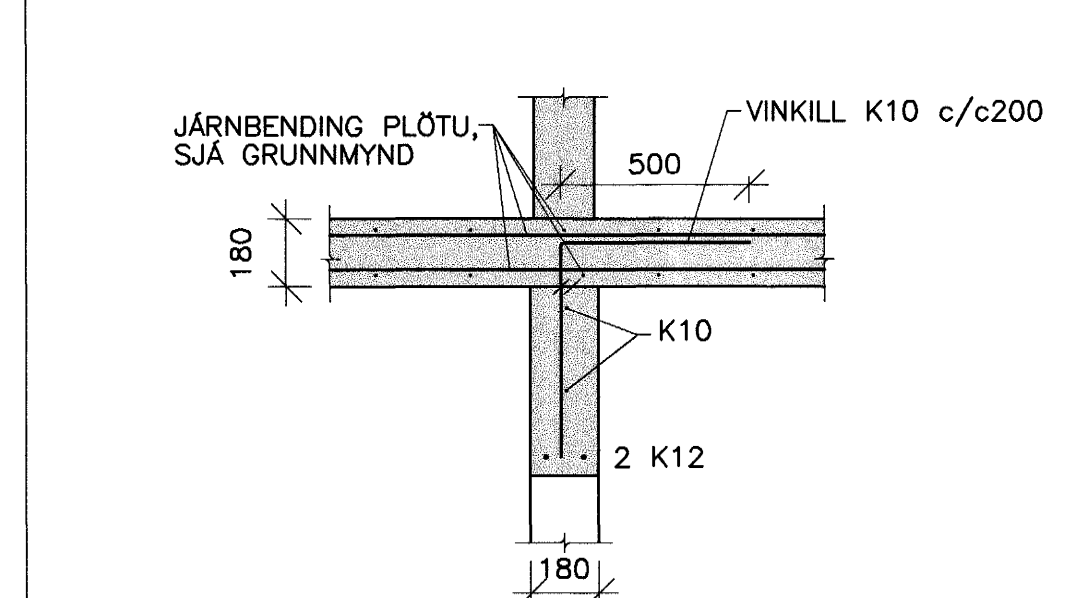
LÁRÉTT SNID VID GLUGGA, 1:20



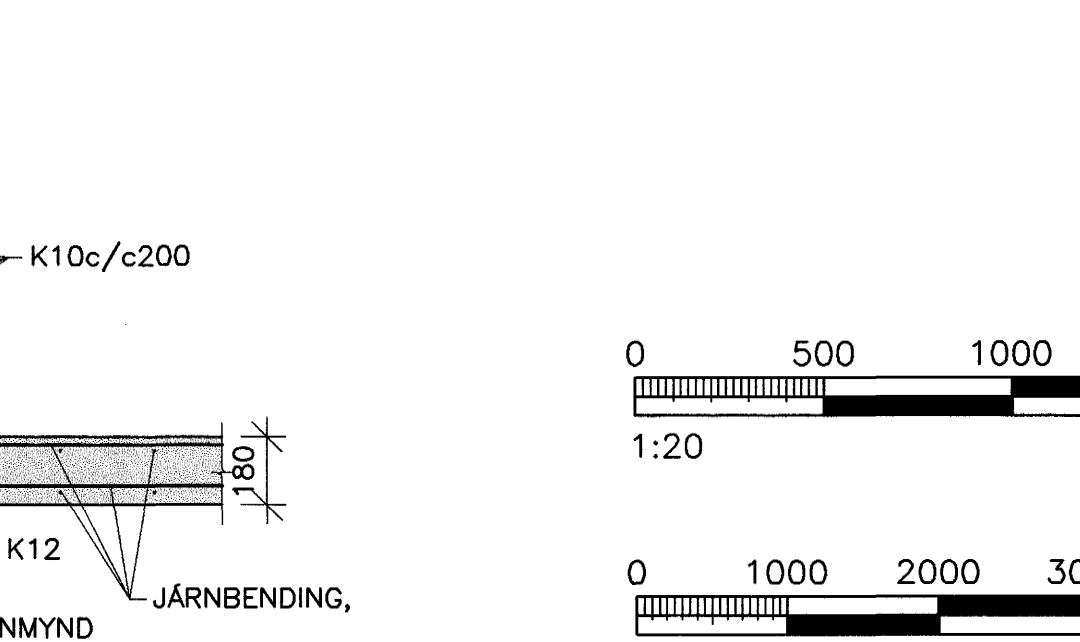
LÓDRÉTT SNID VID GLUGGA, 1:20



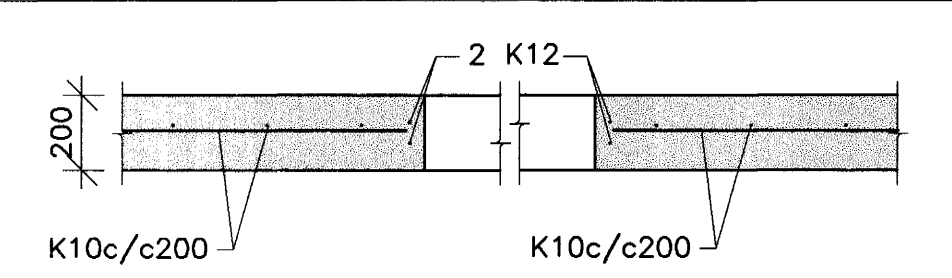
ÚTHORN, 1:20



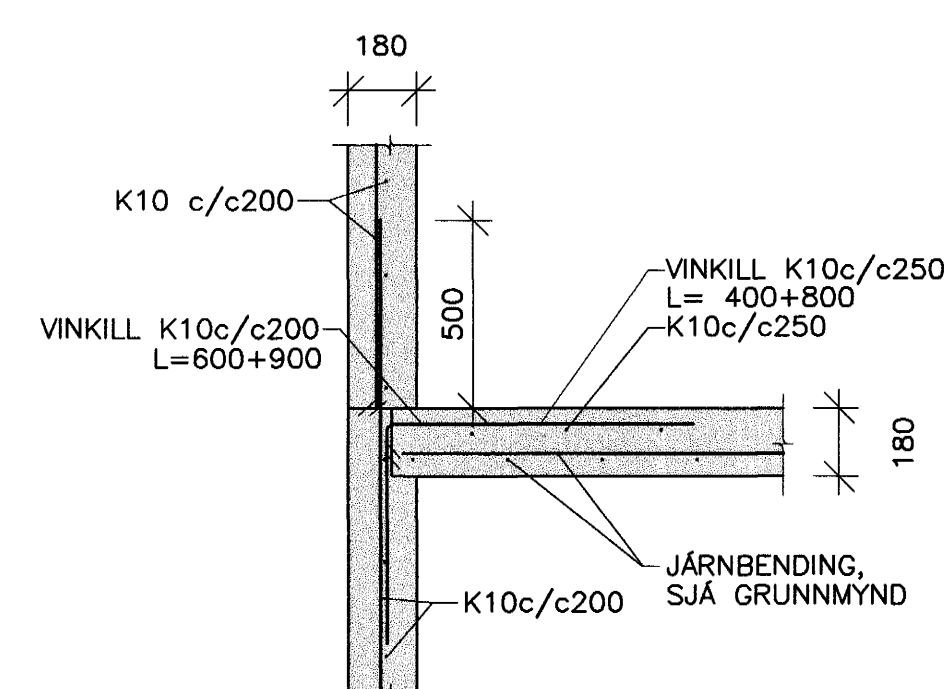
TENING VEGGJA, 1:20



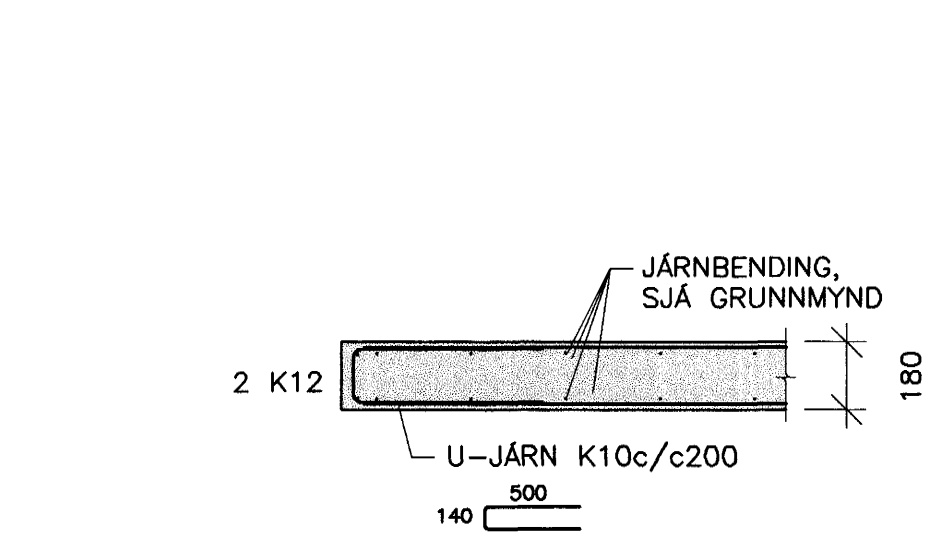
SNID YFIR HURD, 1:20



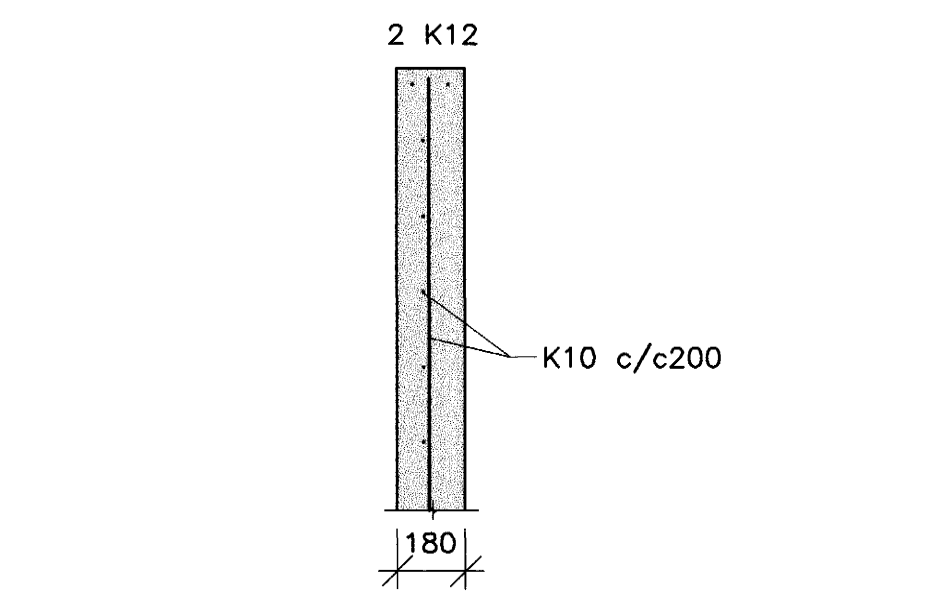
LÁRÉTT SNID VID GLUGGA, 1:20



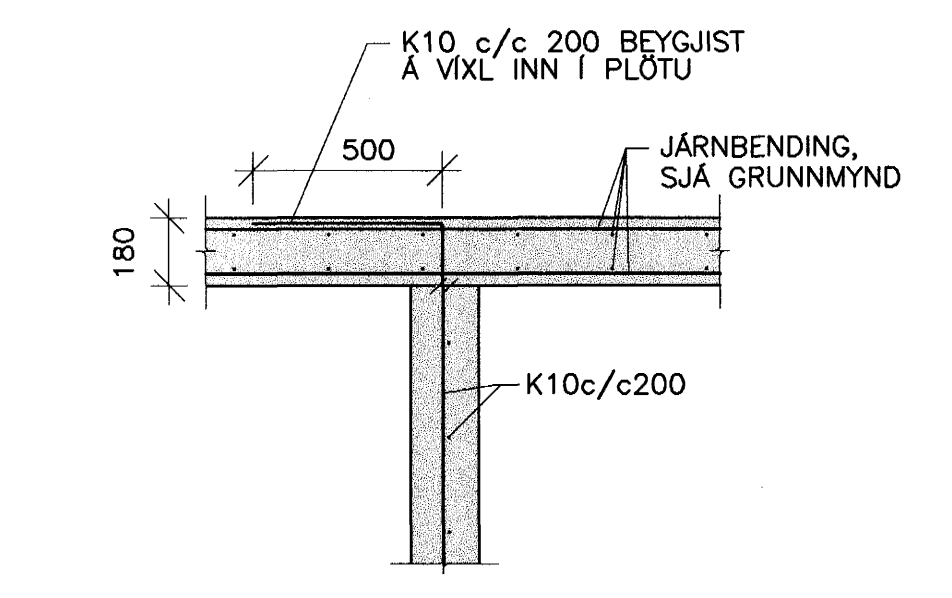
TENING ÚTVEGGS OG MILLIPLÖTU, 1:20



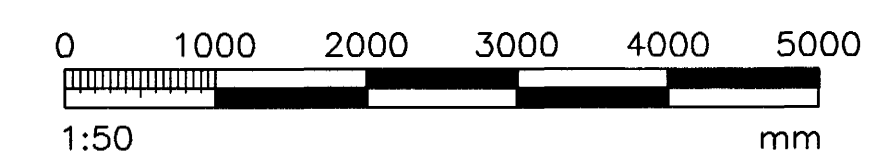
PLÖTUBRÚN, 1:20



VEGGENDI, 1:20



TENING INNVEGGS OG EFTU PLÖTU, 1:20



VERKFRÆÐIÞJÓNUSTAN EHF

GAÐGATING 7 · 210 GARDABER · SM: 544 8600 · FAX: 544 8601 · GSM: 862 8606, 634 3036 · NETFANG: jmg@ask.is	PROJEKTUR: 03.32	DAÐI: 28.01.2004
BYGGINGARVIRKI: GRUNNMYND OG SNID	STEYPT HÓSI	BYGGINGARVIRKI: 211
BYGGINGARVIRKI: GRUNNMYND OG SNID	Jón Guðmundsson 280255-4329	BYGGINGARVIRKI: B1
BYGGINGARVIRKI: GRUNNMYND OG SNID		BYGGINGARVIRKI: 1:50
BYGGINGARVIRKI: GRUNNMYND OG SNID		BYGGINGARVIRKI: 211

Samþykkt þann  
10 FEB. 2004  
Byggingafráunni í Hafnarfirði  
Fh. Sigurbjartur Halldórsson

Móttaki: ASK  
Samb: 30.01.04  
Hafnarfirði