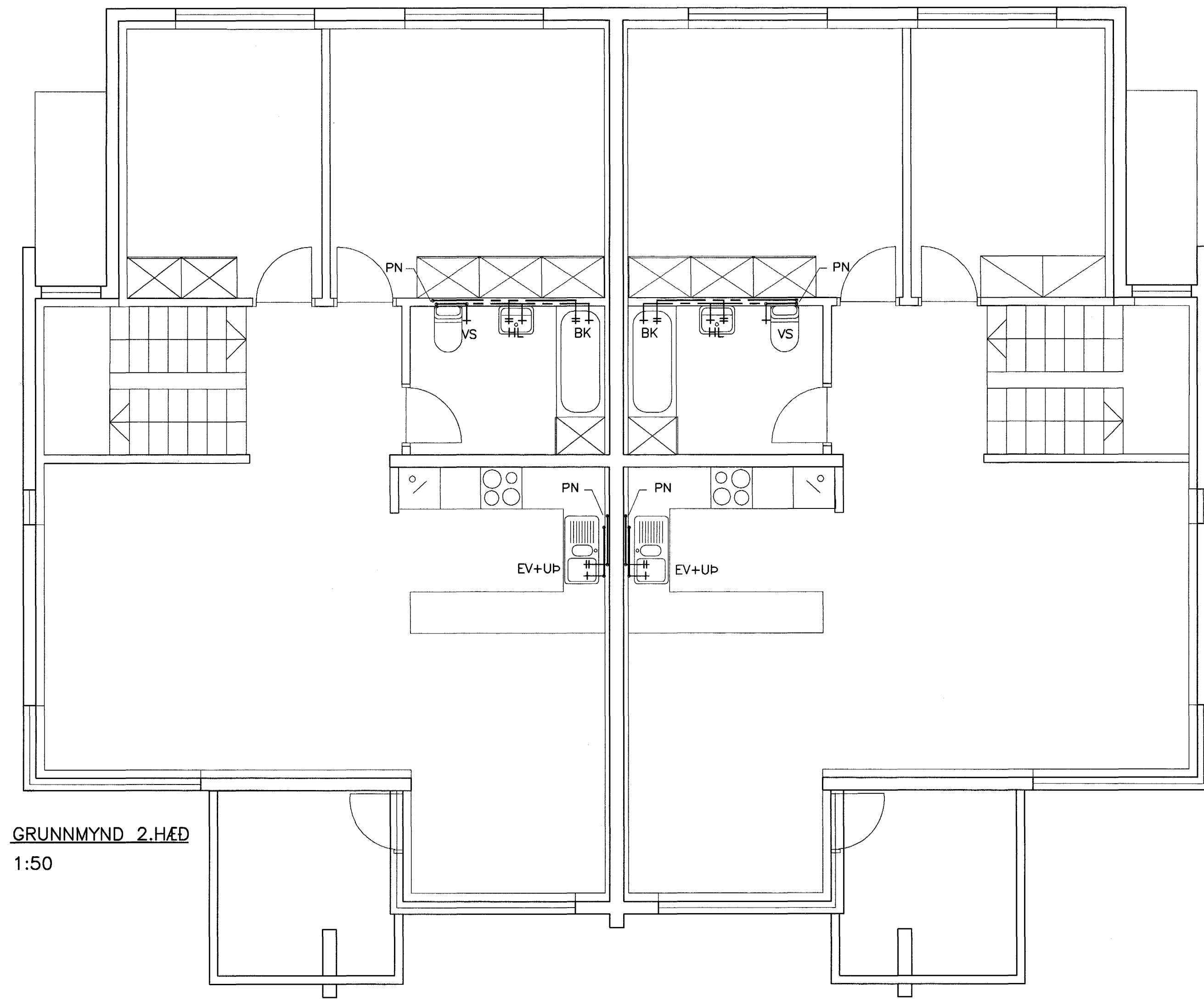
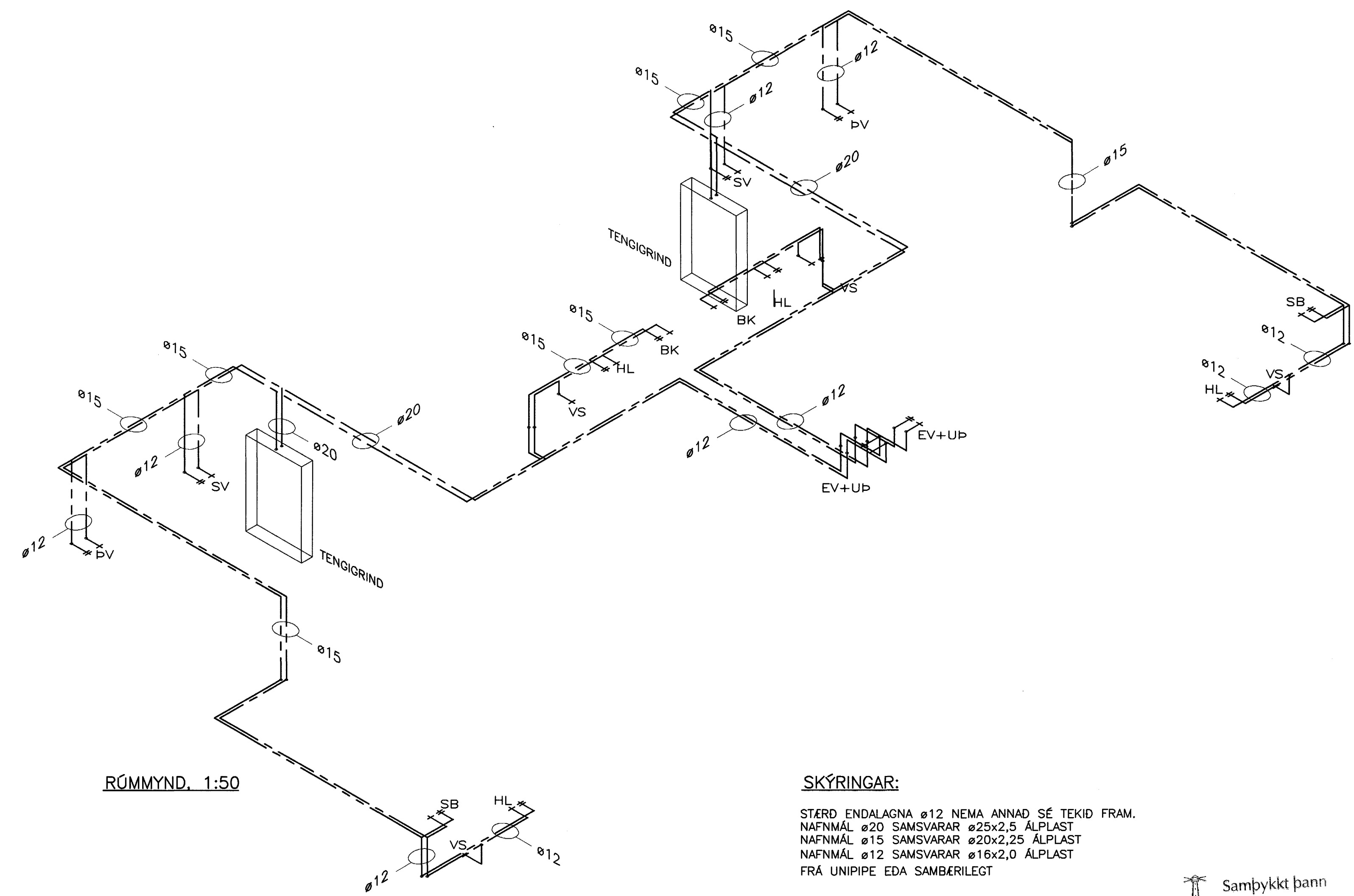


DATE:	NO:	BREYTINGAR:	SAMB.



GRUNNMYND 2.HÆÐ
1:50



RÚMMYND 1:50

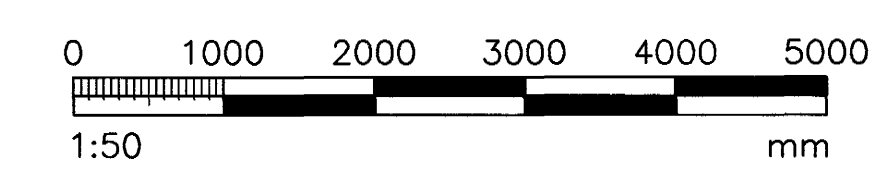
SKÝRINGAR:

STÆRD ENDALAGNA ø12 NEMA ANNAD SÉ TEKID FRAM.
 NAFNMÁL ø20 SAMSVARAR ø25x2,5 ÁLPLAST
 NAFNMÁL ø15 SAMSVARAR ø20x2,25 ÁLPLAST
 NAFNMÁL ø12 SAMSVARAR ø16x2,0 ÁLPLAST
 FRÁ UNIPIPE EDA SAMBÆRILEGT

Samþykkt þann
10 FEB. 2004

Byggingafróðingur / Hafnarfirði
E.h. Sigurbjartur Halldórsson

Móttekið: TSK
Samb.: 30.1.04



VERKFRÉÐIÞJÓNUSTAN EHF

GARÐATORG 7 · 210 GARÐABEL · SM: 544 8600 · FAX: 544 8601 · GSM: 892 8606, 694 3026 · NETFANG: j@vsk.is

PROJEKTUR:	03.32	DATE:	28.01.2004
PROJEKTUR:	STEYPT HÓS	PROJEKTUR:	421
PROJEKTUR:	Jón Guðmundsson	PROJEKTUR:	L1
PROJEKTUR:	280255-4329	PROJEKTUR:	1:50
PROJEKTUR:		PROJEKTUR:	421