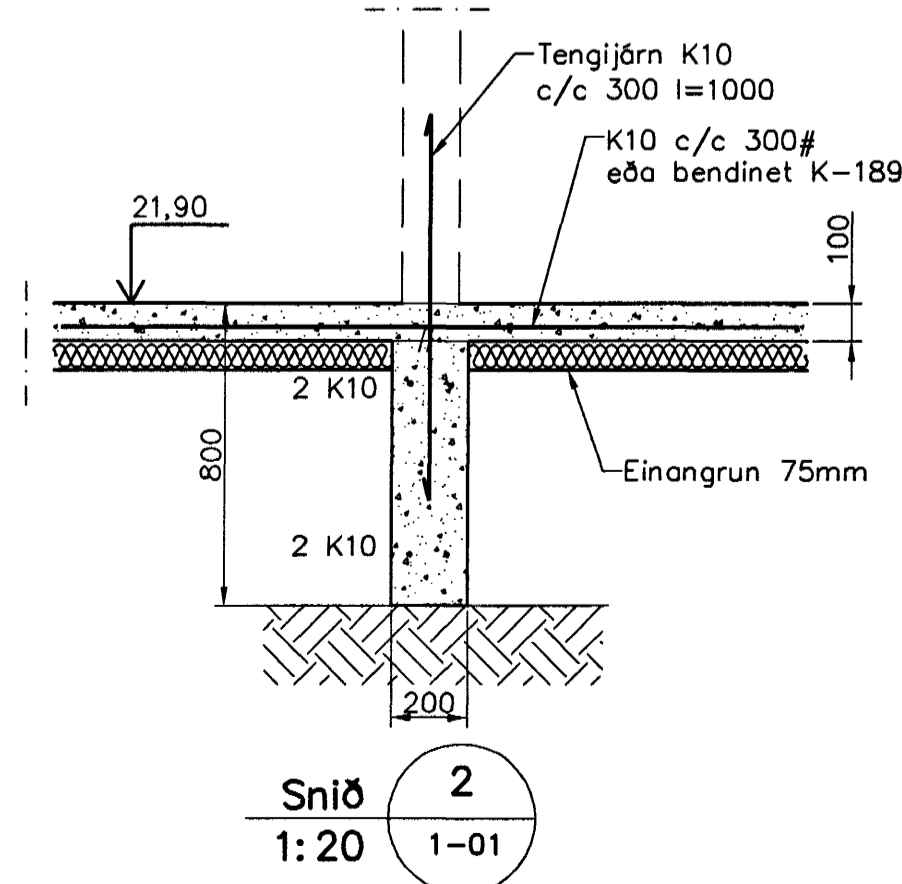
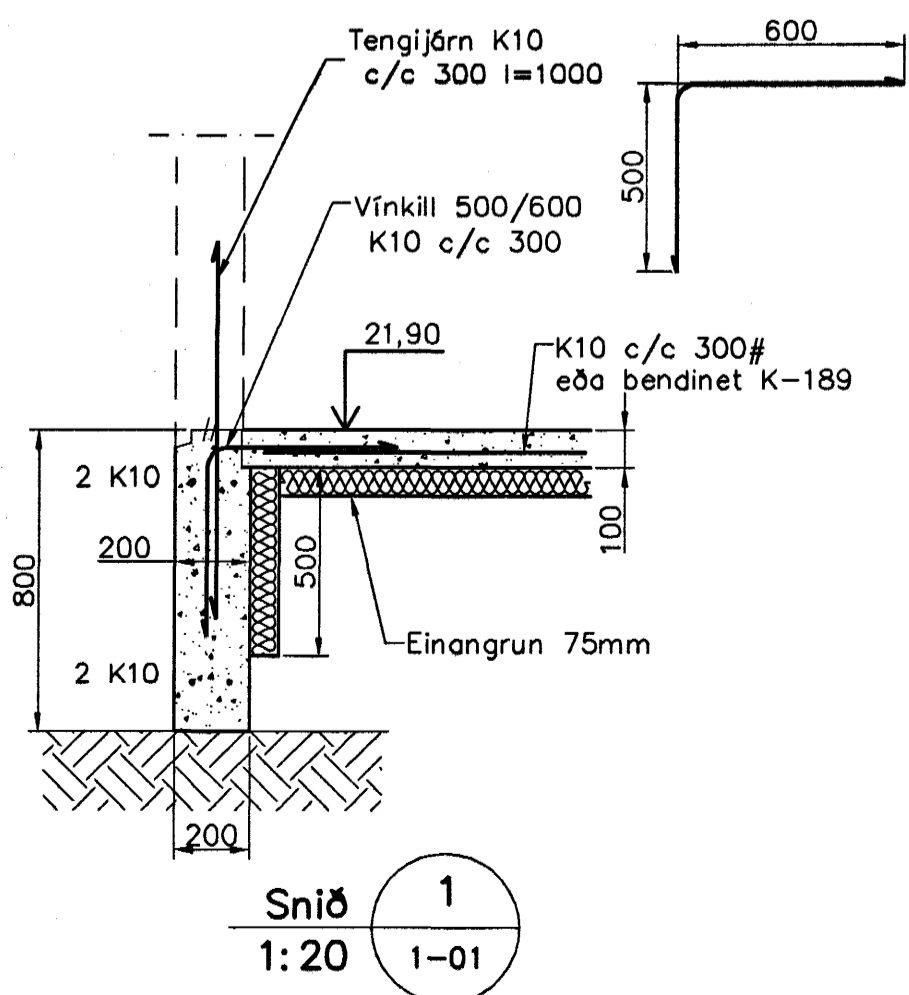


Undirstöður, Grunnmynd, 1:50



ÓSAMÞYKKT

Skýringar

Almennar skýringar sjá blað 00-01
 Undirstöður hvíla á Þjappabrí frostfríri fyllingu
 Háð undirstöðu skal vera amk. 80 sm
 Mesta álag á undirstöðu = 0,4 MPa
 Fylling inn í sökkla skal vera frostfrí og Þjappast í 30 sm lögum
 Fylling inn í sökkla skal vera frostfrí grús. Fyllingu skal Þjappa í 30 sm lögum með amk. 60 kg vibröðla 3 umferðir hver lag

Útgáfa	Breyting	Dagsetning	Hannað
Sveinbjörn Hinniksson Byggingatæknifræðingur Kf. 160651-2529 Strandgötu 28 Hafnarfirði Sími: 555-4008, 861-9851 Netfang: svhnh@st.is		Staður Daggarvellir 5 Hafnarfirði	
Hannað / Teknað Sv. Hinniksson		Skýring Undirstöður	
	Kvart. 1:50 1:20	Dagsetning 14.10.04	Verkr. 23-03 Tekn.nr. 1-01