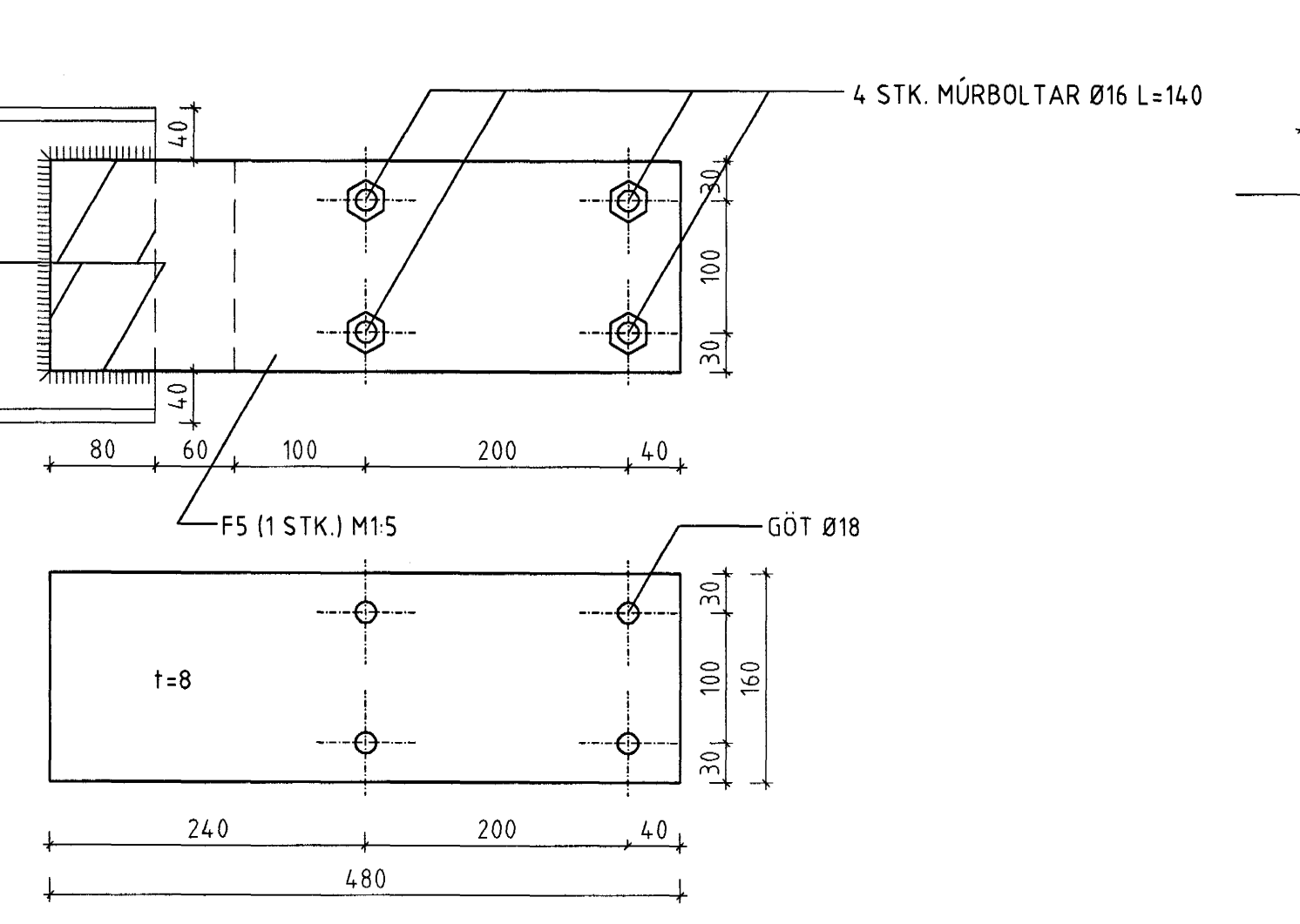
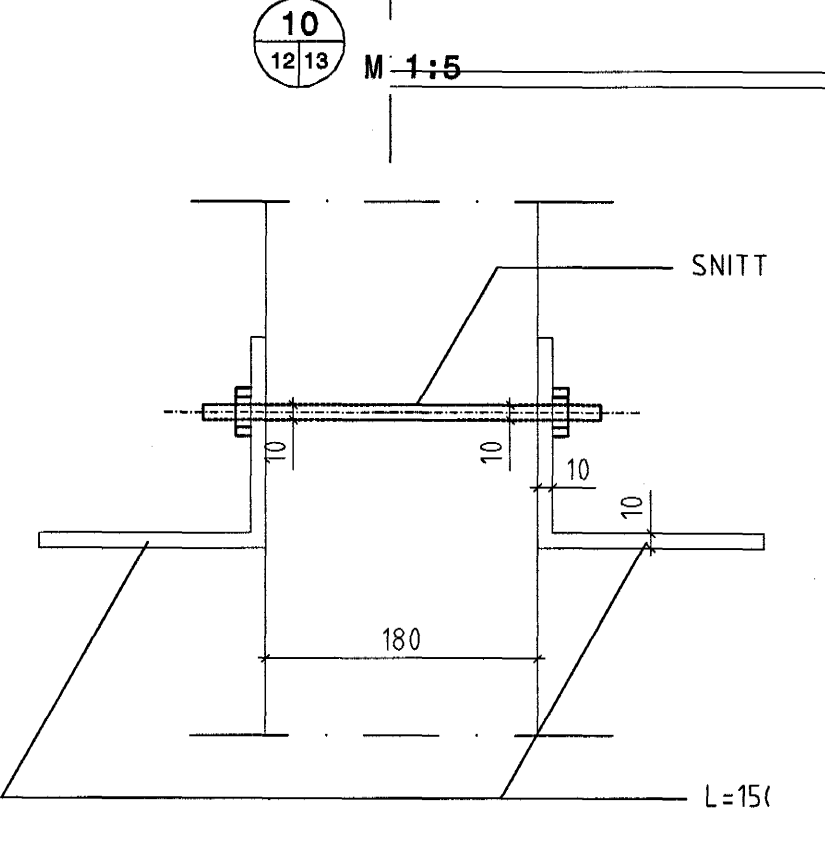
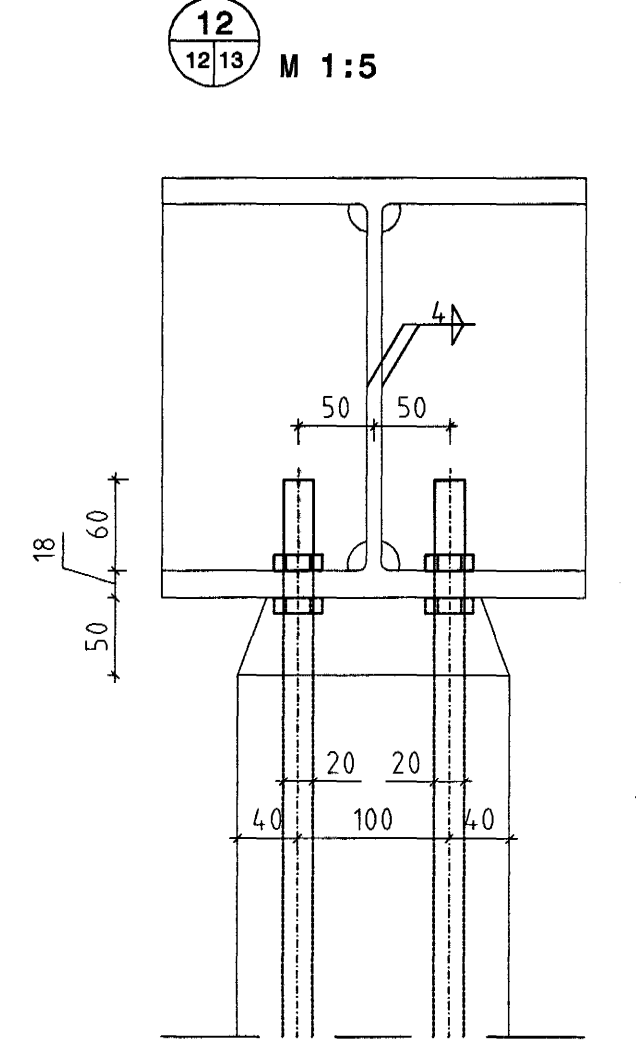
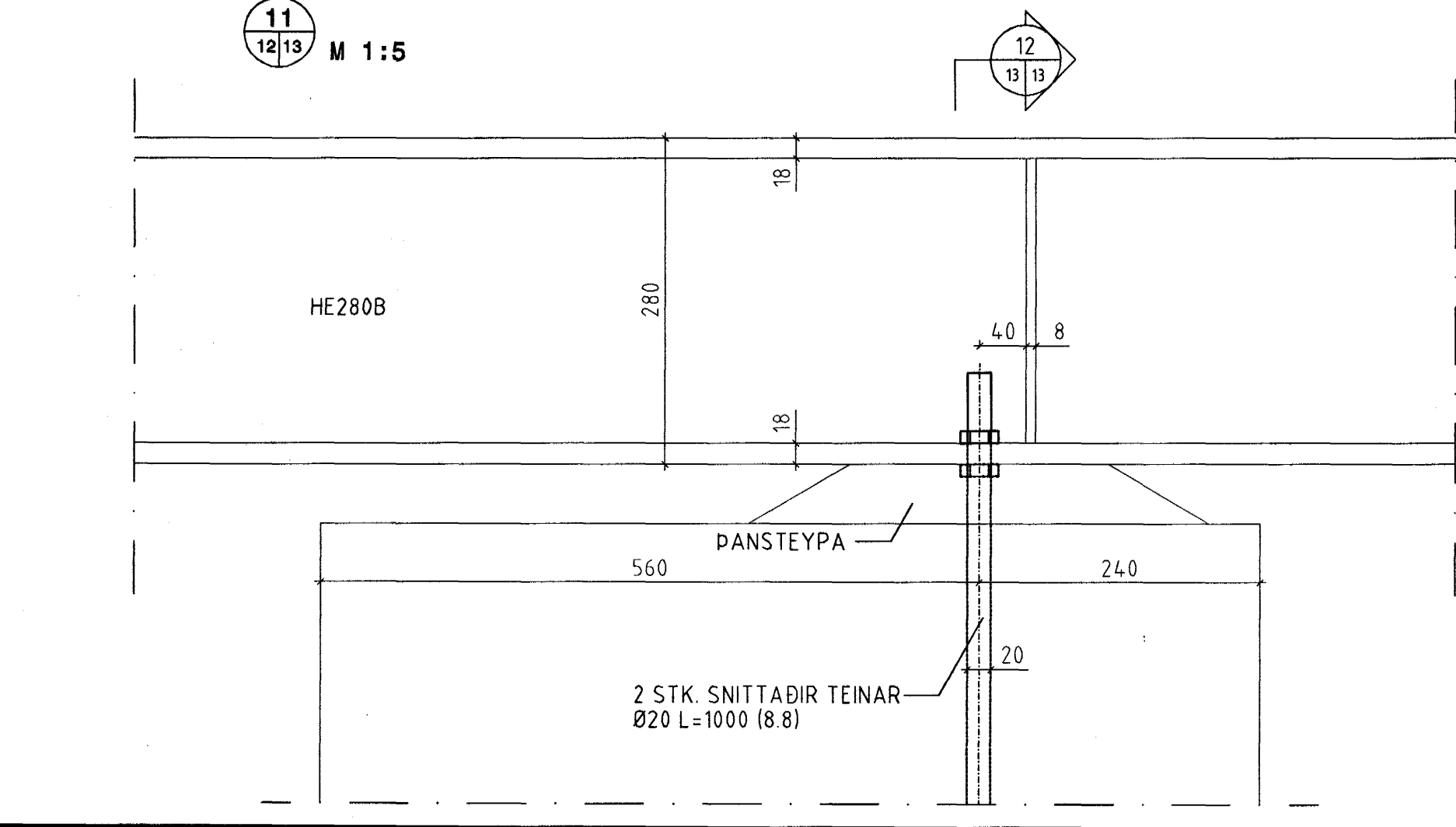
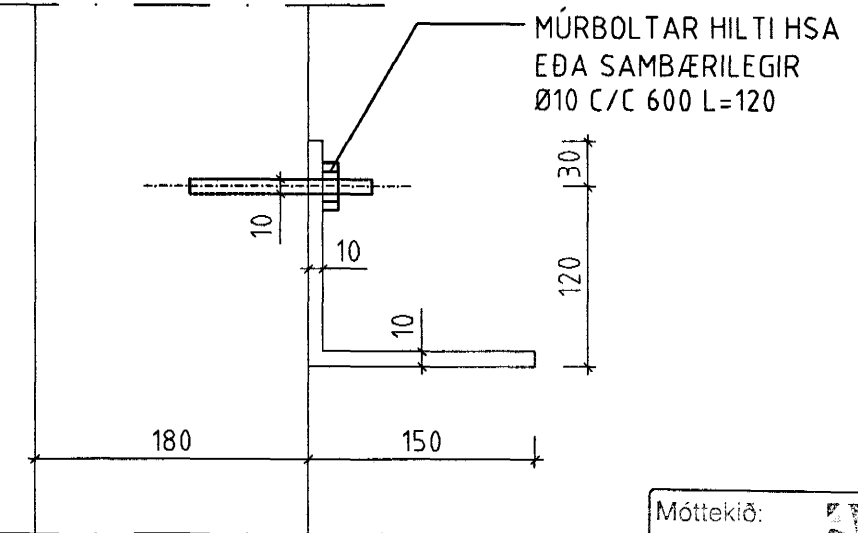


DÆMIGERT SNIÐ Í FESTINGU VINKLA L1 M1:5



SNIÐ 9 ER SPEGLIMYND AF SNIDI 5

Móttaki: FERILL
Samp.: 30.104
Ragnar

SJÁ SKÝRINGAR Á TEIKN NR. -1-00

NR	DAGS	BREYTING	SAMP
<p>FERILL</p> <p>VERKFRÁÐISTOFAN FERILL EHF. F.R.V. MÖRKIN 1 - 108 REYKJAVÍK SÍMI: 575-1600 FAX: 575-1601 NETFANG: ferill@ferill.is</p> <p>LEIKSKÓLI - ÁSBRAUT</p> <p>SNID OG SÉRMYNDIR</p> <p>06 FEB. 2004</p> <p>Sigurbjartur Malmansson</p>			
MKV	TEIKN	DAGS ÚTG	TEIKN NÚMÉR
15	KÁÁ		955-1-13
ÁBYGGINGARFRUMUÐAR	KT	09.03.04	SAMPYKKT
HONNUÐURBREYTINGAR	DAGS BREYTINGAR	4.05.04	BREYTING NR