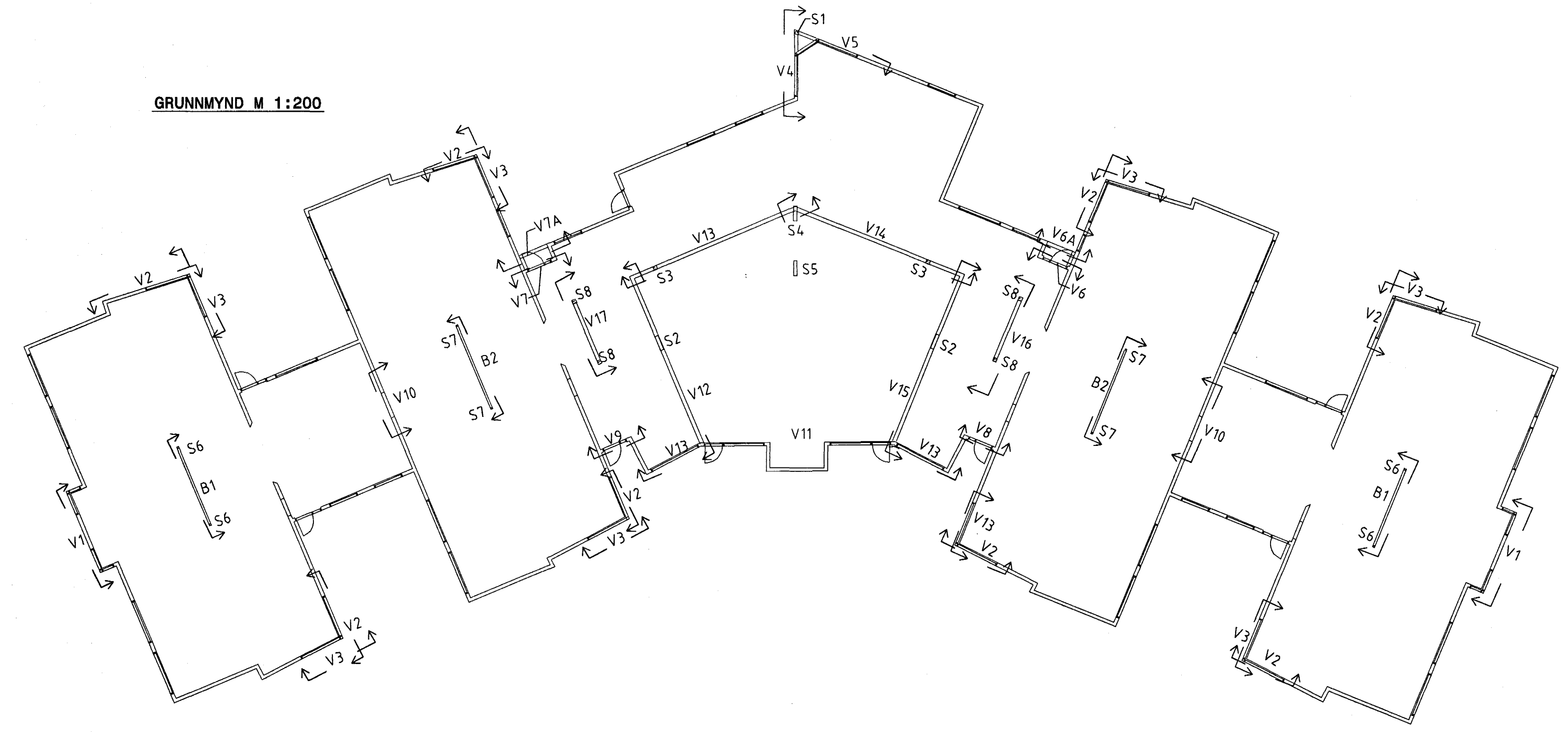
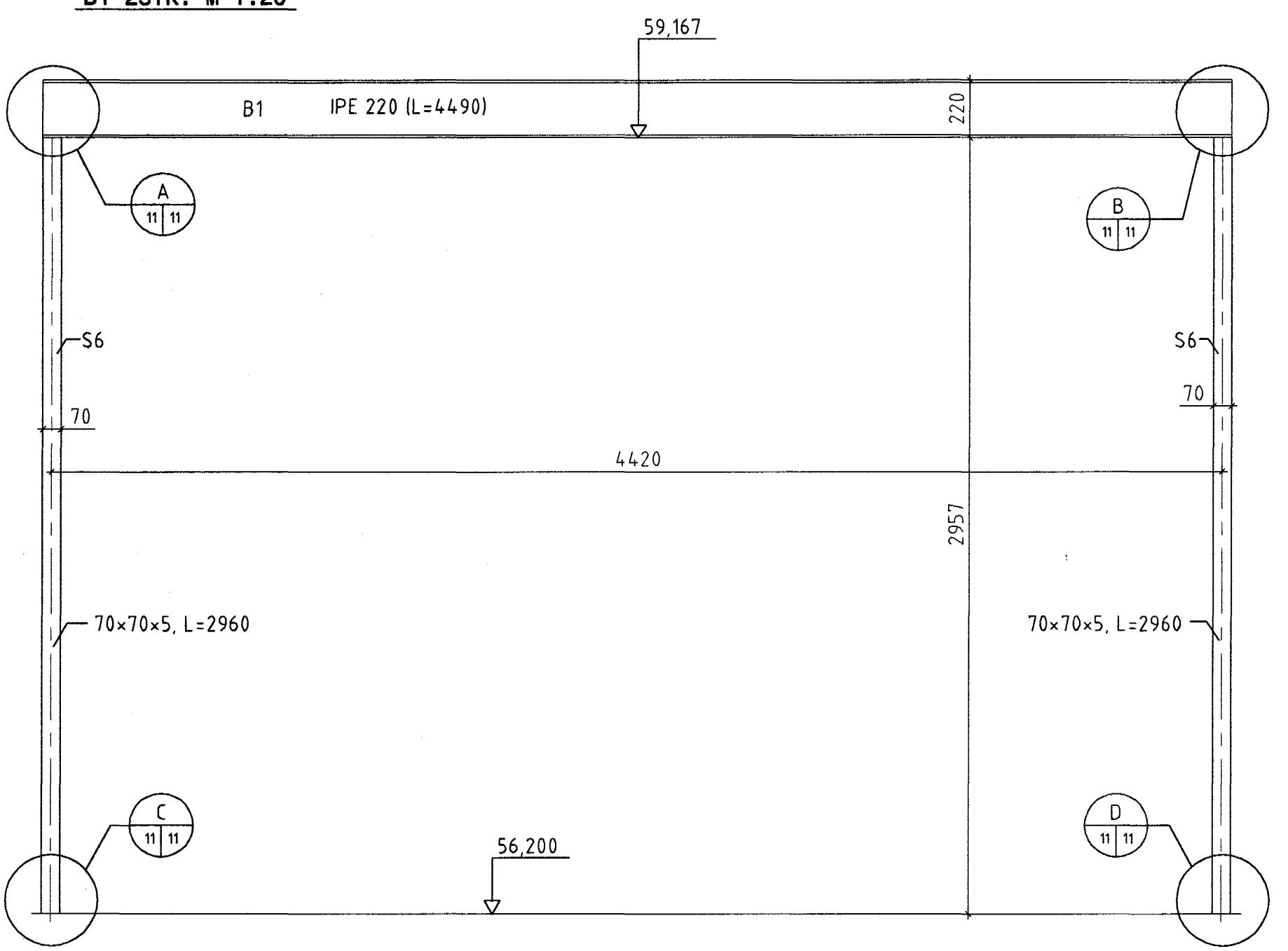


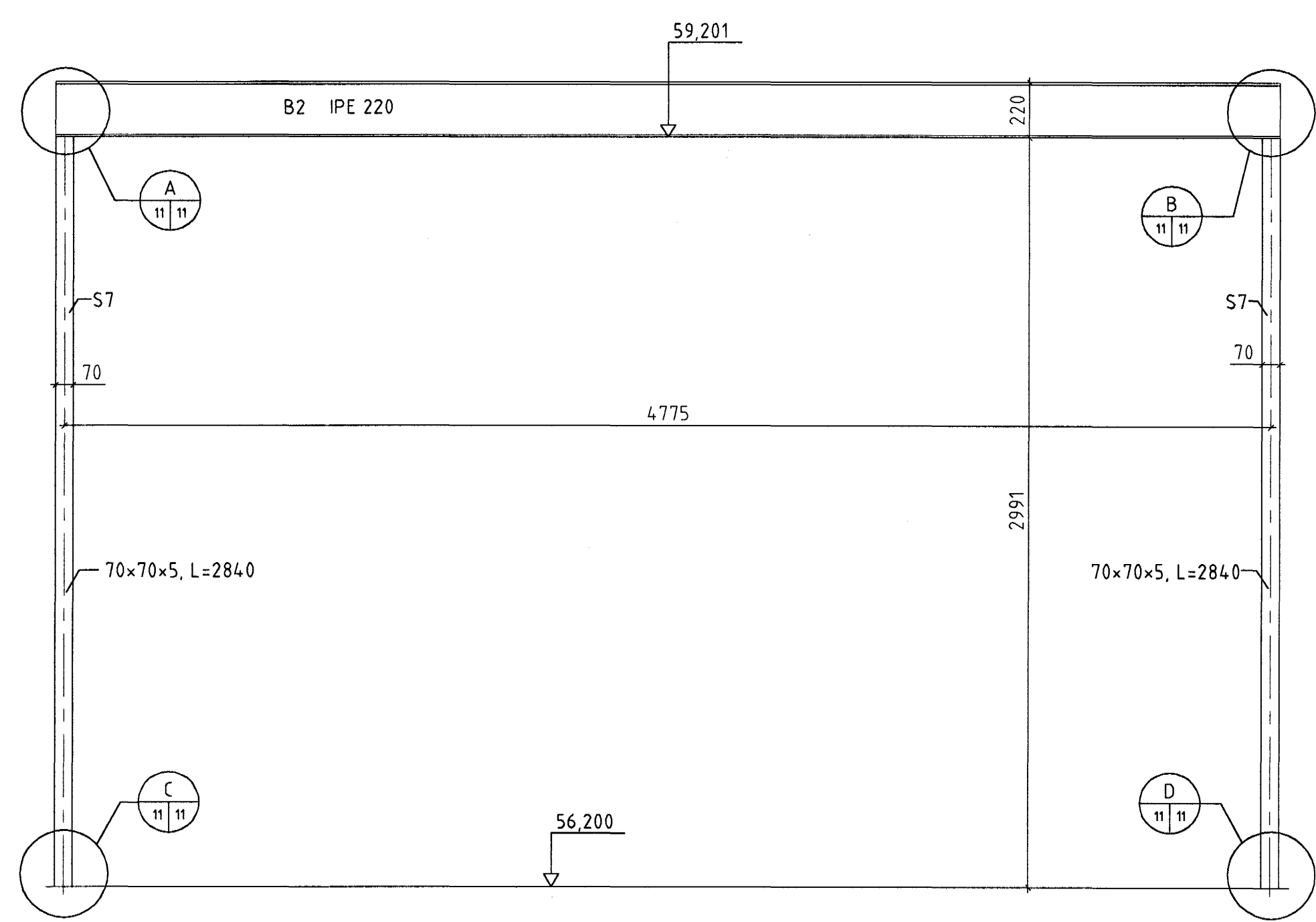
GRUNNMYND M 1:200



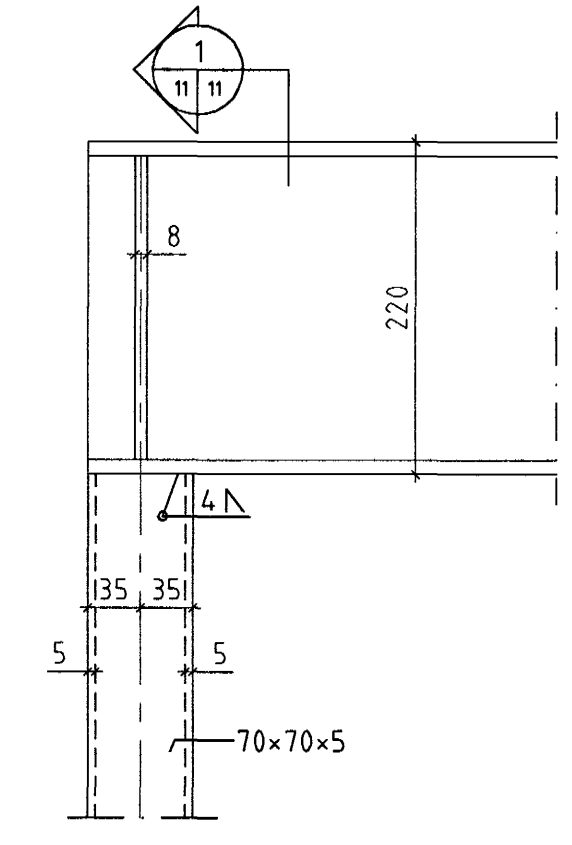
B1 2STK. M 1:20



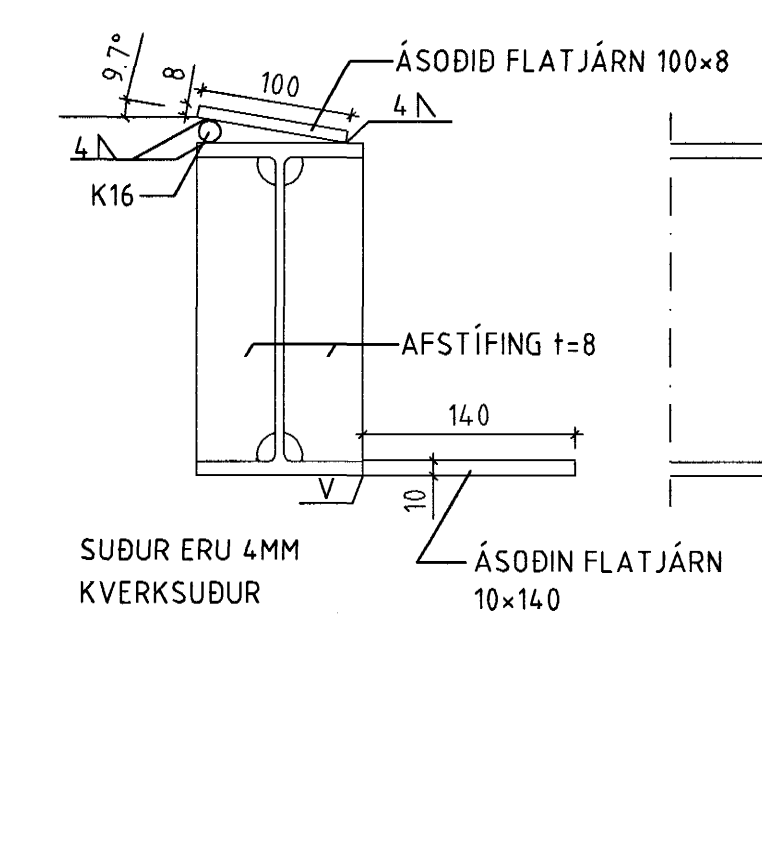
B2 2STK. M 1:20



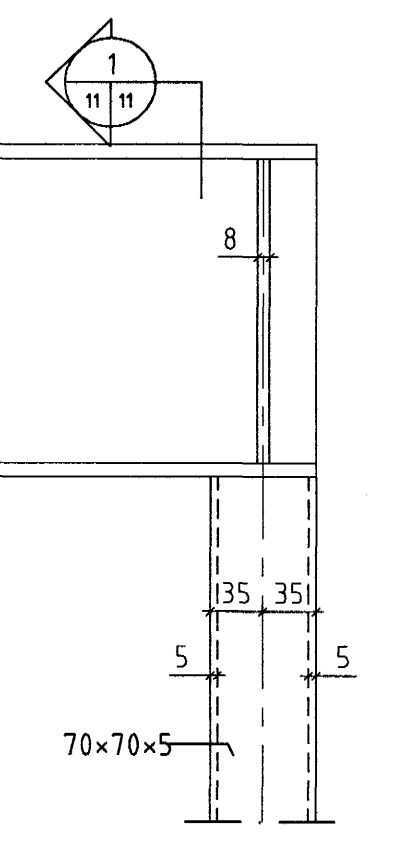
A M 1:5



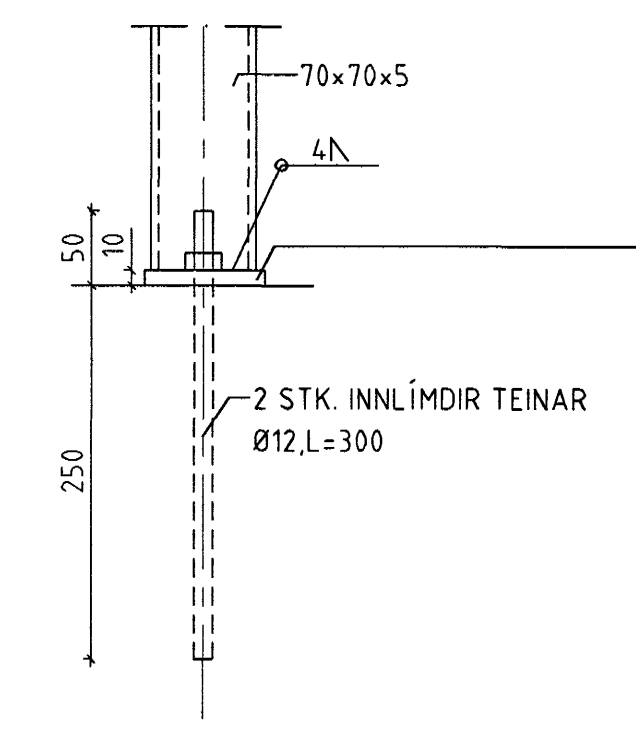
1 M 1:5



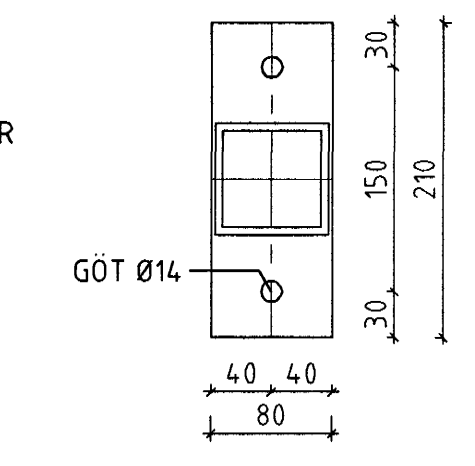
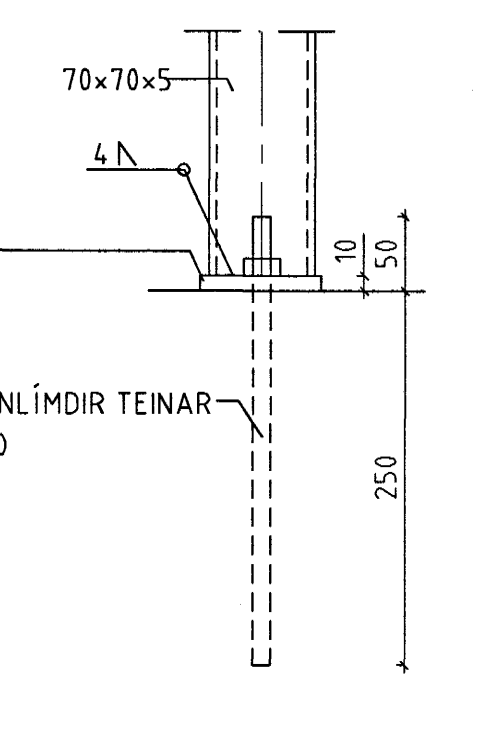
B M 1:5



C M 1:5



D M 1:5



Móttekið: FERILL
 Dags: 30.01.04
 Samþ: Minn

SJÁ SKÝRINGAR Á TEIKNR. -1-00

| | | |
|------------------------------------|-----------------|------------------|
| 1 26.01.04 LENGÐ Á SÚLUM | | PK |
| NR. | DAGS | BREYTING |
| VERKFRÆÐISTOFAN FERILL EHF. F.B.V. | | 108 REYKJAVÍK |
| SÍMI: 535-1600 | | FAX: 535-1601 |
| NETFANG: | | ferill@ferill.is |
| FERILL | | |
| LEIKSKÓLI - ÁSBRÁTT | | |
| STÁLBITAR OG STÁLSÚLUR | | 06 FEB. 2004 |
| B1 OG B2 | | |
| S6 OG S7 | | |
| MKV | TEIKN | DAGS ÚTG. |
| 1:200, 1:20, 1:5 | DMG | 07.01.04 |
| ÁRÞEYNDAR: | KT | TEIKN NÚMÉR |
| 1:200, 1:20, 1:5 | 4059 | 955-1-11 |
| HÖNDLUNG: | DAGS BREYTINGAR | SAMÞYKKT |
| DMG | 26.01.04 | 1 |