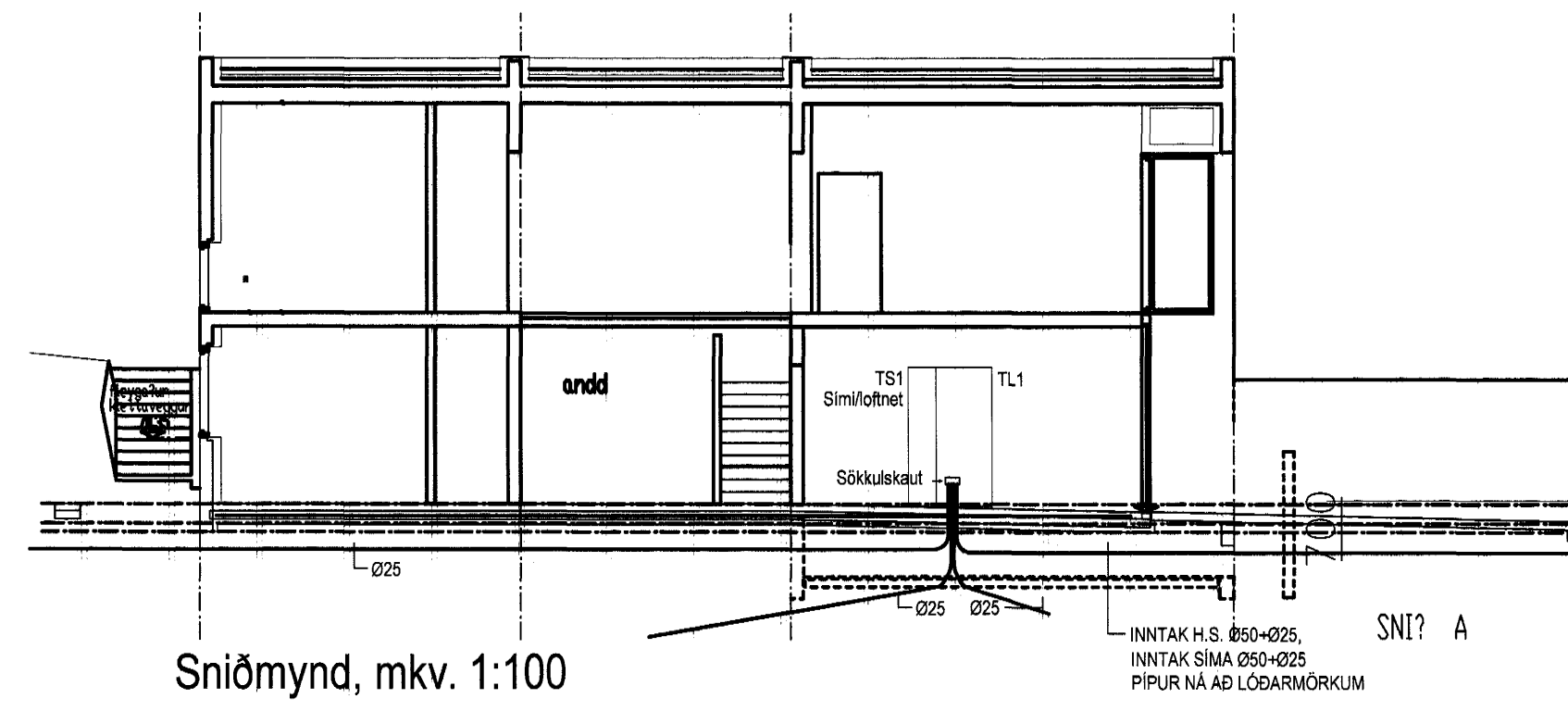
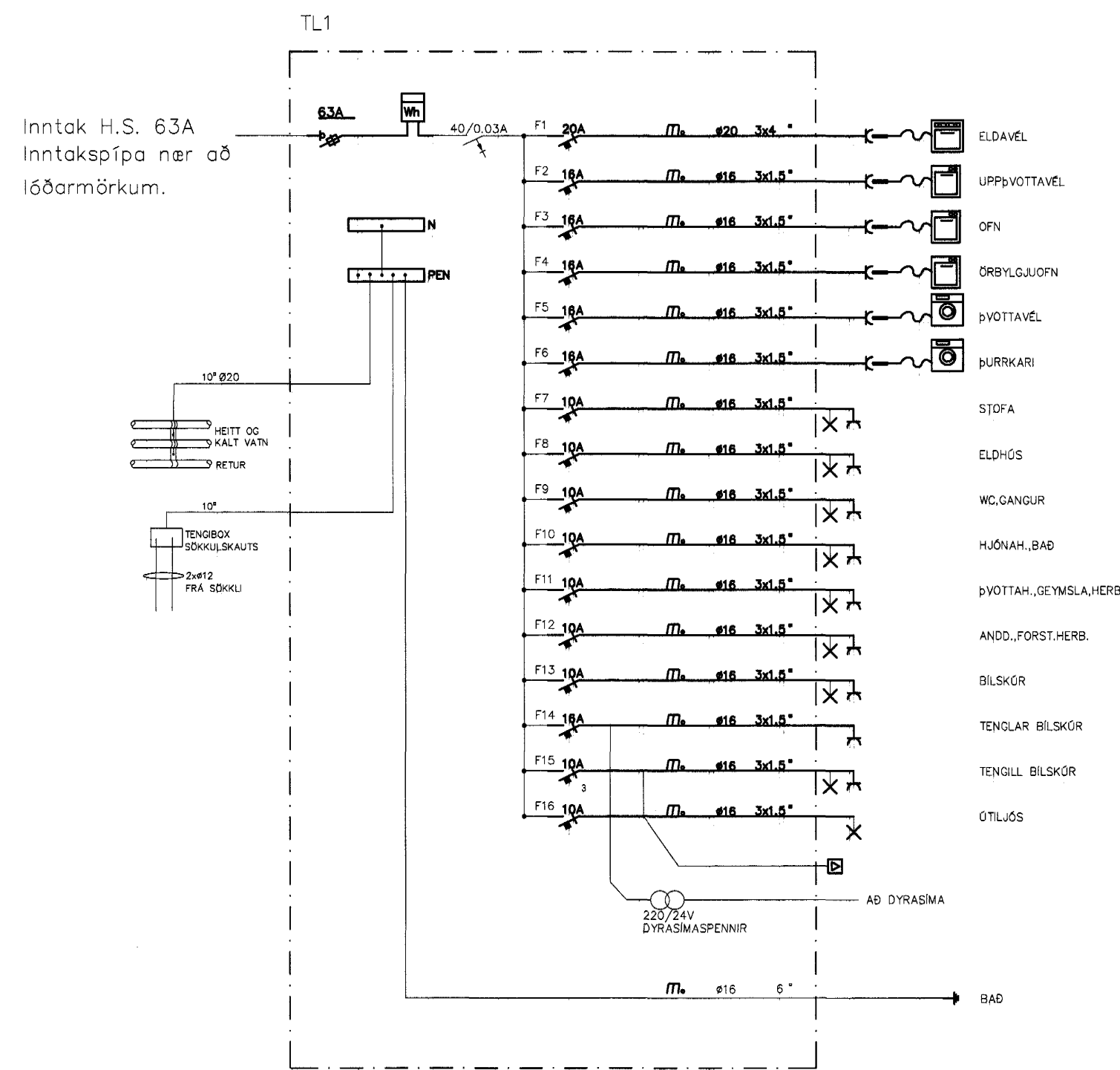


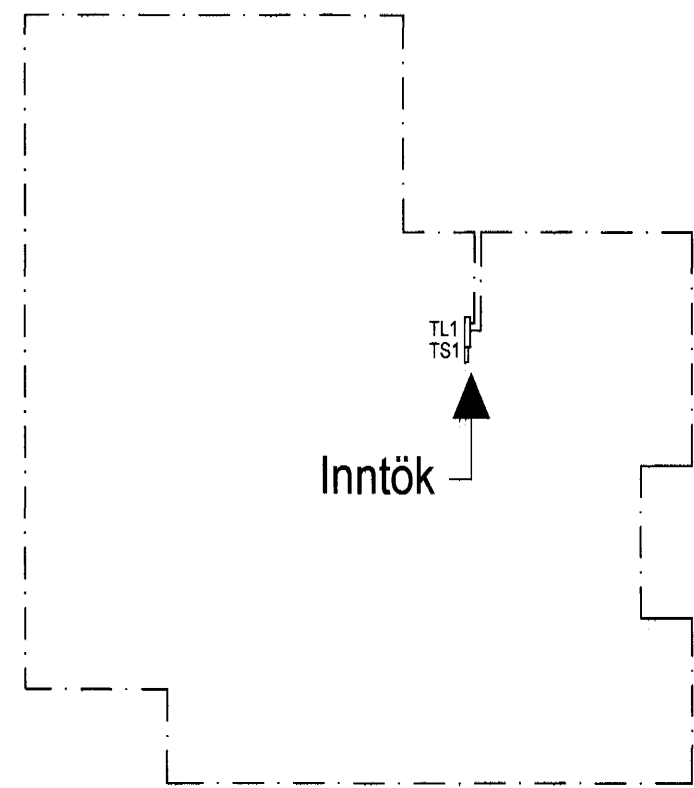
Afstöðumynd, mkv. 1:500



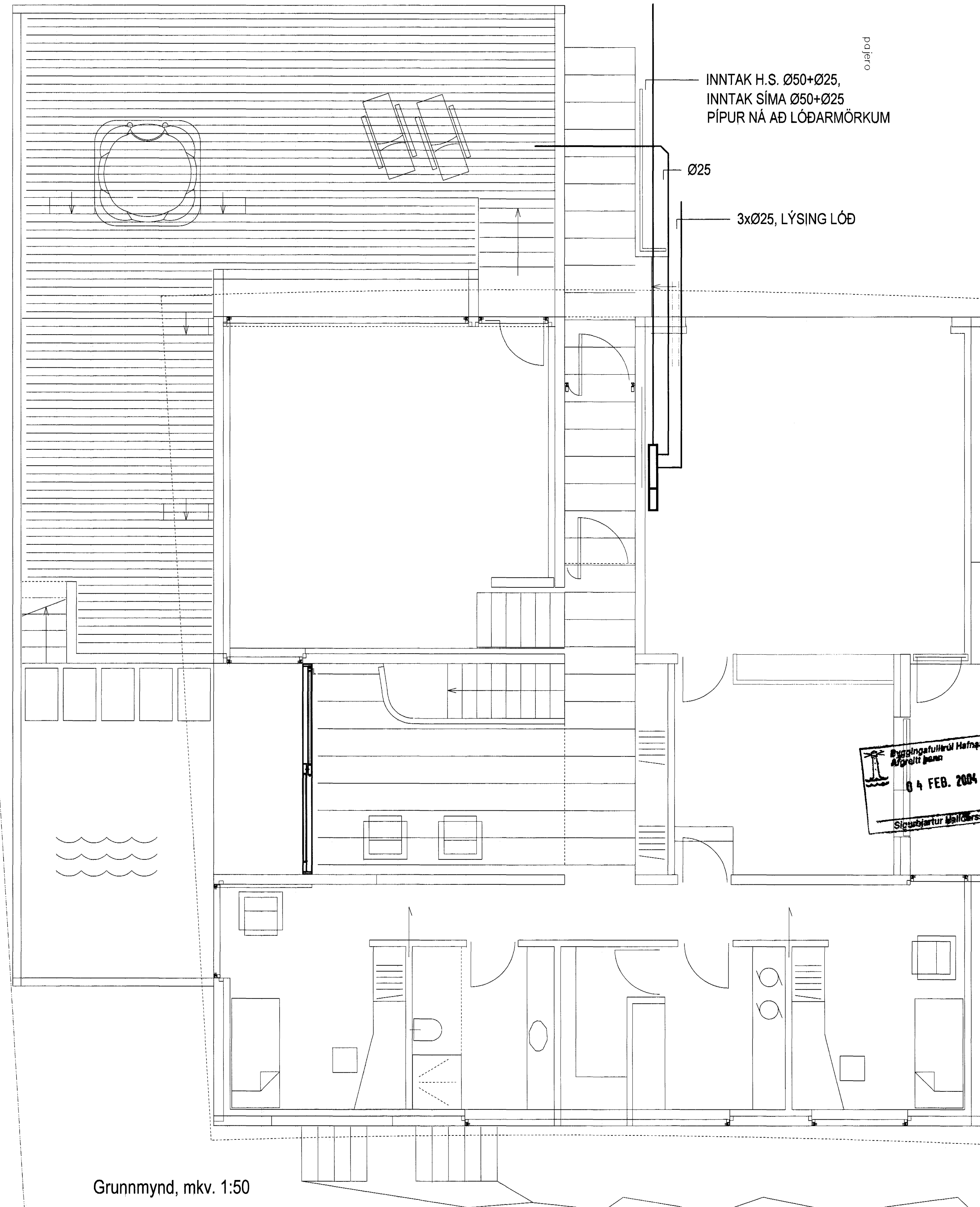
Sniðmynd, mkv. 1:100



Einlinumynd



Sökkulskaut skv. reglugerð MKV.1:200



Grunnmynd, mkv. 1:50

SKÝRINGAR:

ALLAR PIPUR ERU Ø16 OG VÍR 1.5mm²
 HÆDIR ROFA FRÁ FULLFRÁGENGNUM GÓLF 1000mm
 HÆDIR TENGLA FRÁ FULLFRÁGENGNUM GÓLF 200mm
 HÆDIR Í SÍMA(S) OG SJÓNVARPSTENGLUM(L) FRÁ FULLFRÁGENGNUM GÓLF 200mm

NEMA ANNARS SÉ GETIÐ

ÖLL MÁL ERU FRÁ FULLFRÁGENGNUM GÓLF OG Í MIÐJA DÓS EDA ÚR MIÐRI DÓS Í MIÐJA DÓS EDA Í FULLFRÁGENNIN VEGG
 ÞAR SEM PIPUR ERU LAGÐAR HLÍÐ VÍÐ HLÍÐ Í LOFTUM EDA VEGGJUM SKAL HAFNAÐ AÐ MINNSTA KOSTI 10mm BÍL Á MILLI RÖRA ÞANNIG AÐ STEYPA GETI AÐVÆLDLEGA RUNNIN NIÐUR Á MILLI TIL SNERTISPENNUVARNAR SKAL NOTA NÖLLUN OG LEKA STRAUMSROFVÖRN

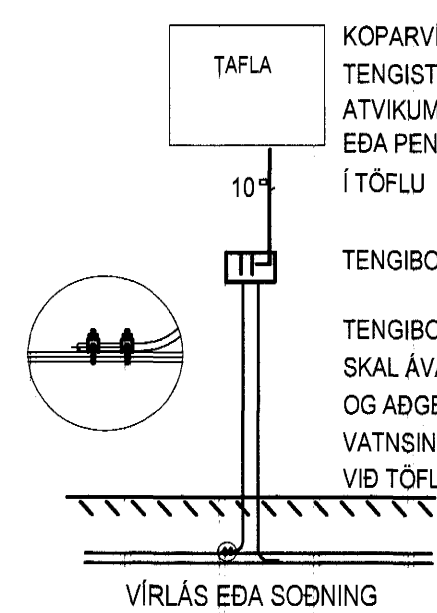
MÁLMIHLUTA LAGNA, TÆKJA, LAMPA OG RAFBÚNABAR SKAL JARDBINDA VANDLEGA

MÁLMASTRUMUR ROFA OG TENGLA SKAL VERA MINNST 10A
 JARDBINDA SKAL PÍPUKERFI FYRIR HEITA OG KALDAVATNSLÖGN. SKILA SKAL MÆLINGU AF JARDBINDINGUNNI OG SKAL HUN UPPEFYLLA KRÖFUR ORKUVÉITU REYKJAVÍKUR

ÖLL TÁKN ERU TÁKNRÆM OG BER AÐ SAMRÆMA LAGNIR AÐ TÆKJUM EFTIR AÐSTÆÐUM Á STADNUM OG EFTIR SÉRTEKNINGNUM
 ÖLL TÁKN ERU SAMKVÆMT STAÐLI IST-117-8

- Lágspenna til töflu
- Loftnet til töflu
- Smáspenna til töflu

- 110 = hæð á lengri er 110 sm.
- 16A = 16 Ampera var í töflu
- TL Loftnet
- S Sími
- Smáspennuferfi (háalarakerfi)
- Ein dós tvöfaldr rofi
- Hæð á dós eftir innréttingu
- Þrýstirofi
- Þjalla
- HR Hreyfiskynjari



ÁRITAD: Sigurður Jón Jónsson
 NAFN: KT.
 LYKLMYND A: *Þámas Pétur*

LYKLMYND B

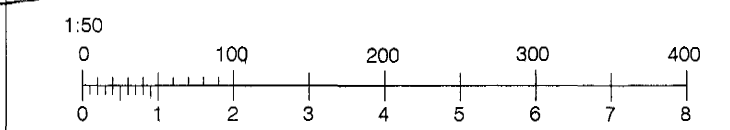
BREYTT: DAGS: LYSING: TEIKNAD, STAÐF.

Erluás 27
 221 Hafnarfjörður

Einbýlishús

Gr.m., einl., afst.,snið, sökk.+skýr.

MKV: 1:50/100/200/500



HANNAÐ: BMH TEIKNAD: HRS YFIRFAR:

DAGSETNING: 14.11.02 SAMÞYKKT:

RAFTÁKN

Skipholti 25
 IS-105 Reykjavík
 Sími: 511-3399 Fax: 511-3377
 raftakn@raftakn.is - www.raftakn.is

VERKNUMER: TEIKNANUMER:

323-02 .0.01.01

07. Jan. 2004 - 12:57
 V:\verk\323-Verktaka\02-Erluás 27\PR\RAFTAKN-0-01-01.dwg

ÖLL AFRÖT OG AFRITUN TEIKNINGA, AÐ HLUTA EDA Í HEILD ER HÁÐ SKRIFLEGU LÉYFI HÖFUNDA