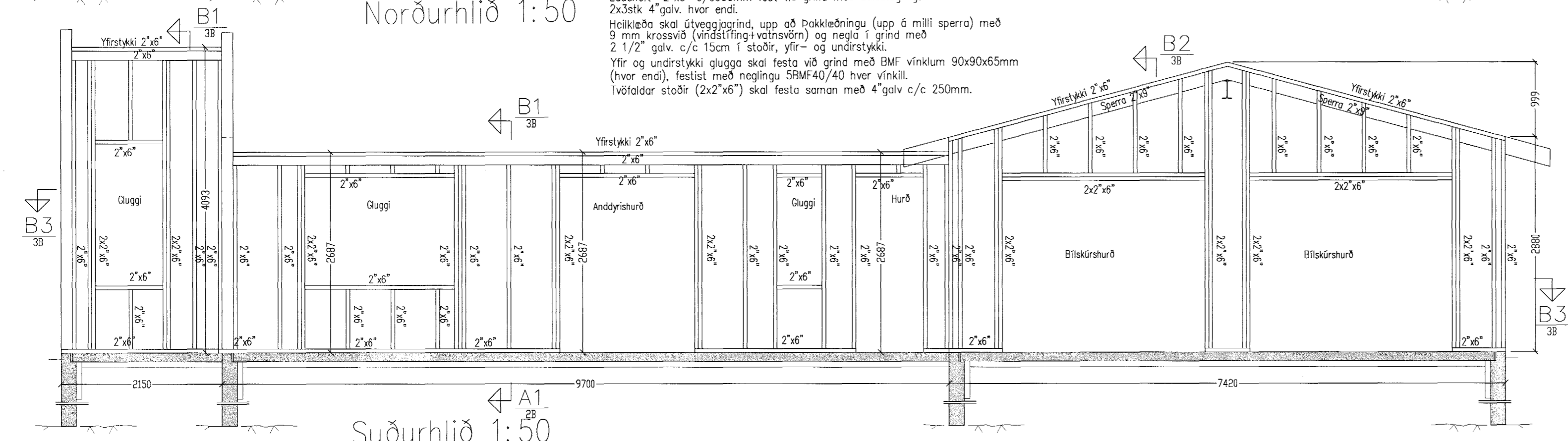


Norðurhlíð 1:50

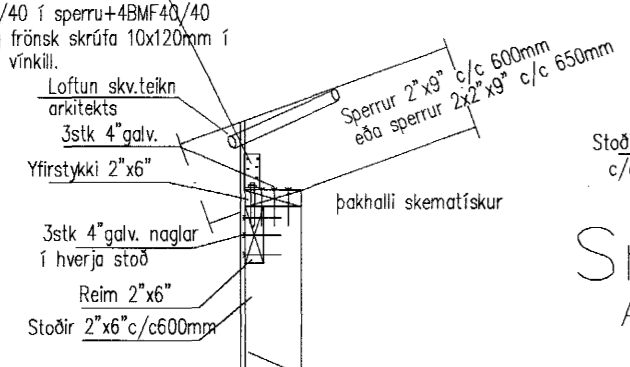
Ónefndar stoðir í útveggjagrind 2"x6" c/c 600mm.  
 Lausholt 2"x5" c/c600mm fest við grind með stikkneglingu  
 2x3stik 4"galv. hvor endi.  
 Heikleða skal útveggjagrind, upp að þakkleðningu (upp á milli sperra) með  
 9 mm krossvið (vindstífing+vatsvörn) og negla í grind með  
 2 1/2" galv. c/c 15cm í stoðir, yfir- og undirstykki.  
 Yfir og undirstykki glugga skal festa við grind með BMF vínklum 90x90x65mm  
 (hvor endi), festist með neglingu 5BMF40/40 hver vínkil.  
 Tvöfaldaðar stoðir (2x2"x6") skal festa saman með 4"galv c/c 250mm.

Staðsetning glugga skal vera skv. tekn arkitekts.



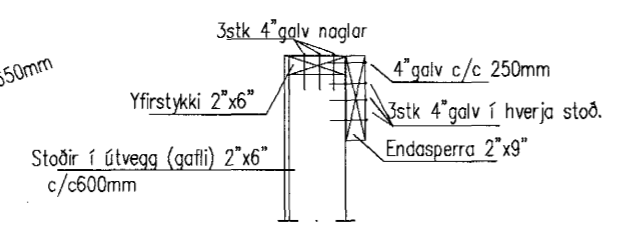
Suðurhlíð 1:50

BMF vínkil 90x35x2,5x40 beggja megin.  
 Lengri hlíðin að sperru.  
 Negl. 5BMF40/40 í sperru+4BMF40/40  
 í yfirstykki og fránsk skrúfa 10x120mm í  
 yfirstykki hvor vínkil.

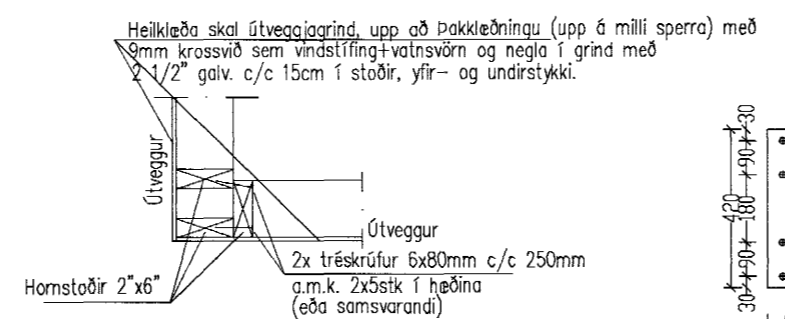


Snið B1 1:20  
Almennt útvegg

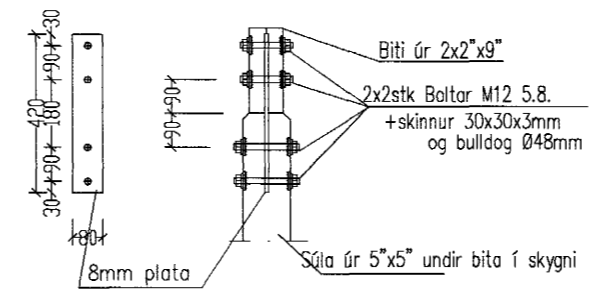
Heikleða skal útveggjagrind, upp að þakkleðningu (upp á milli sperra) með  
 9mm krossvið sem vindstífing+vatsvörn og negla í grind með  
 2 1/2" galv. c/c 15cm í stoðir, yfir- og undirstykki.



Snið B2 1:20  
Almennt snið í gaffil



Snið B3 1:20  
Almennt lárétt snið í úthorn



Festing súlu S2 við bita undir skygni 1:20

Sampykkt þann  
 10 FEB. 2004  
 Byggingafultrúinn í Hafnarfirði  
 F.h. Sigurbjartur Halldórsson

*Gísli Gunnarsson*  
 Áritun aðalhönnuðar skv. gr. 19.2 byggingarreglugerð  
 (samræming séruppráttu)

Breytingar			Furuvellir 30 Hafnarfirði
Nr.	Dags.	Nafn	
			Tækniþjónusta Bjarna Árnasonar ehf. Smiðjuvegi 11 s: 564 2260 fax: 564 4681 Netfang: bjarniar@simnet.is
			Útveggjagrindur (norður og suður) Sniðmyndir
			Nr. 3B Dags. 17.01.'04 kt.: 290461-4489