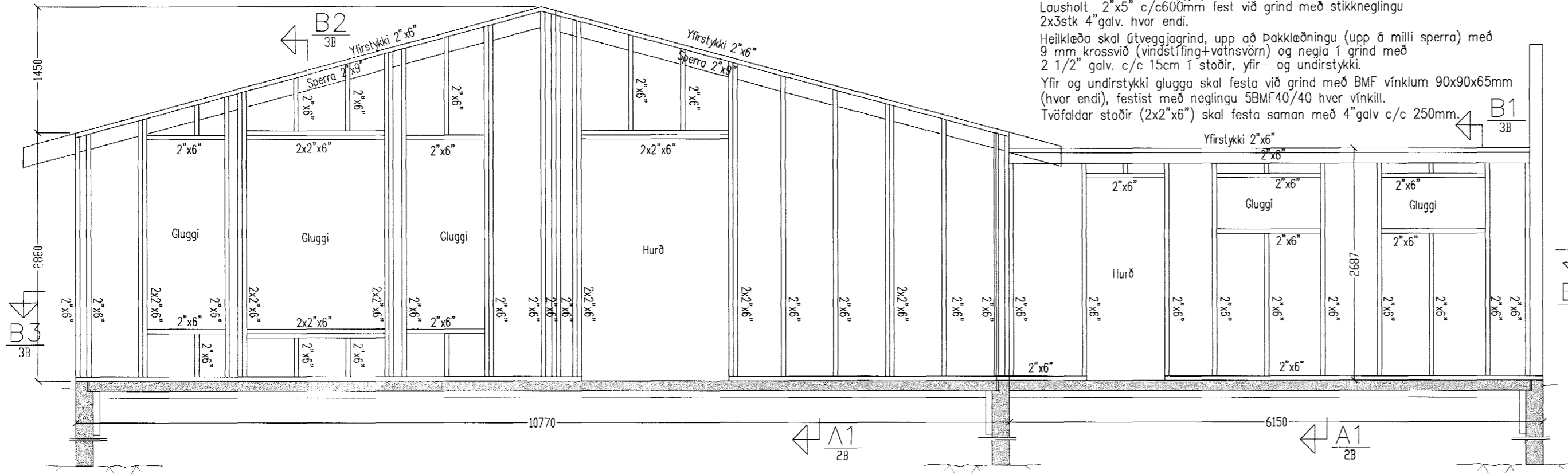


Austurhlið 1:50

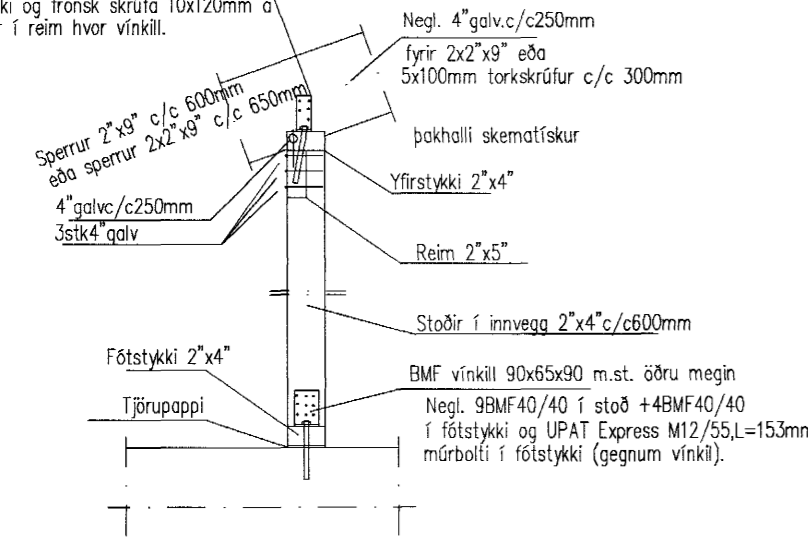
Staðsetning glugga skal vera skv. tekn arkitekts.

Ónefndar stoðir í útveggjagrind 2"x6" c/c 600mm.
 Lausholt 2"x5" c/c 600mm fest við grind með stikkneglingu
 2x3stk 4" galv. hvor endi.
 Heiklaða skal útveggjagrind, upp að þakklæðningu (upp á milli sperra) með
 9 mm krossvið (vindslífling+vatsvörn) og negla í grind með
 2 1/2" galv. c/c 15cm í stoðir, yfir- og undirstykki.
 Yfir og undirstykki glugga skal festa við grind með BMF vinklum 90x90x65mm
 (hvor endi), festist með neglingu 5BMF40/40 hver vinkill.
 Tvöfaldar stoðir (2x2"x6") skal festa saman með 4" galv c/c 250mm.



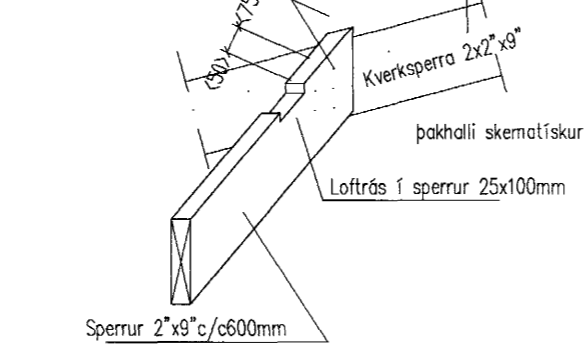
Vesturhlið 1:50

BMF vinkill 90x48x3x48 beggja megin.
 Lengri hlíðin að sperru.
 Negl. 5BMF40/40 í sperru+4BMF40/40
 í yfirstykki og frönsk skrúfa 8x120mm á
 ská niður í reim hvor vinkill.

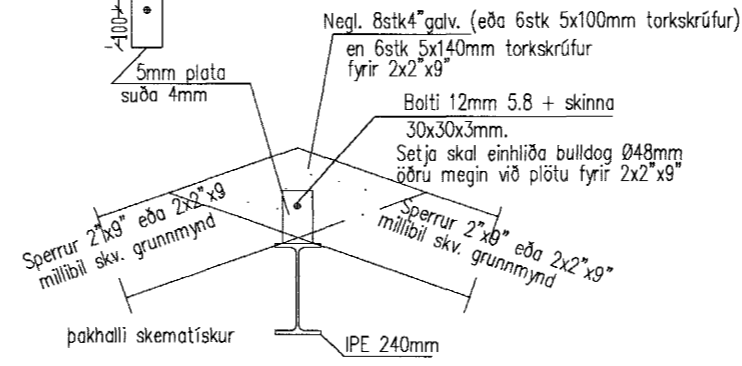


Snið B4 1:20
Almennt innvegg (burðarvegg)

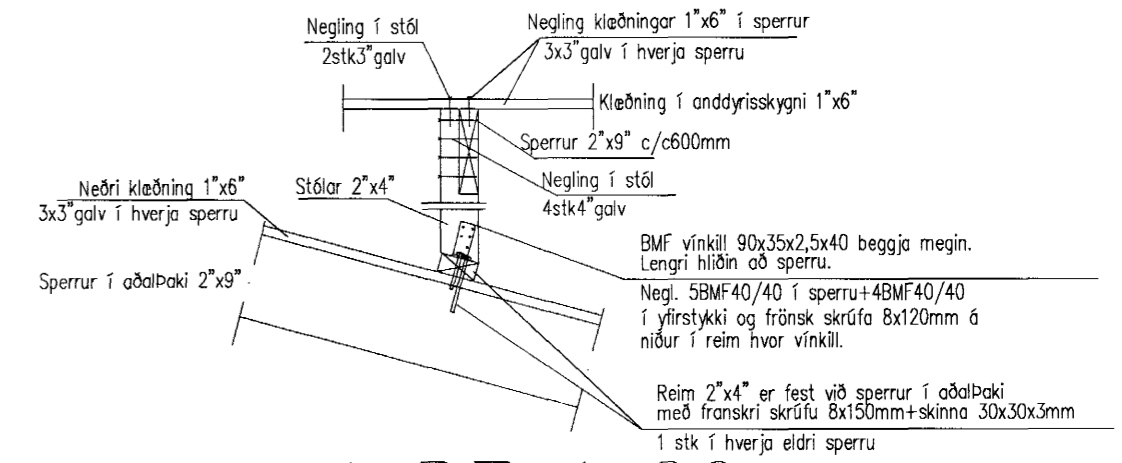
Negl. 4" galv.c/c250mm eða
 5x100mm torkskrúfur c/c 300mm



Snið B5 1:20
Festing sperru við kverksperru
skematísk mynd



Snið B6 1:20
almennt snið í mænisás



Snið B7 1:20
almennt snið í anddyrisskygni

Samþykkt þann
 10 FEB. 2004
 Byggingafulltrúinn í Hafnarfirði
 E.h. Sigurbjartur Halldórsson

Áritun aðalhönnuðar skv. gr. 19.2 byggingarreglugerð
 (samræming séruppdráttu)

Breytingar			Furuvellir 30 Hafnarfirði
Nr.	Dags.	Nafn	
			Tæknibjónusta Bjarna Árnasonar ehf. Smiðjuvegi 11 s: 564 2260 fax: 564 4681 Netfang: bjarniar@simnet.is
			Útveggjagrindur (vestur og austur) Sniðmyndir
			Nr. 4B Dags. 17.01.04 kt.: 290461-4489