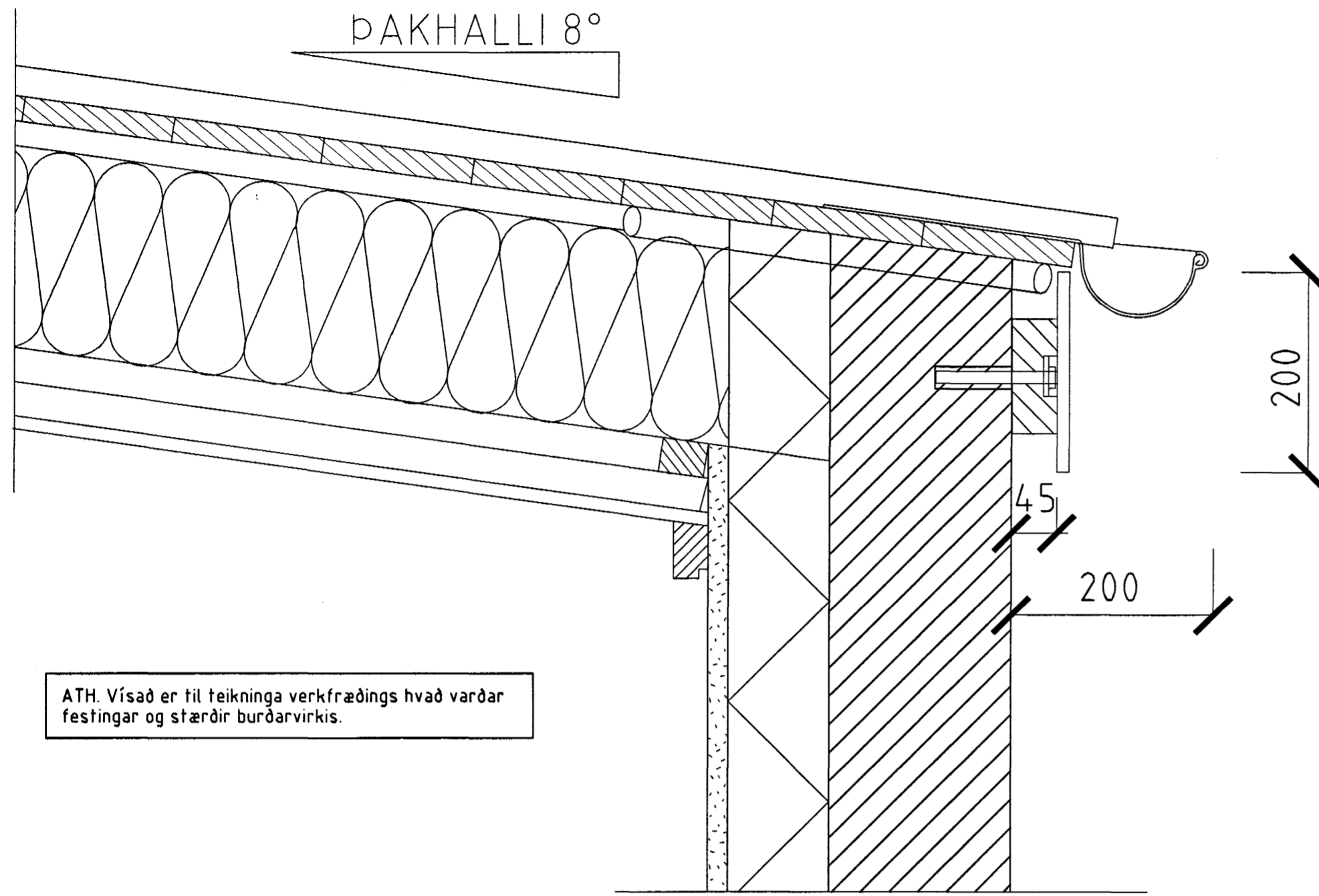


BLÓMVELLIR 12 HAFNARFIRÐI.



ATH. Vísad er til teikninga verkfræðings hvað varðar festingar og stærðir burðarvirkis.

HLUTAMYND ÞAKKANTUR MKV. 1:5.

Þak:

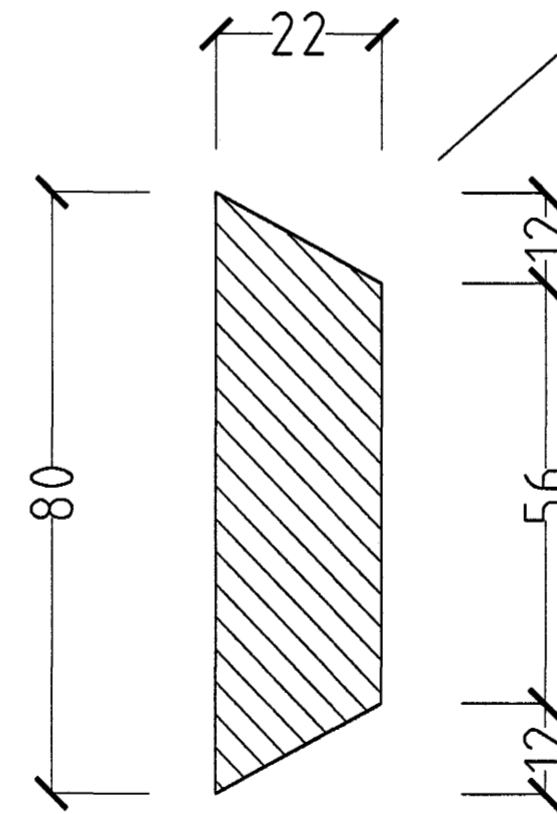
- Þakjárn.
- Álímduð Þakpappi.
- Klæðning 25×150 mm. borðvidur.
- Timbursperrur 50×125 mm.
- 32 mm. loftræsti rör, 2 stk. per sperrubil.
- Þakeinangrun 200 mm. (Þakull).
- 180 mm. steypur plata

Þakkantur:

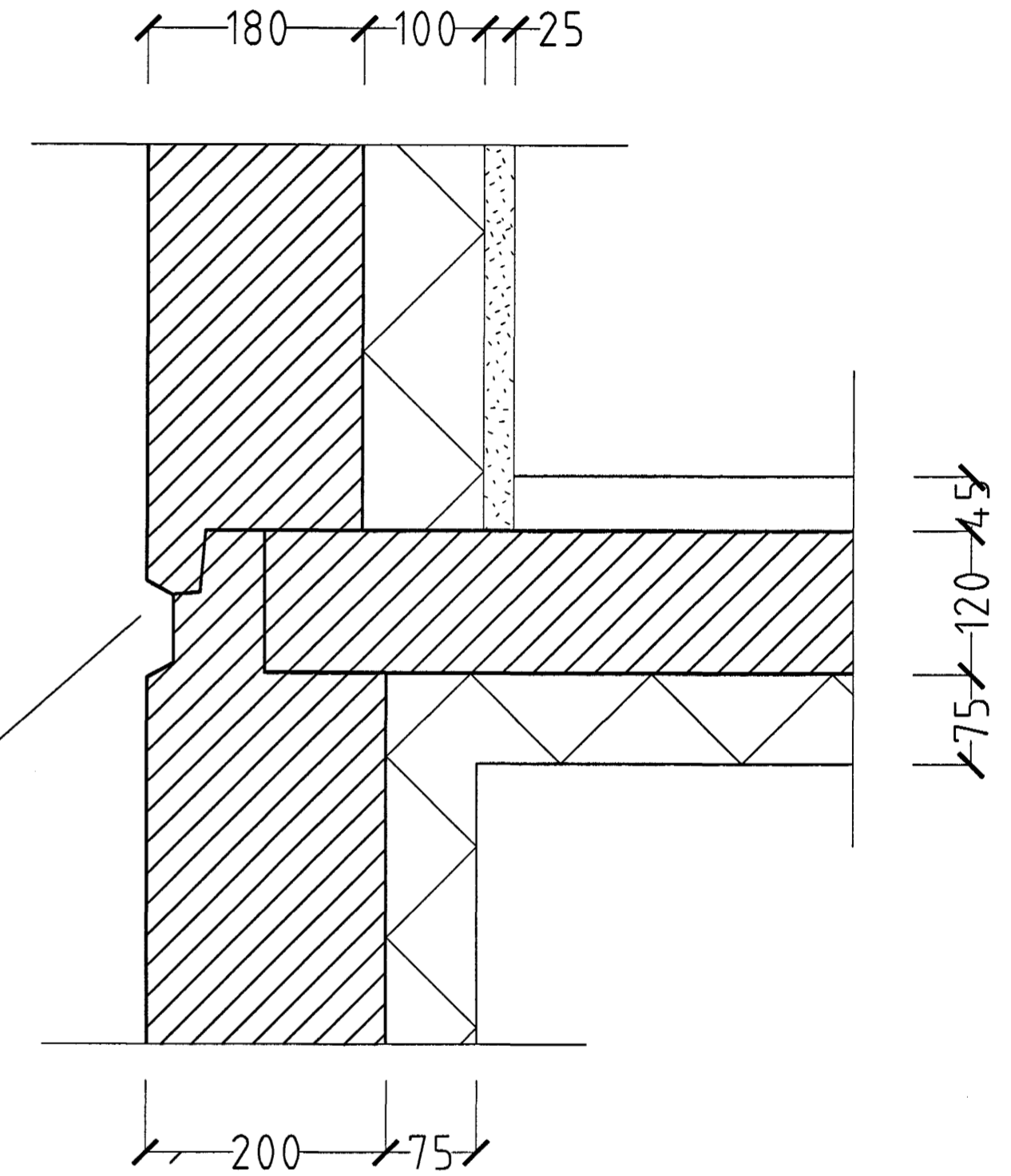
- Rennujárn c/c 600 mm.
- 100 mm. Þakrenna.
- Flasning.
- Plötuklæðning 12×220 mm. framan á kant.
- Þakniðurfall. Sjá lagnateikningu.

Veggur:

- 180 mm. Steypur veggur.
- 100 mm. Einangrun.
- 25 mm. múrhúð.



HLUTAMYND MKV. 1:1.



HLUTAMYND MKV. 1:5

Samþykkt þann  
09 FEB. 2004  
Byggingafulltrúinn í Hafnarfirði  
F.h. Sigurbjartur Halldórsson

BLÓMVELLIR 12 HAFNARFIRÐI.

Sigurður Þorvarðarson byggingafræðingur bfi.  
Teiknistofan Strandgötu 11 220 Hafnarfirði.  
STH. teiknistofan ehf. kt. 510298-2769. Kt. aðalhönnuðar: 141250-4189.  
Sími: 5651510. Netfang: teiknistofan@simnet.is

Skýringar:	Séruppdráttur.
Teikning:	Hlutamyndir.
Mælikvæði:	1:50.
Undirskrift:	<i>6/2 04 [Signature]</i>
Blað nr: 4 af 6.	Dagsetning: 00 maí 2003.
Breytt:	