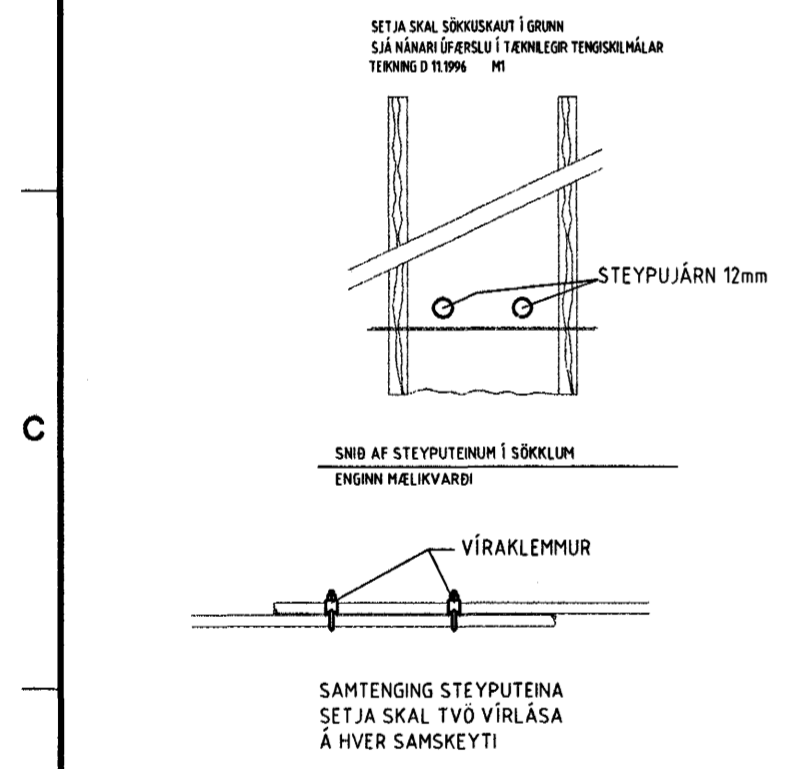
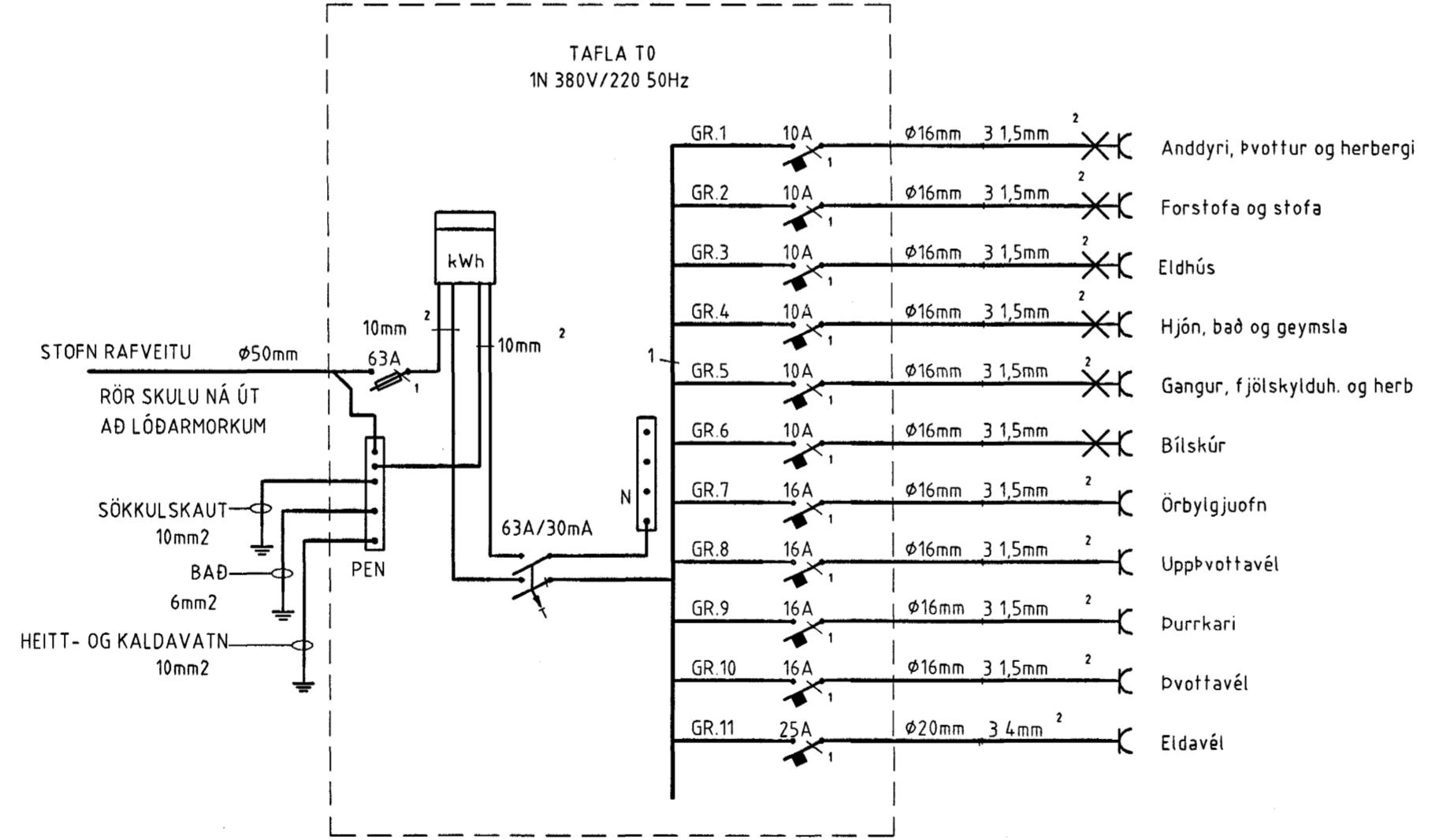


Rör skulu ná út að lóðarmörkum
Stofn rafveitu, síma og loftnet

Snid



Sökkulskaut



Einlínnumynd

ALMENNAR SKÝRINGAR

- ALLAR PÍPUR Í LÁGSPENNU ERU Ø16 OG VÍR 1,5mm².
- ALLAR PÍPUR Í SMÁSPENNU ERU Ø20
- HÆÐIR ROFA FRÁ FULLFRÁGENGNUM GÓLFI 100cm.
- HÆÐIR TENGLA FRÁ FULLFRÁGENGNUM GÓLFI 20cm.
- HÆÐIR Á SÍMA- (S) SJÓNVARPS- (L) TENGLUM FRÁ FULLFRÁGENGNUM GÓLFI 20cm.
- ÖLL MÁL ERU FRÁ FULLFRÁGENGNUM GÓLFI OG Í MIÐJA DÓS EDA ÚR MIÐRI DÓS Í MIÐJA DÓS EDA Í FULLFRÁGENGINN VEGG.
- ÞAR SEM PÍPUR ERU LAGÐAR HLID VIÐ HLID Í LOFTUM EDA VEGGJUM SKAL HAFA AÐ MINNSTA KOSTI 3cm BIL MILLI RÖRA, ÞANNIG AÐ STEYPA GETI AÐVELDLEGA RUNNID NIÐUR Á MILLI.
- GREINAR ERU EKKI SÝNDAR Í ÖLLUM TILVIKUM AÐ TÖFLU, EN ERU ÞÁ MERKTAR VIÐKOMANDI TÖFLU. DÆMI: GR1 ER Í TÖFLU OG ER GREIN NR.1
→ ÞEAGAR ÖR ER OG MERKT GR.NR ÞÁ FER VIÐKOMANDI GR. Í TÖFLU Í ÍBÚÐINI
- ÞEGAR STRIK ER Í GEGNUM TENGIL EDA ROFA ÞÁ ER UM 2 FALDA NEMA ANNAÐ SÉ TEKID FRAM
- EINFALDUR
 TVÖFALDUR
 ÞREFALDUR
- TIL SNERTISPELVUARNAR SKAL NOTA NÚLLUN OG LEKASTRAUMSROFAVÖRN.
- MÁLMLUTA LAGNA, TÆKJA, LAMPA OG RAFBÚNAÐAR SKAL JARDBINDA VANDLEGA.
- MÁLSTRAUMUR ROFA OG TENGLA SKAL VERA MINNST 10 A.
- JARDBINDA SKAL PÍPUKERFI FYRIR HEITA- OG KALDAVATNSLÖGN.
- ÖLL TÁKN ERU TÁKNRÆN OG BER AÐ SAMRÆMA LAGNIR AÐ TÆKJUM EFTIR AÐSTÆÐUM Á STAÐNUM OG EFTIR SÉRTEIKNINGUM.

Samþykkt þann
09 FEB. 2004
Byggingafulltrúinn í Hafnarfirði
F.h. Sigurbjartur Halldórsson

Almennar Skýringar

Verkhelt
Blómavellir 12 220 Hafnarfirði

Verkhelt/Verknúmer
Einlínnumynd.snid.afstodumynd.alm.sk.sokkuls.

Blaðnr. 1/3	Dags. 23.júní 2003	Kvarði 1:50 og 1:500
Yfirskil Sigurbjartur Halldórsson	Samþ. Sigurbjartur Halldórsson	Breyting

Miðvangi 125 220 Hafnarfirði
kt. 700402-5090
Sími 565 1845, fax 565 0940 gsm 898 0970
http://www.munus.is, e-mail munus@munus.is
MUNUS Hönnuður Sigurjón Harðarson, kt. 060361-2749