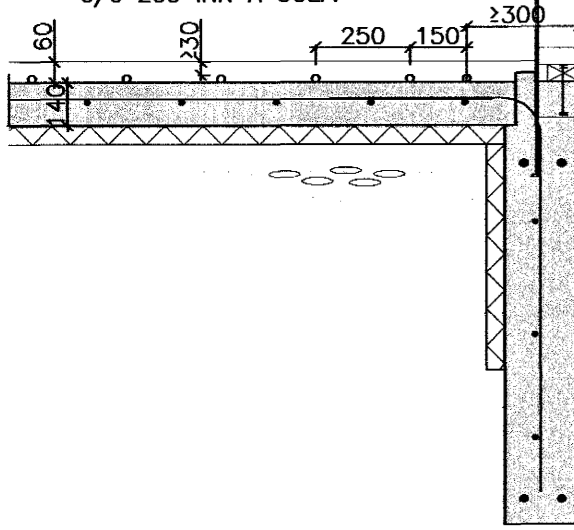
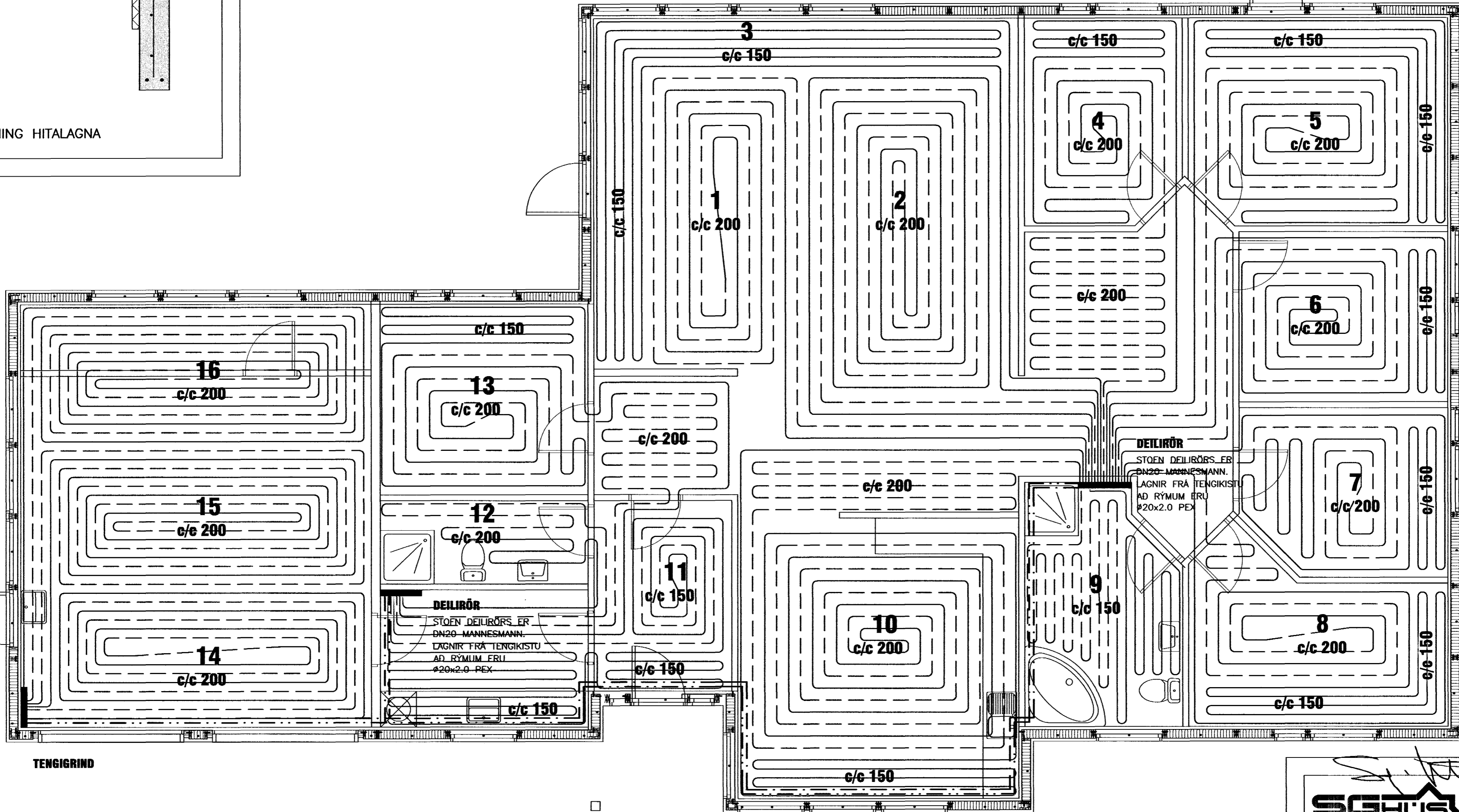


LAGNIR í min 60mm ILÖGN
 Ø20 PEX RÖR
 c/c 150 VID ÚTVEGG
 c/c 200 INN Á GÖLFI



STADSETNING HITALAGNA
 MKV. 1:20



TENGIGRIND

GRUNNMYND HITALAGNA
 MKV. 1:50

Samþykkt þann
 09 FEB. 2004
 Byggingafulltrúinn í Hafnarfirði
 E.h. Sigurbjartur Halldórsson

SGHUS

AUSTURVEGA 69 800 SELFOSS
 SM 482 3050 FAX 482 3051
 NETTING sghus@sghus.is
 VEFING www.sghus.is

LÓUÁS 1, HAFNARFIRÐI

LAGNIR:		MÁV:	
GRUNNMYND HITALAGNA		MÁV: 1:50	
SNID		MÁV: 1:20/1:10	
HNAND:	TEKND:	DAGSETNING:	VERÐNÖMUR:
T.ELLERT	T.ELLERT	04.02.2004	3058
SKRÁRNEFNI:	SAMÞYKKT:	TEKING NÚMÉR:	
3058-bv.dwg	<i>[Signature]</i>	312	

201170-3975