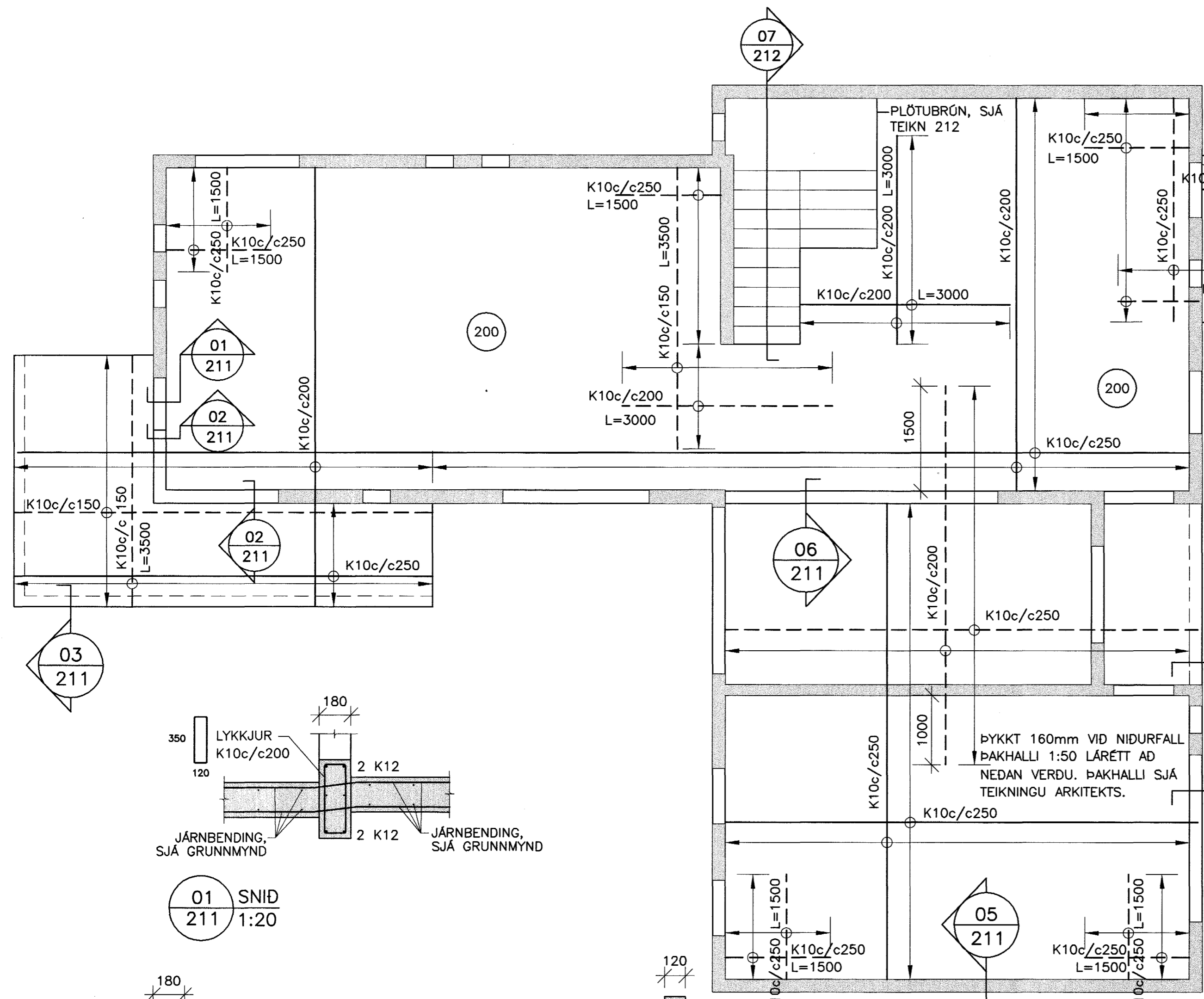
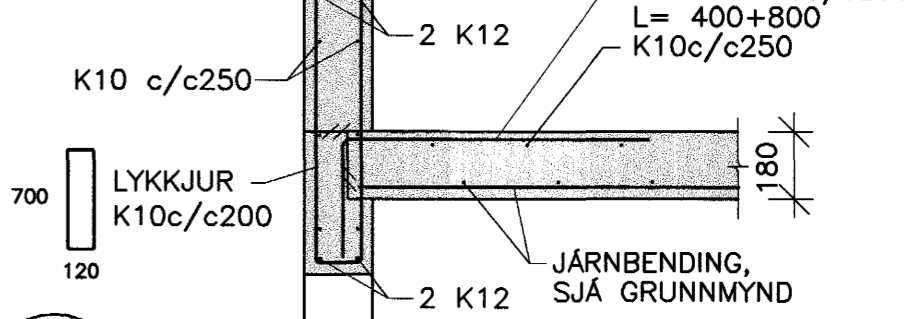


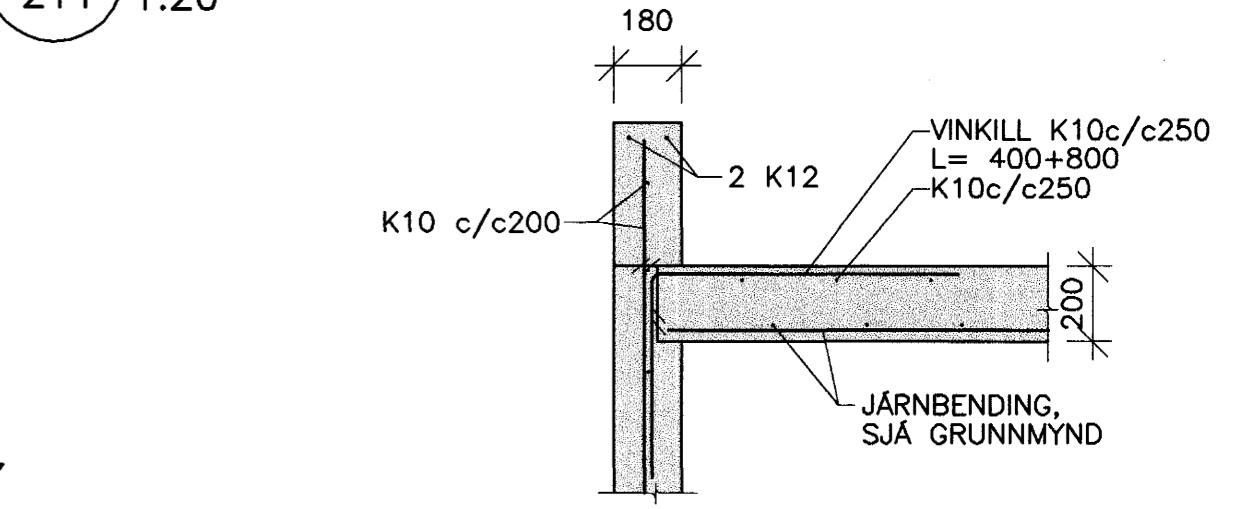
DAGS:	NR:	BREYTINGAR:	SAMB:



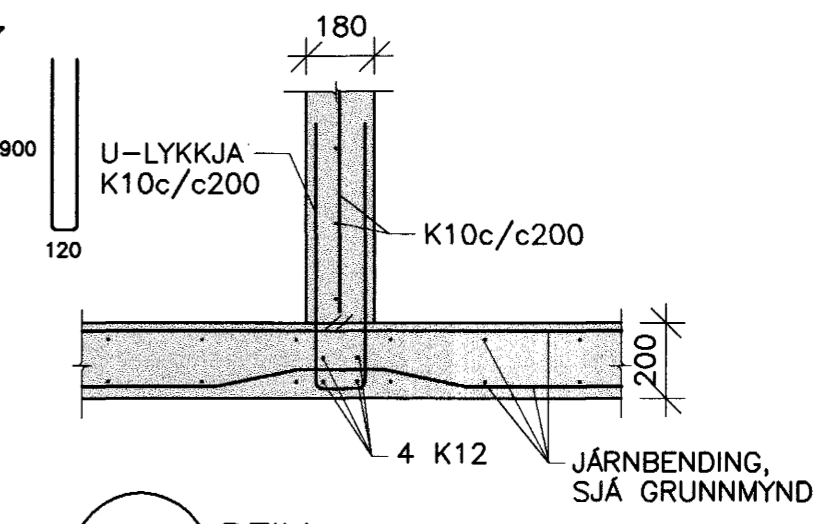
03
211



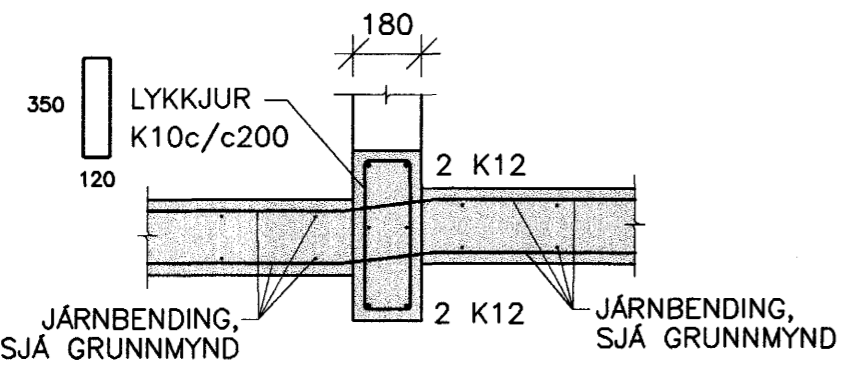
04 DEILI
211 1:20



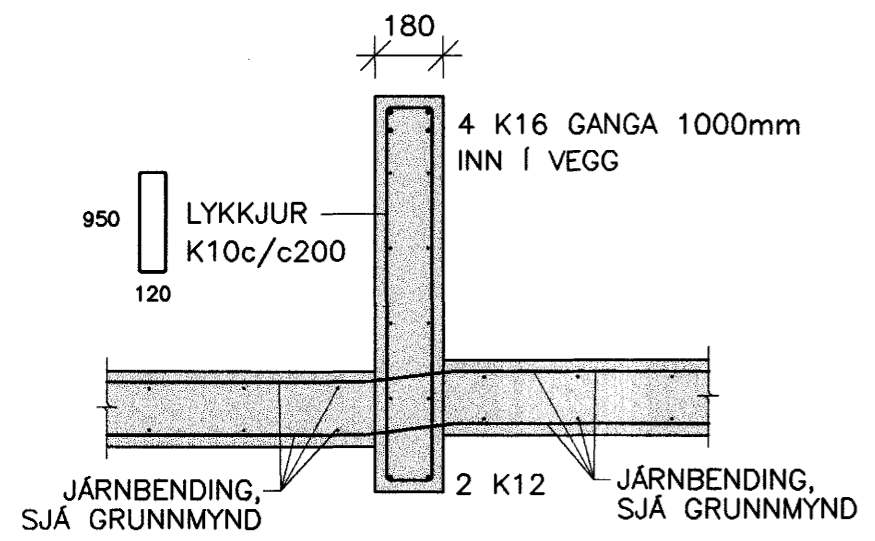
05 DEILI
211 1:20



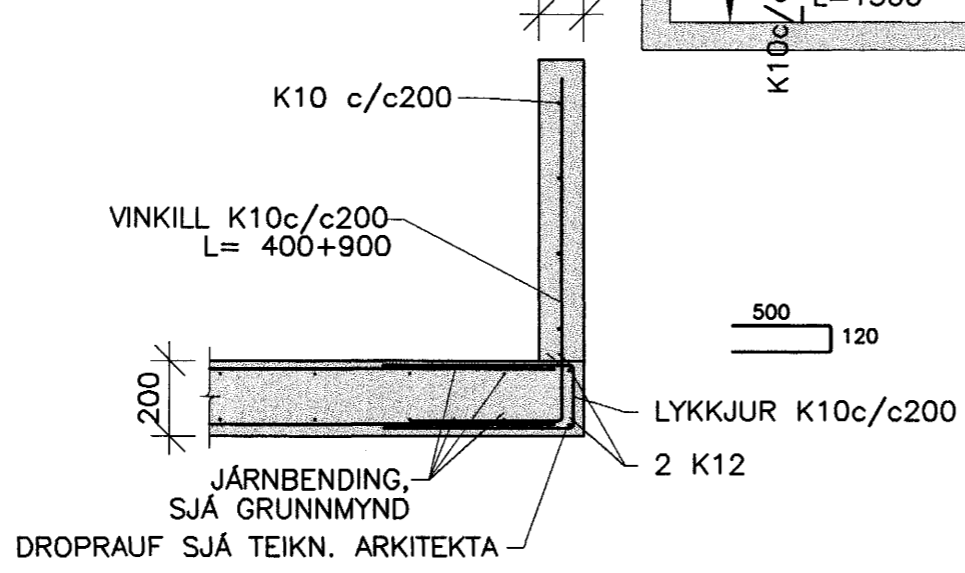
06 DEILI
211 1:20



01 SNID
211 1:20



02 SNID
211 1:20

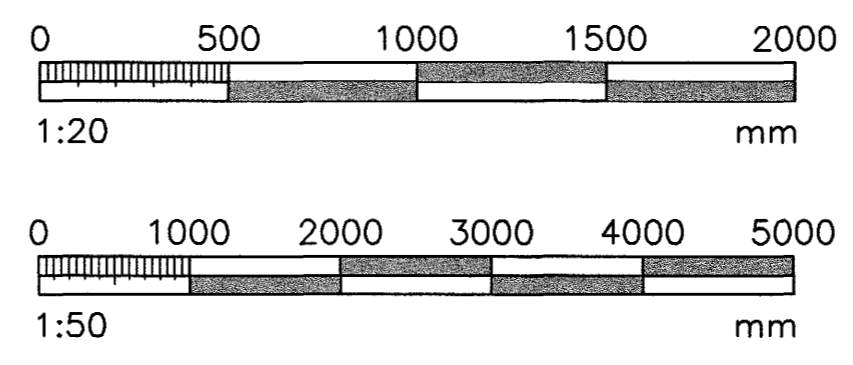


03 SNID
211 1:20

SKÝRINGAR SJÁ TEIKN. NR. 200

Byggingafræðistofa Hámarfjarðar
Alfredur Þórunnsson
06 FEB. 2004
Sigurbjartur Halldórsson

VERKFRÆÐIÞJÓUSTAN EHF. *Alfredur Þórunnsson*



GARDATORG 7 · 210 GARDABER. Sími: 544 8600 · Fax: 544 8601 · GSM: 862 8606, 694 3036 · Netfang: jorg@ok.is		VERKNUMER: 03.06		DAGS: 27.01.2004	
HEITI TEIKNINGAR: BLÓMVELLIR 5 HAFNARFIRDI		HUSAGERB: STEYPT HÖS		GETMÁLNR.: 211	
HEITI TEIKNINGA: BURÐARVIRKI		SAMÞYKKI: Jón Guðmundsson 280255-4329		ÖTGAFA: B1	
BURÐARVIRKI PLÖTU YFIR 1.HÆÐ SNID		SAMÞYKKI:		MALKV: 1:50/1:20	
HANNAÐ: GH		TEIKNARI: RR		TEIKN.NR.: 211	