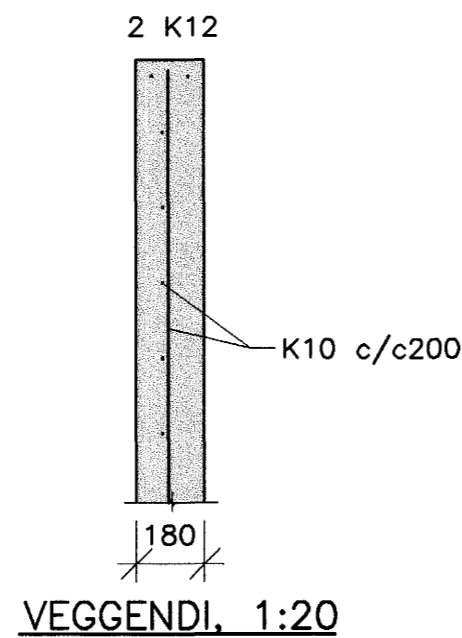
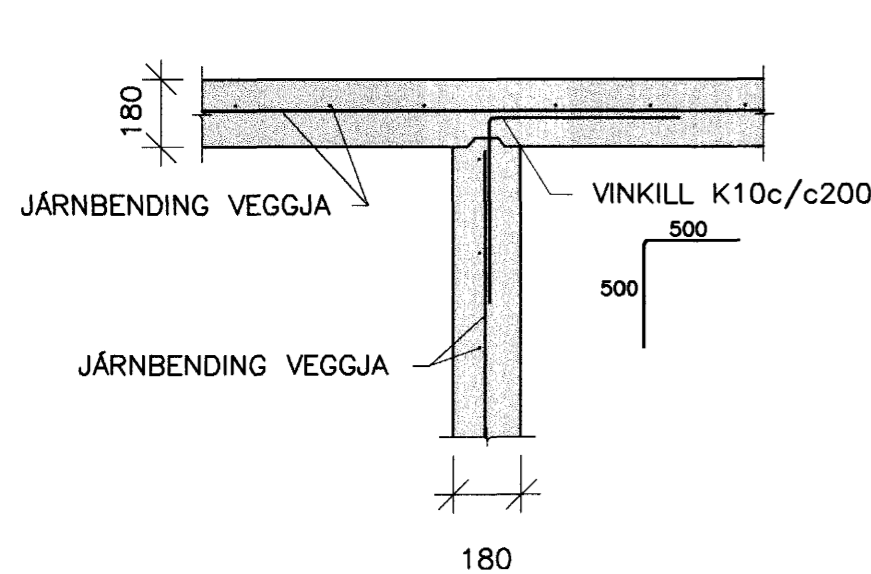
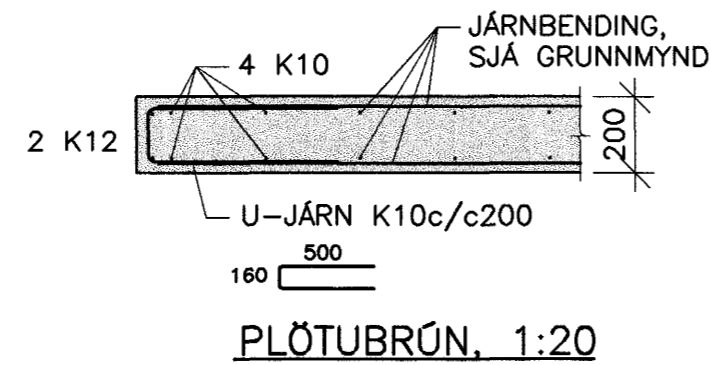
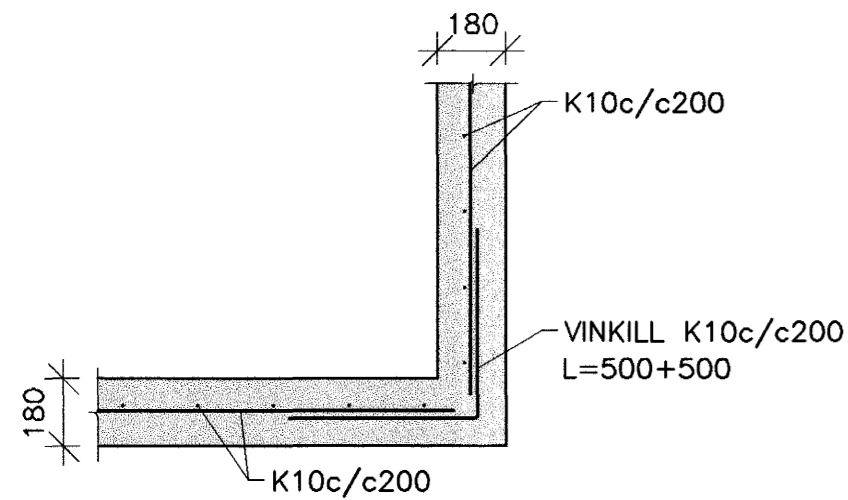
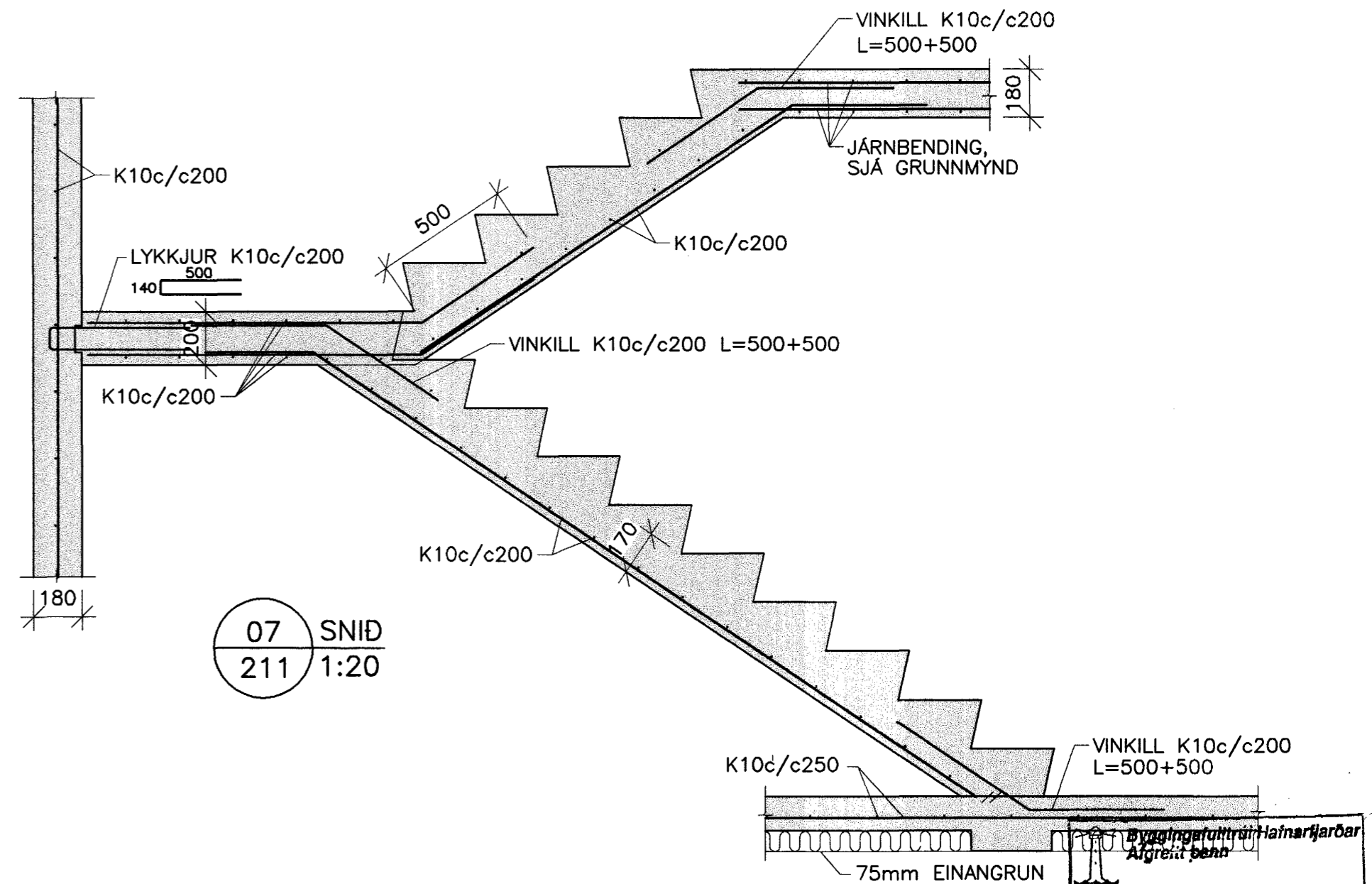
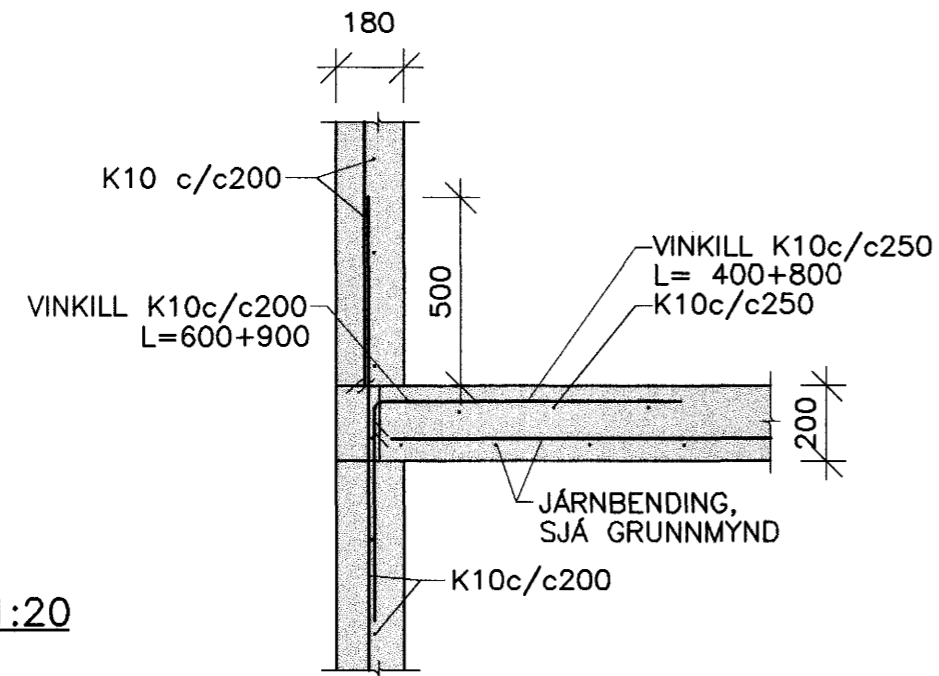
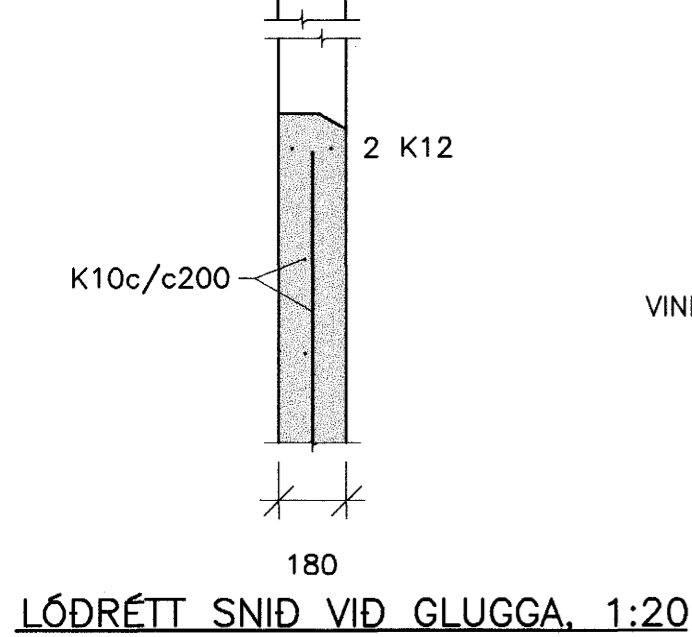
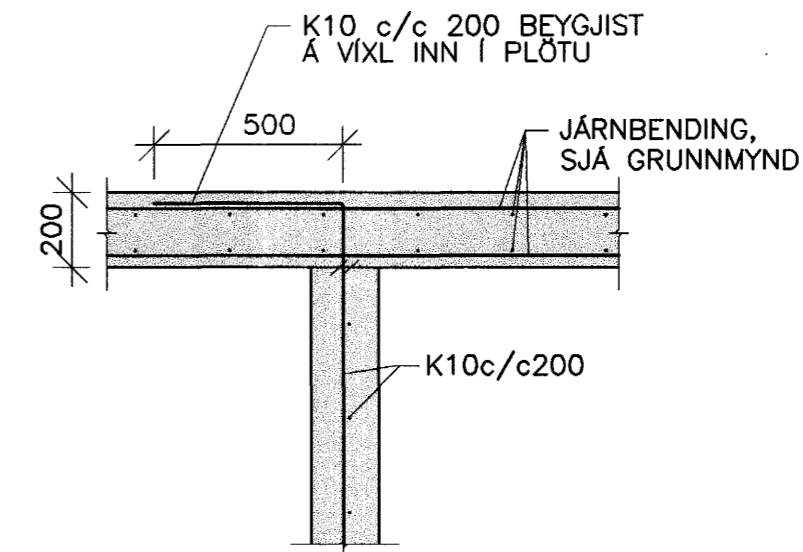
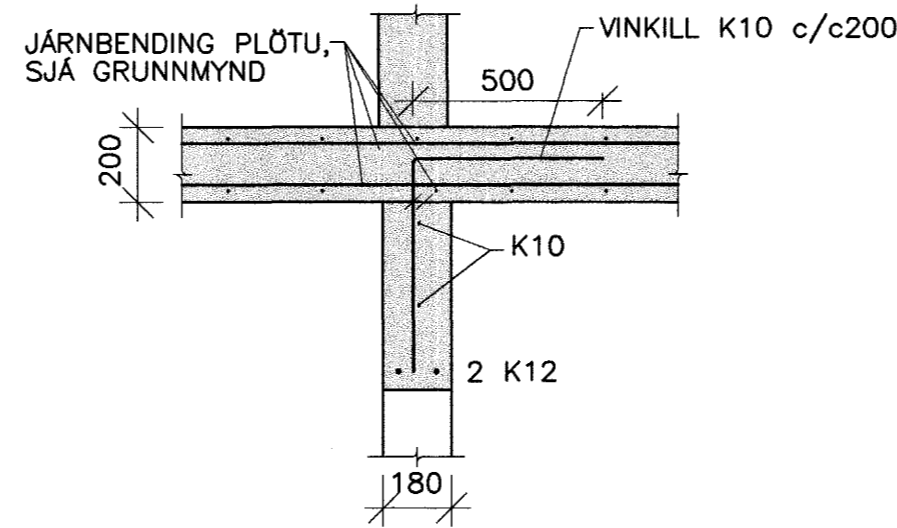
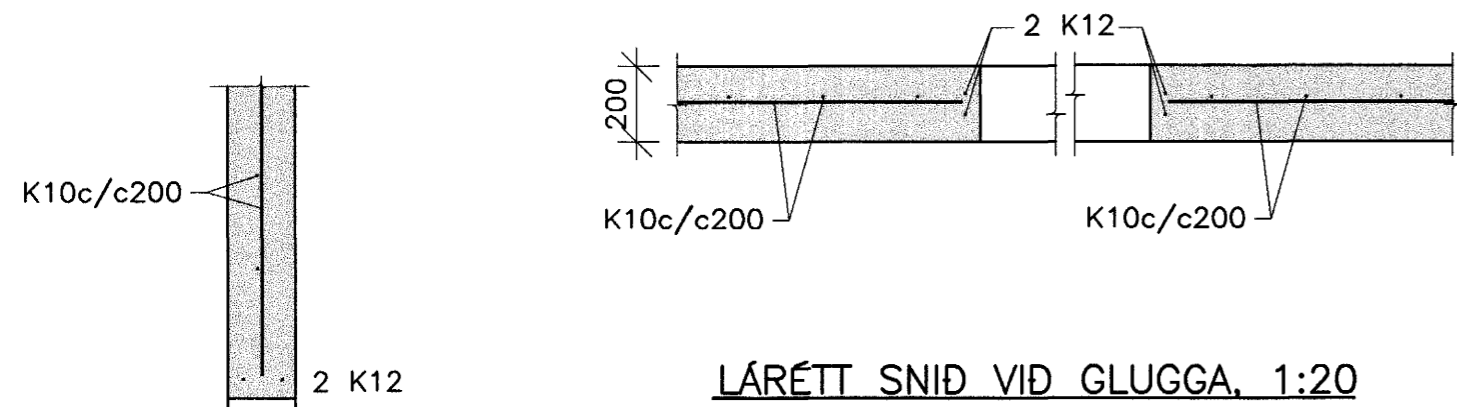


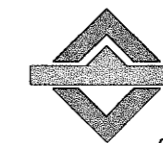
DÆMIGERÐ SNIÐ

DAGS:	NR:	BREYTINGAR:	SAMB:



SKÝRINGAR SJÁ TEIKN. NR. 200

Byggingafulltrúi Hafnarfjarðar
Argreitt þenn
06 FEB. 2004
Sigurbjartur Hallgrímsson



VERKFRÆÐISJÓNUSTAN EHF.

Guðni Gunnarsson

GARÐATORG 7 · 210 GARÐABER. Sími: 544 8600 · Fax: 544 8601 · GSM: 862 8606, 694 3036 · Netfang: jng@ask.is

HEITI VERKS: BLÓMVELLIR 5 HAFNARFIRDI	VERKNUMER: 03.06	DAGS: 27.01.2004
HEITI TEIKNINGAR: BURÐARVIRKI PLÖTU YFIR 1.HÆÐ: DÆMIGERÐ SNIÐ	ÞRÖSAGERÐ: STEYPT HÖS	ÞEYMSLUNUMER.: 212
MAÑNAD: GH	TEIKNARI: RR/GH	MÆLI: JG
YFIRFARI: JG	SAMB.ÞYKKI: Jón Guðmundsson 280255-4329	ÓTGAFI: B1 MÆKV.: 1:20
TEK.NR.: 212	SAMB.ÞYKKI: <i>[Signature]</i>	

