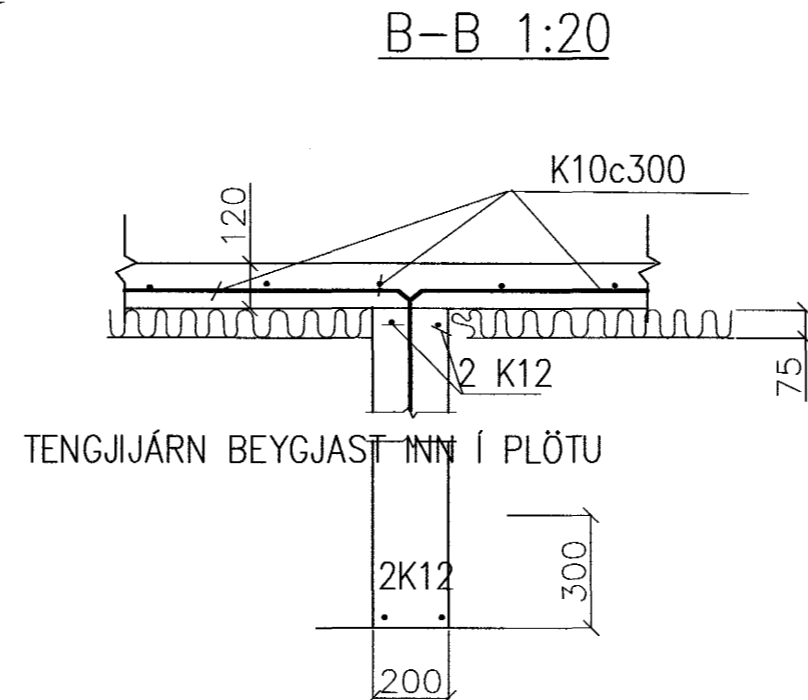
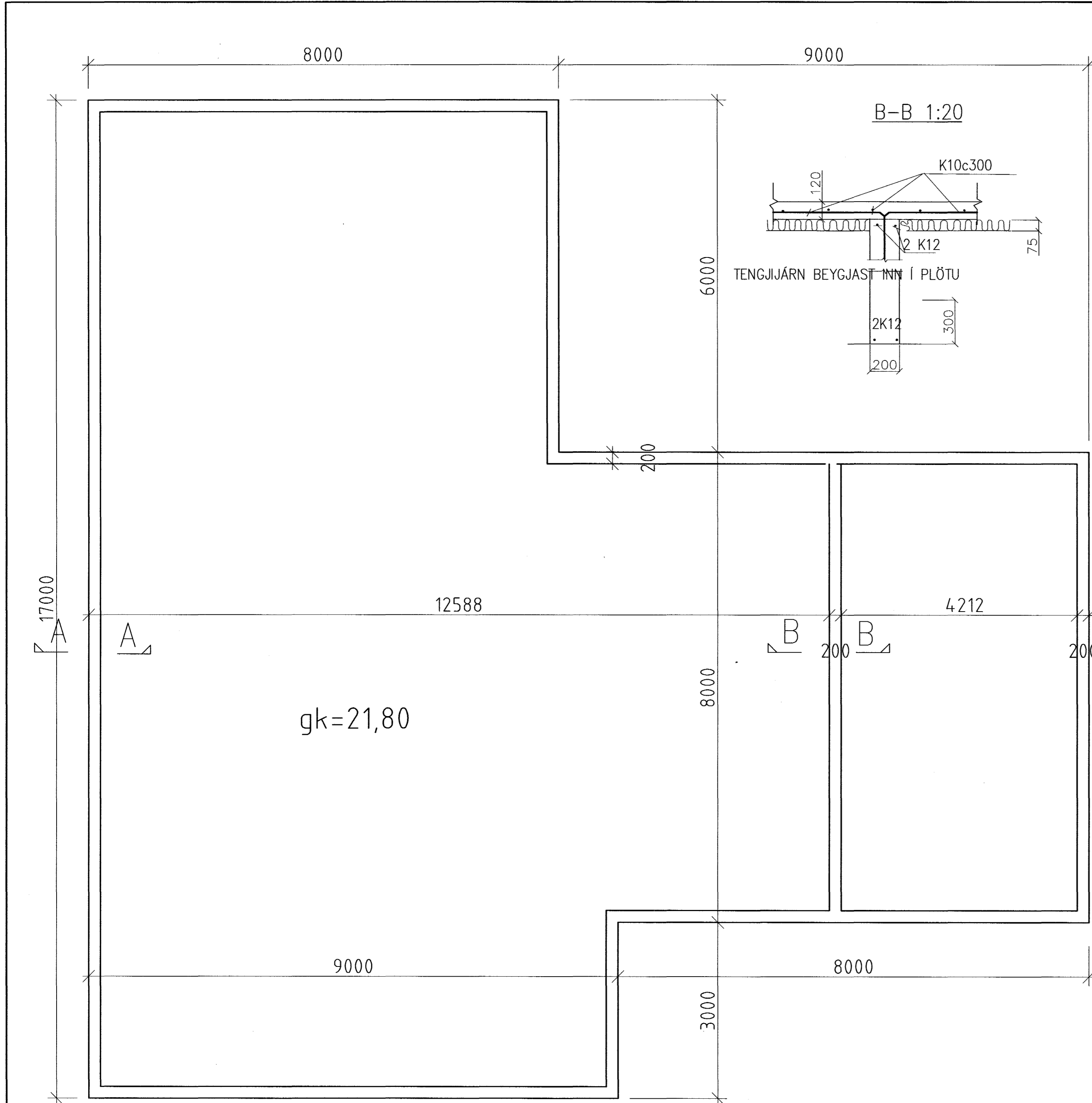


V

Λ



### SKÝRINGAR

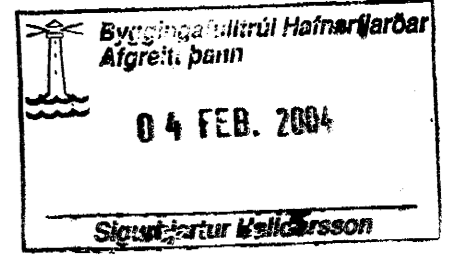
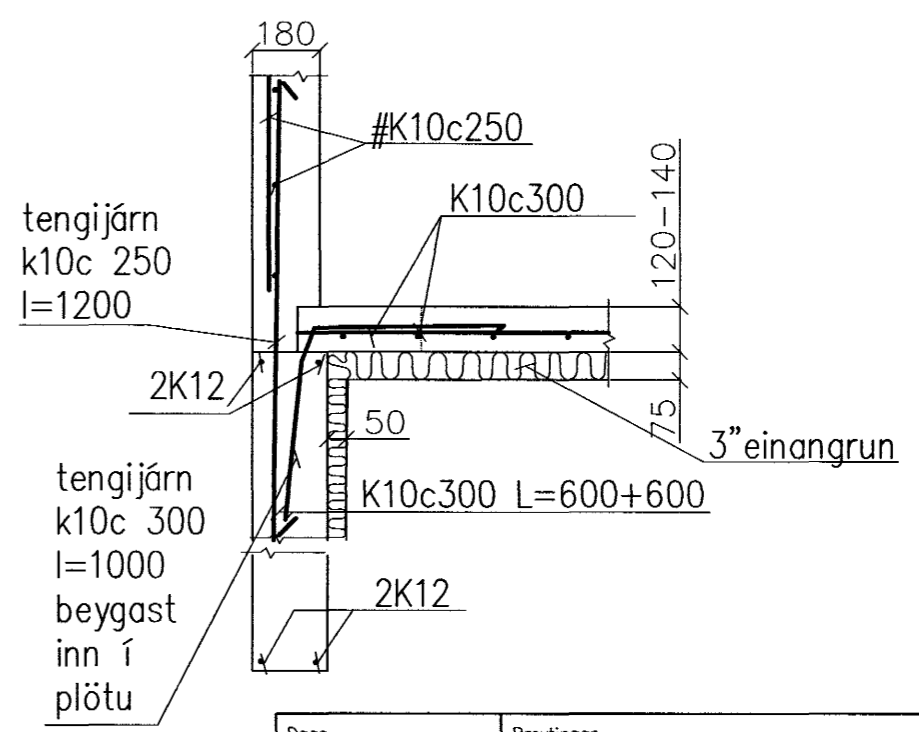
Grundun skal vera í samræmi við IST 15 (DS 410). Fylling skal vera úr frostfríu efni, bögglaberg eða sambærilegt. Allt lífrænt efni skal fjarlægt og síðan grafið niður á burðarhæfan botn. Fyllingarefni innan í og umhverfis sökkla skal vera frostfrítt efni og þjappað í mest 300 mm lögum og bleytt. Dýpt sökka má vera 800–1200 mm. Ef sökkjar standa á klöpp má hæð þeirra vera 300 mm. Allar málsetningar eru í mm. Hæðarkotar eru gefnir upp í metrum. Mesta reiknað álag frá sökklum er: 0.62 kg/cm<sup>2</sup>.

#### Álagsforsendur:

- Jarðskjálftaálag skv. IST 13. Grunnskerkraftur 0,16W.
- Vindálag skv. IST 12/DS 410.
- Notálag. 1.50 KN/m<sup>2</sup>.
- Snjóálag. 1.00 KN/m<sup>2</sup>.
- Innveggir. 1.00 KN/m<sup>2</sup>.
- Steinsteypa. 25.00 KN/m<sup>3</sup>.

Steinsteypa í sökkla og útveggi: S-250.  
 Steinsteypa í botnplötu: S-200.

#### A-A 1:20



Dags.	Breytingar	Nr.	Nafn
VBV ALHLIDA HÖNNUN OG RÁÐGJÖF			Csm: 8247587 ohlverk@simnet.is
Furuvellir 2 HF			
undirstöður			
Sigurður Ólafsson			
TÖLVUSKRÁ	HANNAÐ BV <sup>bv</sup>	TEIKNAD BV	YFIRFARIÐ BV
SAMÞYKKT Björgvin Víguldsson 0405462009	TEIKNING NR.	MKV. 1:50/1:20	ÓTGÁFA BLAD NR.
DAGS. 05 01 04			VERK NR.