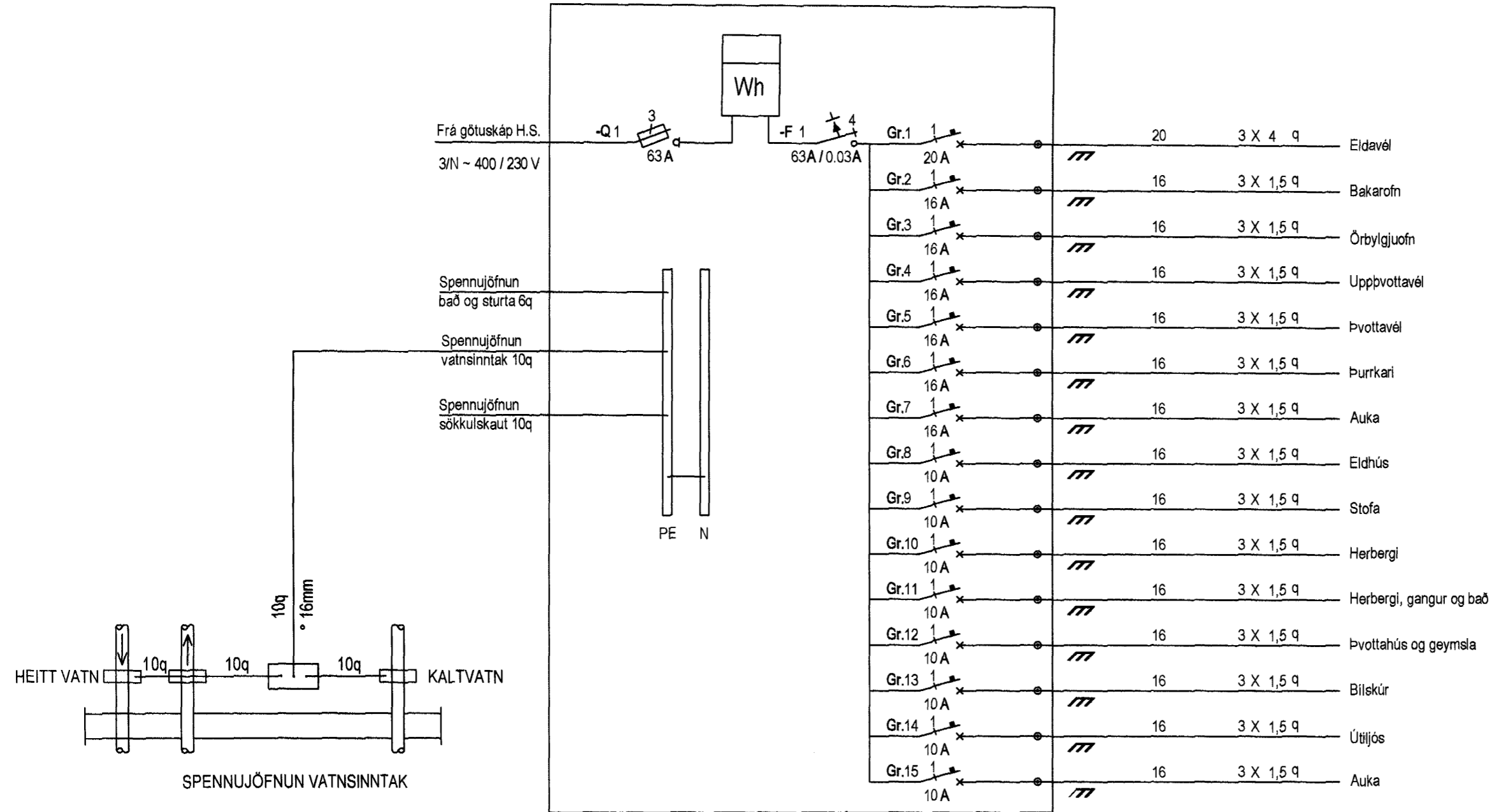


T1



Gr.1	1	20	3 X 4 q	Eldavél
Gr.2	1	16	3 X 1,5 q	Bakarofn
Gr.3	1	16	3 X 1,5 q	Örbylgjuofn
Gr.4	1	16	3 X 1,5 q	Uppvottavél
Gr.5	1	16	3 X 1,5 q	Pvottavél
Gr.6	1	16	3 X 1,5 q	Purrkari
Gr.7	1	16	3 X 1,5 q	Auka
Gr.8	1	16	3 X 1,5 q	Eldhús
Gr.9	1	16	3 X 1,5 q	Stofa
Gr.10	1	16	3 X 1,5 q	Herbergi
Gr.11	1	16	3 X 1,5 q	Herbergi, gangur og bað
Gr.12	1	16	3 X 1,5 q	Pvottahús og geymsla
Gr.13	1	16	3 X 1,5 q	Biðskúr
Gr.14	1	16	3 X 1,5 q	Útíljós
Gr.15	1	16	3 X 1,5 q	Auka

Byggingarfulltrúi

Rafskoðun

Orkuveita

Samræmingarhönnuður

Breytingar

Stv.rafhönnun ehf

Kári Matthías Helgason Rafiðnfræðingur kt: 171168-4659
 Stv.rafhönnun ehf - kt: 600199-3239 - Eyjarslóð 9 - 101 Reykjavík
 Sími: 565-9220 - Fax: 565-9221 - Gsm: 894-0698 - www.stv.is - stv@stv.is

Verkheiti

Furuvellir 11

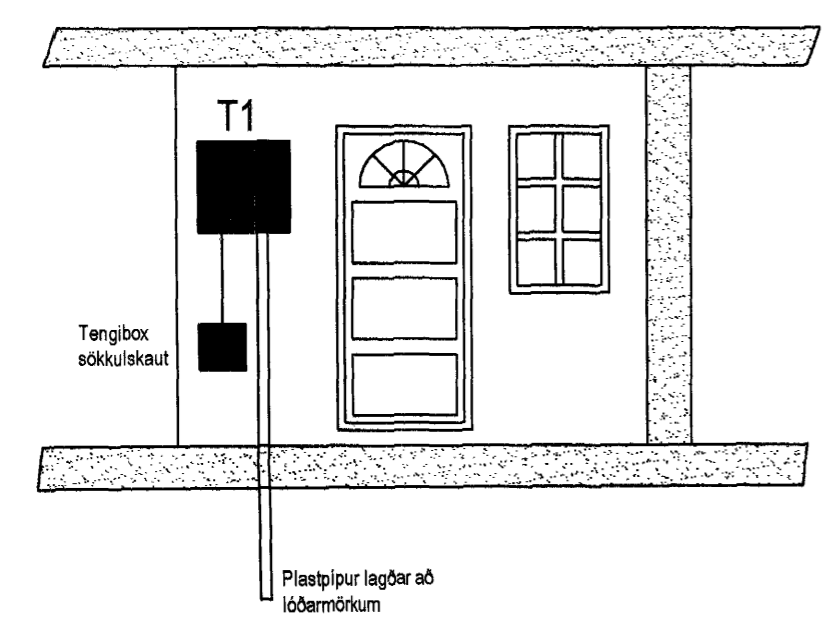
Verkkaupi

Aðalbjörg Skarphéðinsdóttir

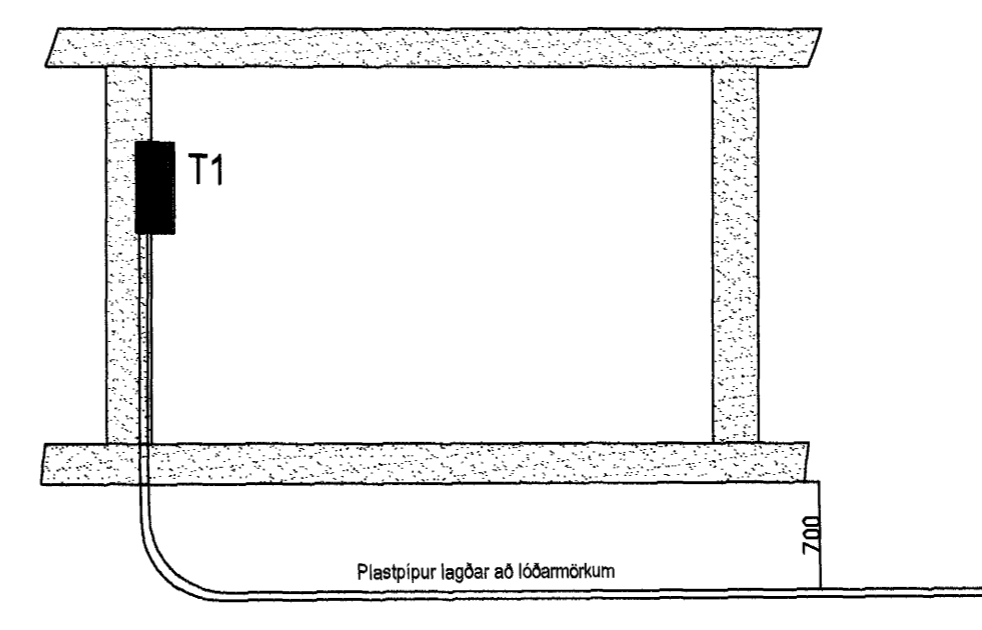
Verkhúti

Einlínnumynd og snið

Hannað KMH	Blaðstærð A3
Teiknað KMH	Dagsetning 20-01-2004
Yfirfarið KMH	Skráarnafn Furu11Grunnmynd
Kvarði 1/100	Teikning nr 6AF6



Snið A - A



Snið B - B