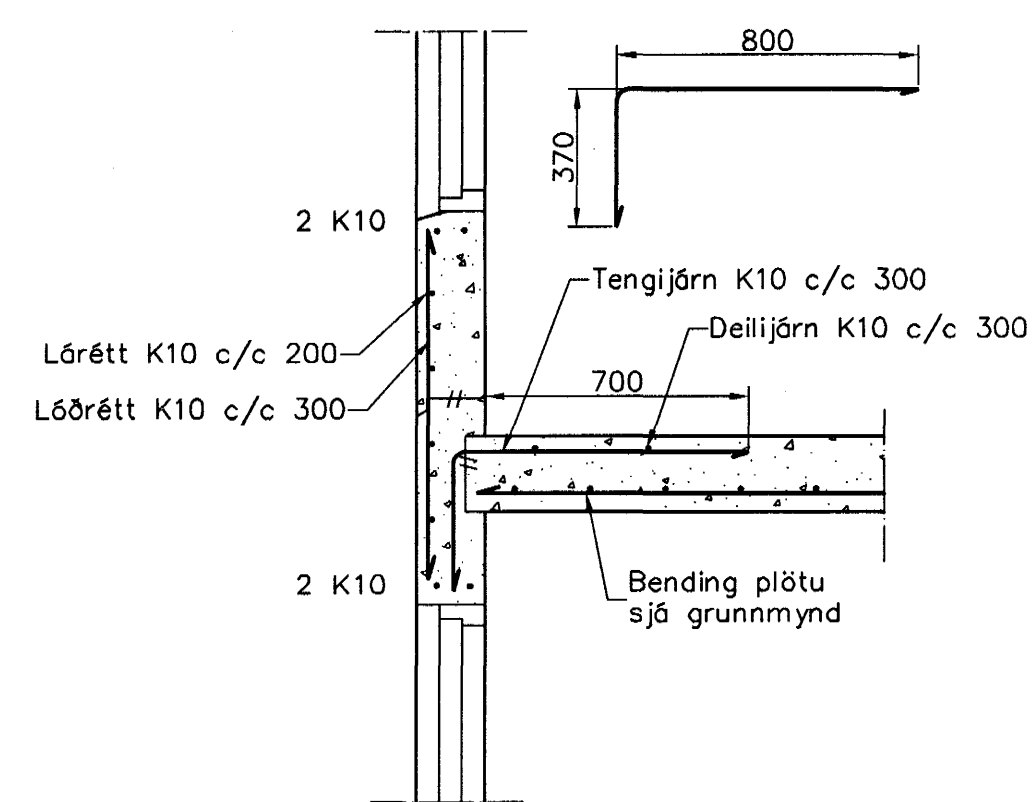
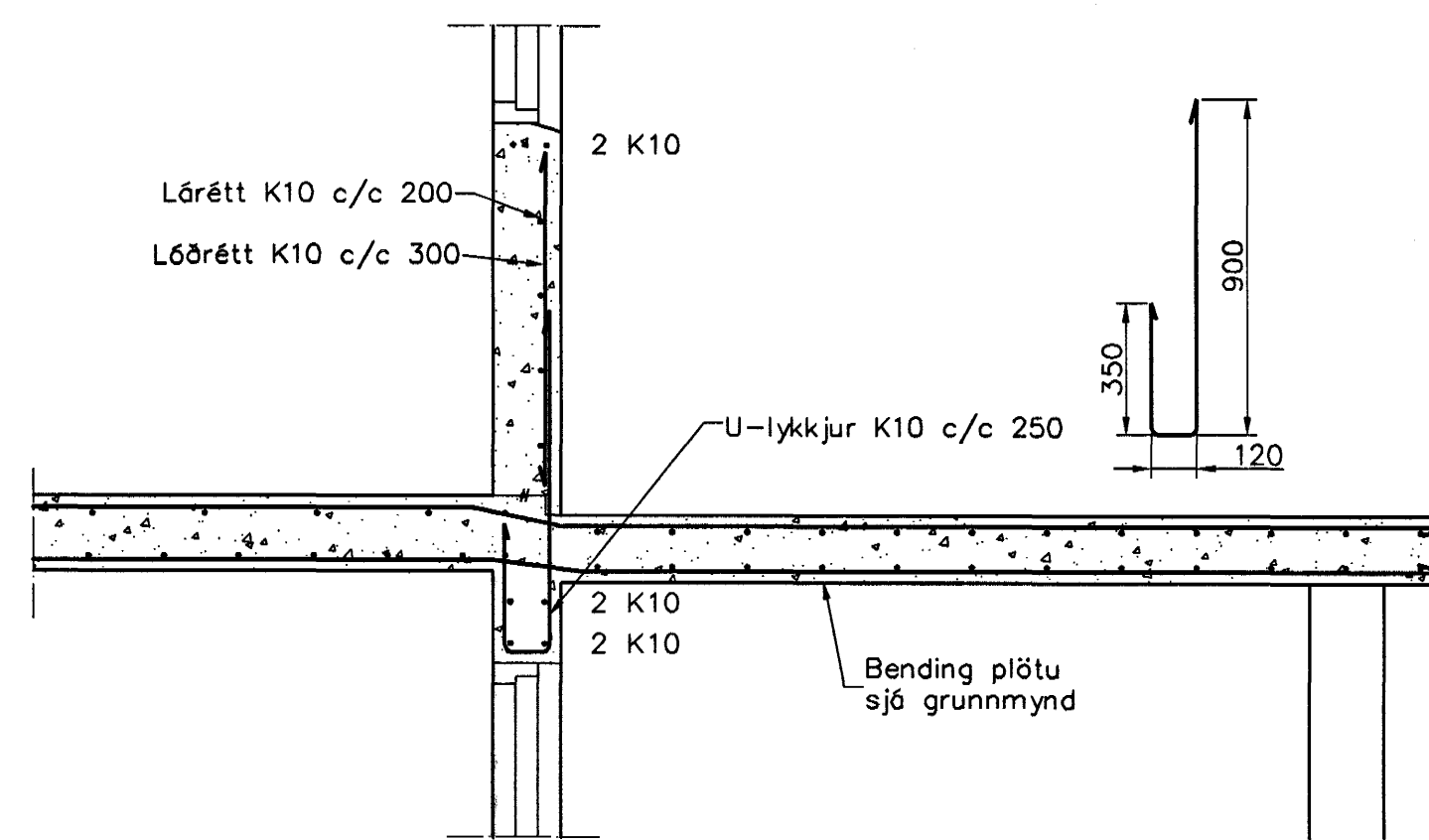


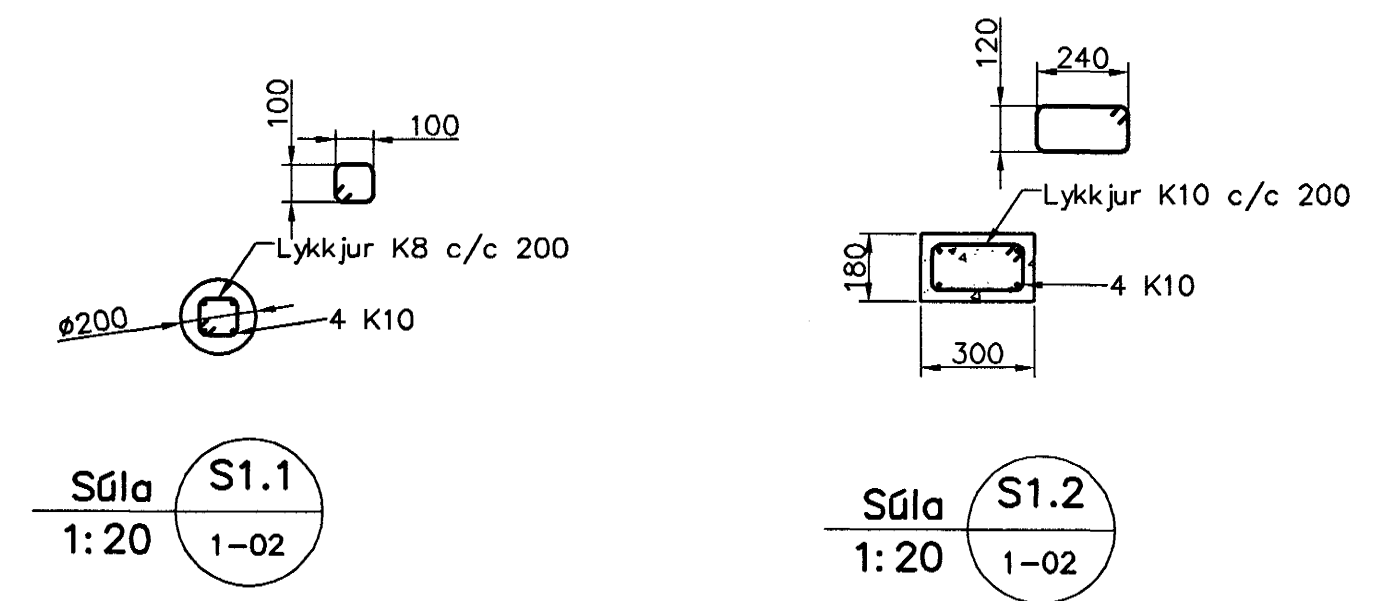
Veggir 1. hæð. Plata yfir 1. hæð. 1:50



Snið 1
1:20



Snið 2
1:20



Skýringar

Almennar skýringar sjá blað 00-01
 Sléttur
 Brotþolsflokkur: C25/28 samkv. ENV 206 (250)
 Vatnssemtstala: ská vera minni en 0,55
 Loftmagn: 5-7%
 Sigmdí: 60-80 mm

Samþykkt þann
 30 JAN. 2004
 Byggingafulltrúinn í Hafnarfirði
 E.h. Sigurbjartur Halldórsson

Útgáfa	Breyting	Dagsetning	Hannað
Sveinbjörn Hinriksson Byggingaæknifráðingur Kf. 160851-2529 Brekkugötu 8 Hafnarfirði Sími: 555-4008, 861-9851 Netfang: sveinh@si.is		Staður Daggarvellir 7 Hafnarfirði	Skýring Veggir 1. hæð, Plata yfir 1. hæð
Hannað / Teiknað <i>[Signature]</i>	Kvarði 1:50 1:20	Dagsetning 29.01.04	Verknr. 28-03
			Teikn.nr. 1-02