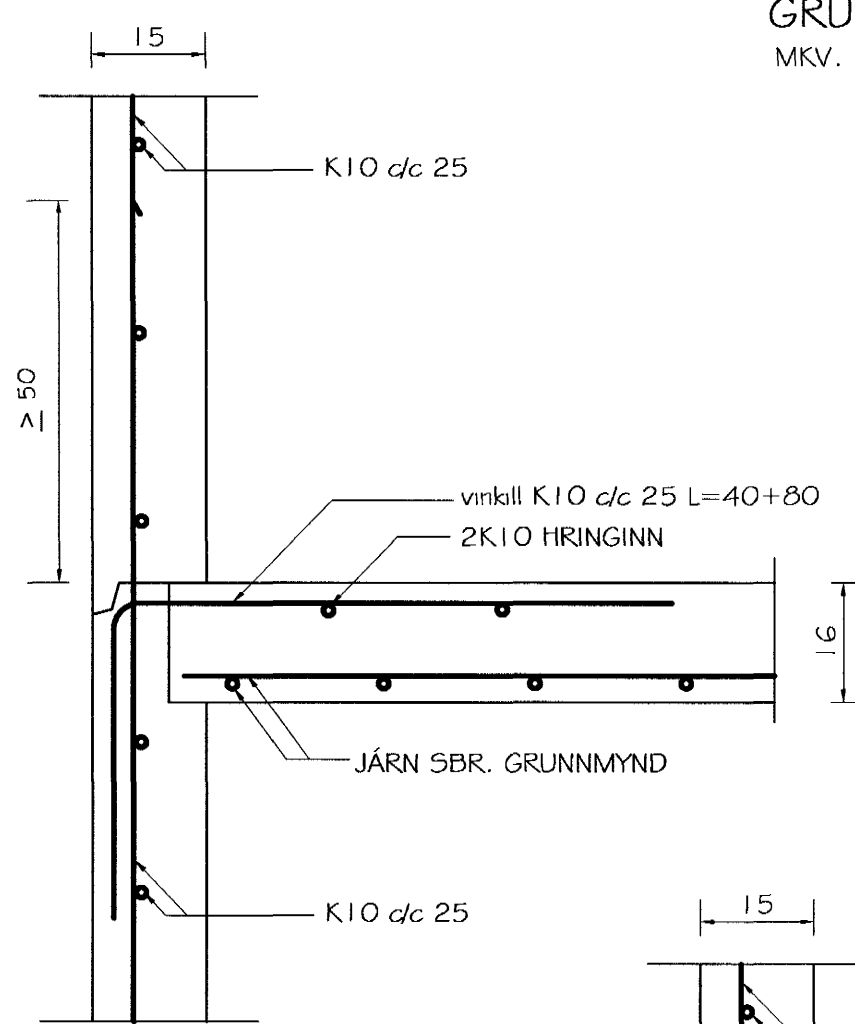
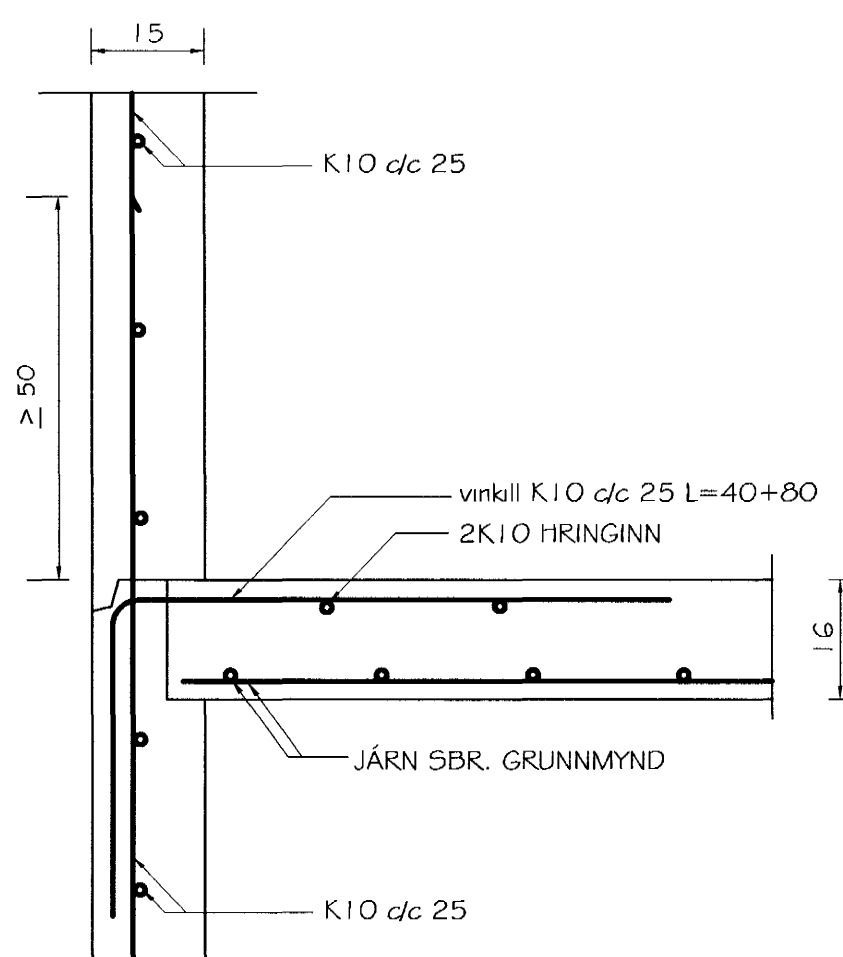


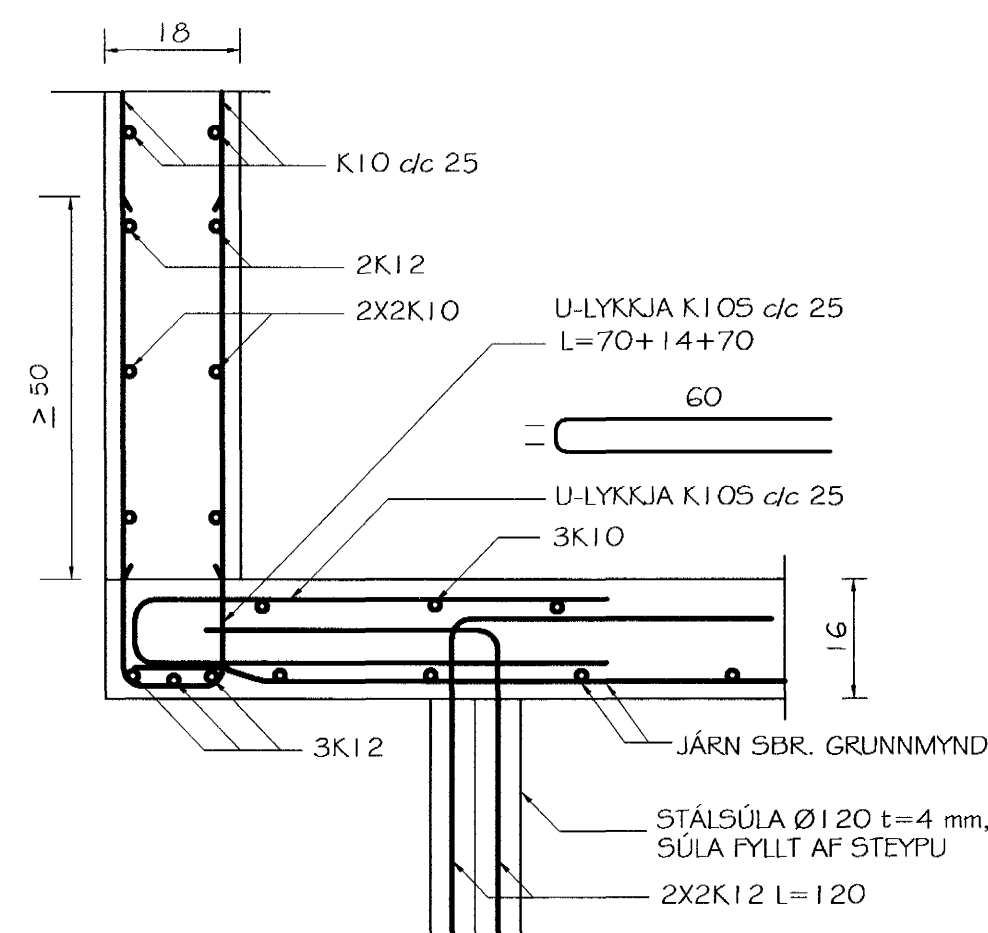
JÁRN Í GÓLFPLÖTU EFRI HÆÐAR
GRUNNMYND
MKV. 1:50



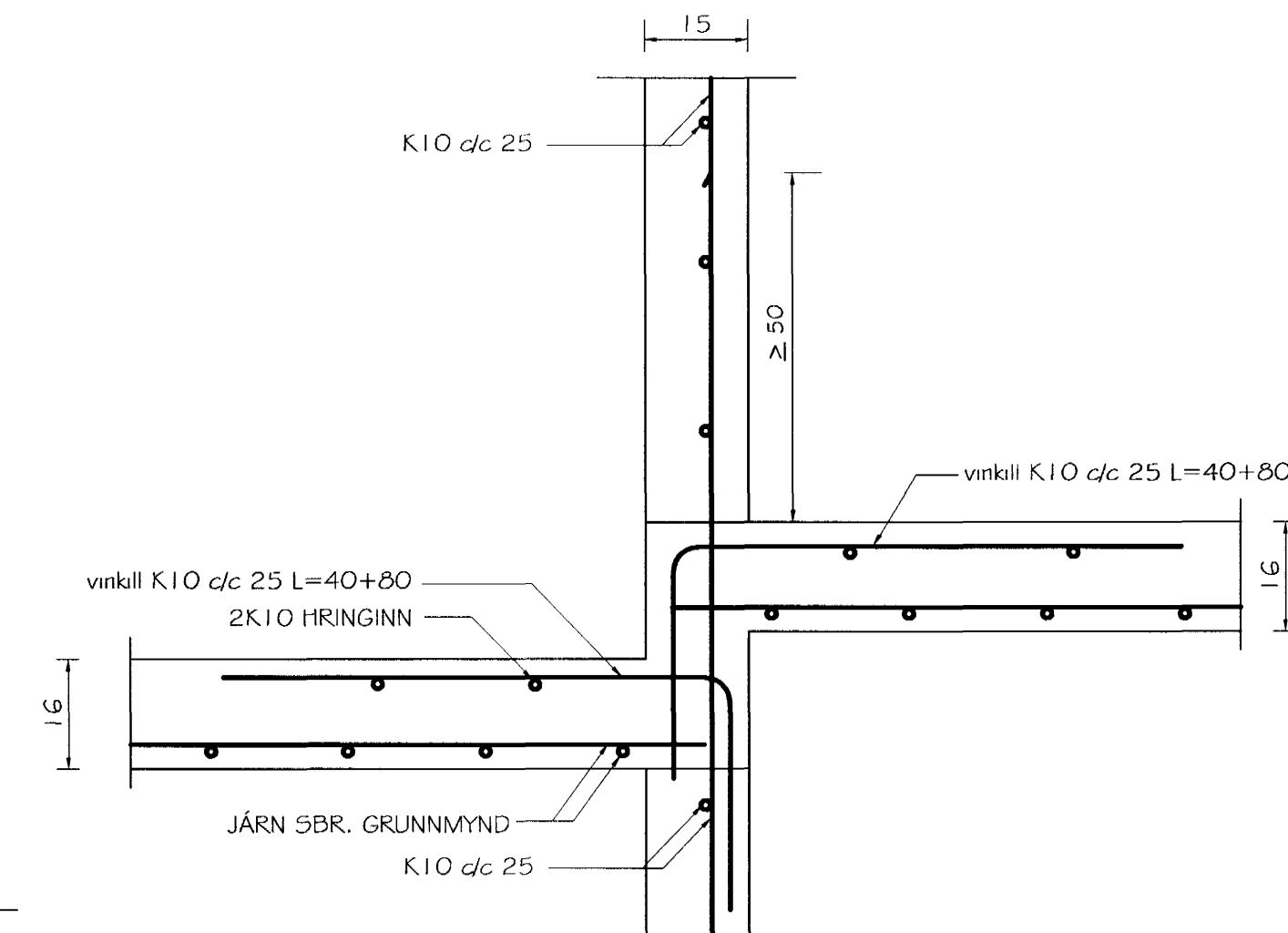
SNÍÐ 8-8
mkv. 1:10



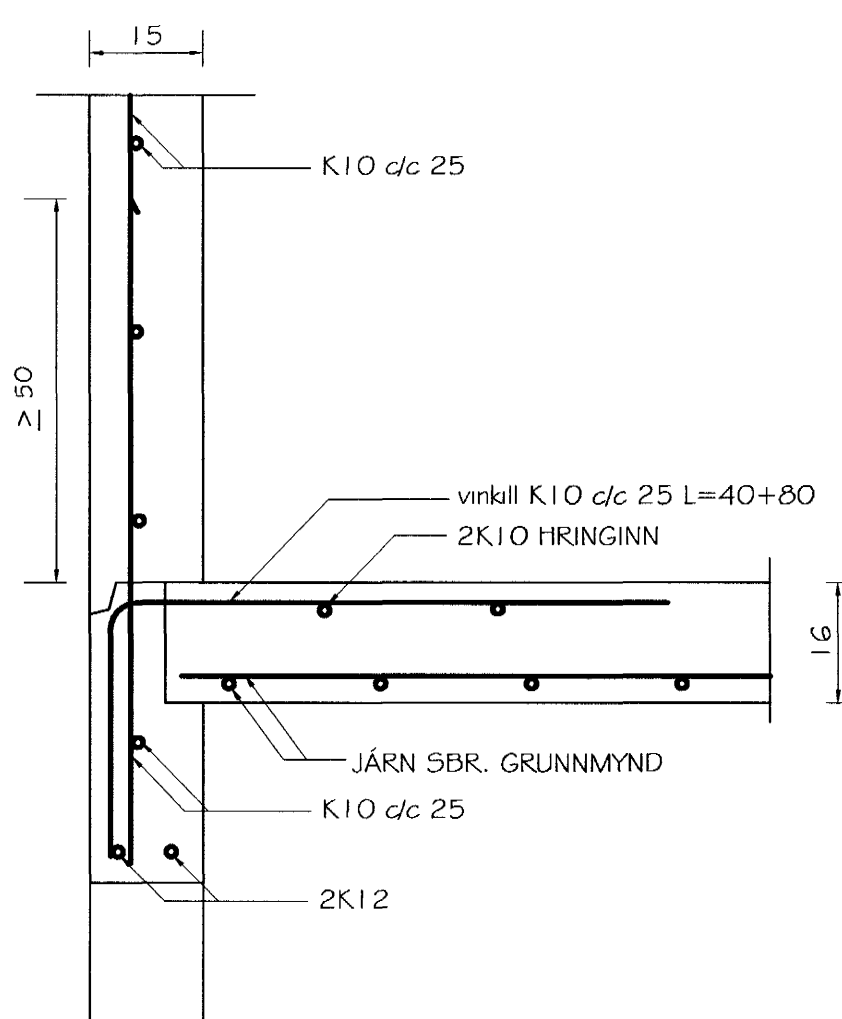
SNÍÐ 10-10
mkv. 1:10



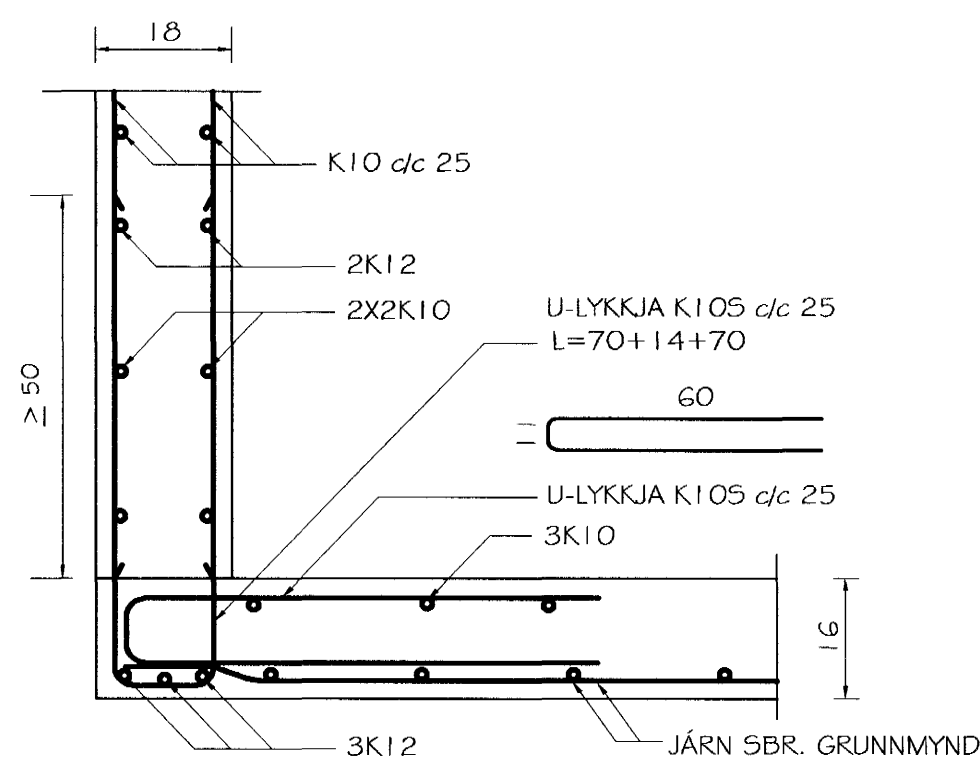
SNÍÐ 12-12
mkv. 1:10



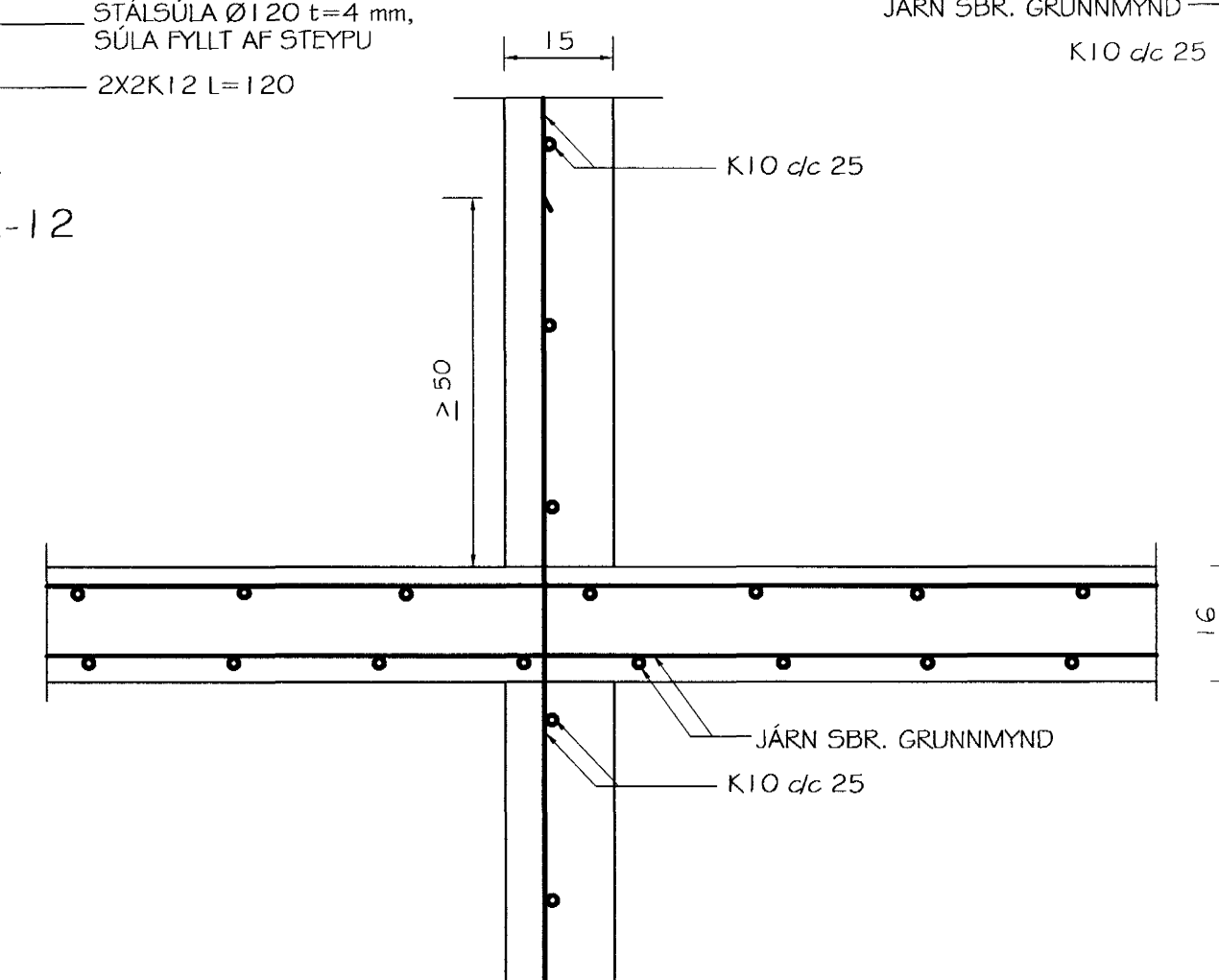
SNÍÐ 14-14
mkv. 1:10



SNÍÐ 9-9
mkv. 1:10



SNÍÐ 11-11
mkv. 1:10



SNÍÐ 13-13
mkv. 1:10

SKÝRINGAR:

STEYPA Í ÚTVEGGJUM SKAL STANDAST KRÖFUR UM A.M.K. S-250.

JÁRNENDING STEYPTRA VEGGJA:
STEYPTA VEGGI SKAL BENDA MEÐ EINFÖLDU NETI #K10 d/c 25.
UMHVERFIS ÖLL MÜRÖP KOMI 2K12 ER NÁI MINNST 50 SM ÚT FYRIR ÖP NEMA AÐ ANNAD KOMI FRAM Á TEIKNINGUM.

Í HORNUM PLÖTU, MERKT (A) KOMI AUKABENDING Í EFRI BRÚN PLÖTU K105 d/c 25 L=140. Sjá almennar skýringar á teikningu nr. 600.

Samþykkt þann
30. JAN. 2004
Byggingafræðingur í Hafnarfirði
Fh. Sigurbjartur Halldórsson

Br. nr.	Dags.	Af.	Breyting
(A)	22.01.04	þF	járnur í plötu breytt
(B)			
(C)			
(D)			

TEIKNISTOFAN
TORGÍÐ
RÁÐGJÖF - HÖNNUN - EFTIRLIT

ÁRMÖLLI 36, 108 REYKJAVÍK, Sími 568-8866, Fax 568-8878
Þorsteinn Friðbjósson, Magnús Þ. Guðmundsson,
byggingateknifræðingur, innanhússarkitekt.
Kt. 211055-5299, Kt. 240654-5559

KAPLASKEIÐ 15
HAFNARFIRÐI

Teikningarheiti: JÁRN Í PLÖTU YFIR NEDRI HÆÐ
GRUNNMYND
SNÍÐ

Dags. 28.11.2003.	Kvarði 1:50/10
Hannað þF	Teiknað þF
Verkef. 03-301	Teikn. nr. 602
	Breyt. nr. A