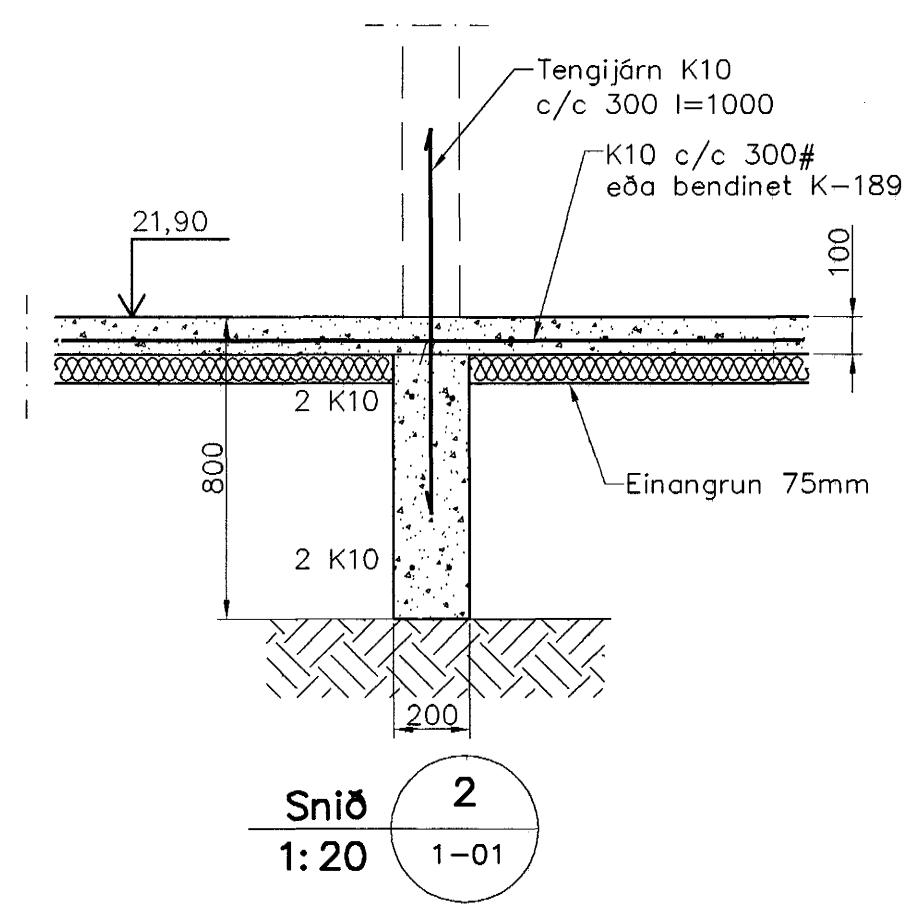
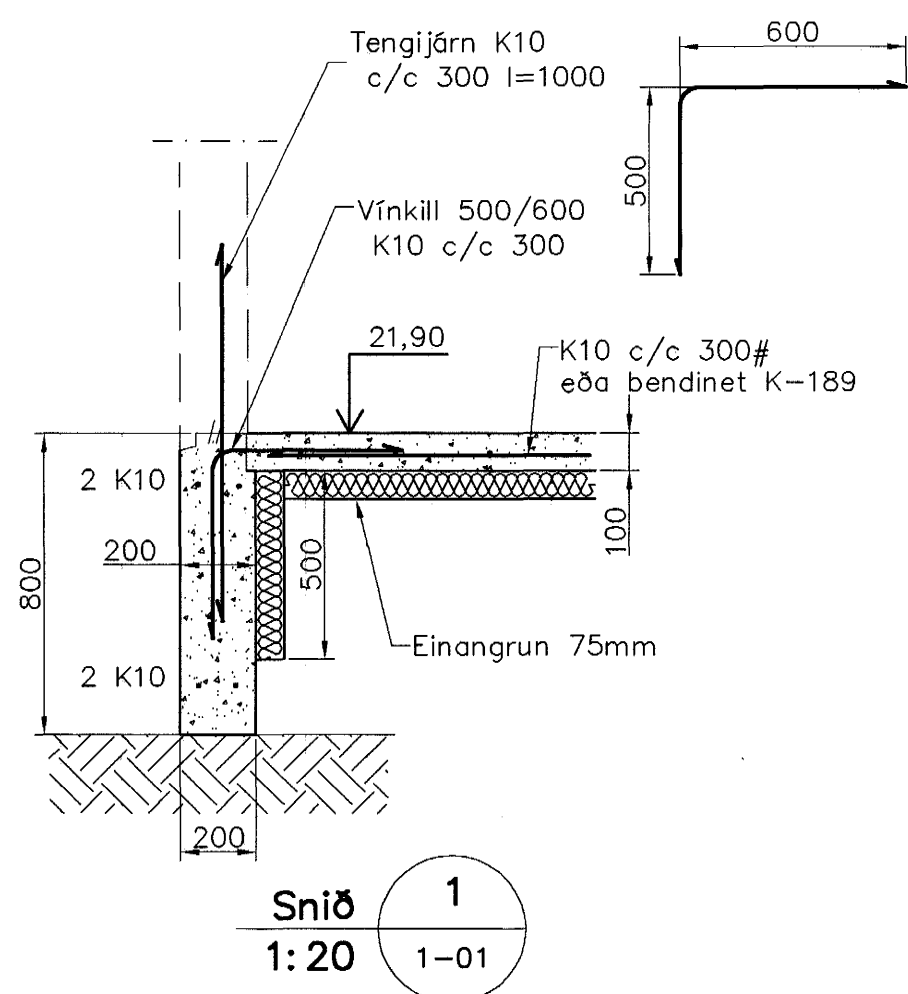


Undirstöður. Grunnmynd. 1:50



Skýringar

Almennar skýringar sjá blað 00-01
 Undirstöður hvíla á þjappaðri frostríri fyllingu
 Hæð undirstöðu skal vera umk. 80 sm
 Mesta ölog á undirstöðu = 0,4 MPa
 Fylling inn í sökkla skal vera frostrí og þjappast í 30 sm lögum
 Fylling inn í sökkla skal vera frostrí grús. Fyllingu skal þjappa í 30 sm lögum með umk. 60 kg vibrósteða 3 umferðir hver lag

Sambykkt þar
 27 JAN. 2004
 Byggingafrullráðgjafi í Hafnarfirði
 E.h. Sigurbjartur Halldórsson

Útgáfa	Breyting	Dagsetning	Hannað
Sveinbjörn Hinriksson Byggingateknifræðingur Kl. 183651-2829 Strandgötu 28 Hafnarfirði Sími: 555-4008, 861-9851 Netfang: svemnih@isl.is		Staður Daggarvellir 5 Hafnarfirði	
Hannað / Teiknað Sveinbjörn Hinriksson		Kvarði 1:50 1:20	Dagsetning 21.01.04
		Verkr. 23-03	Teikn.nr. 1-01