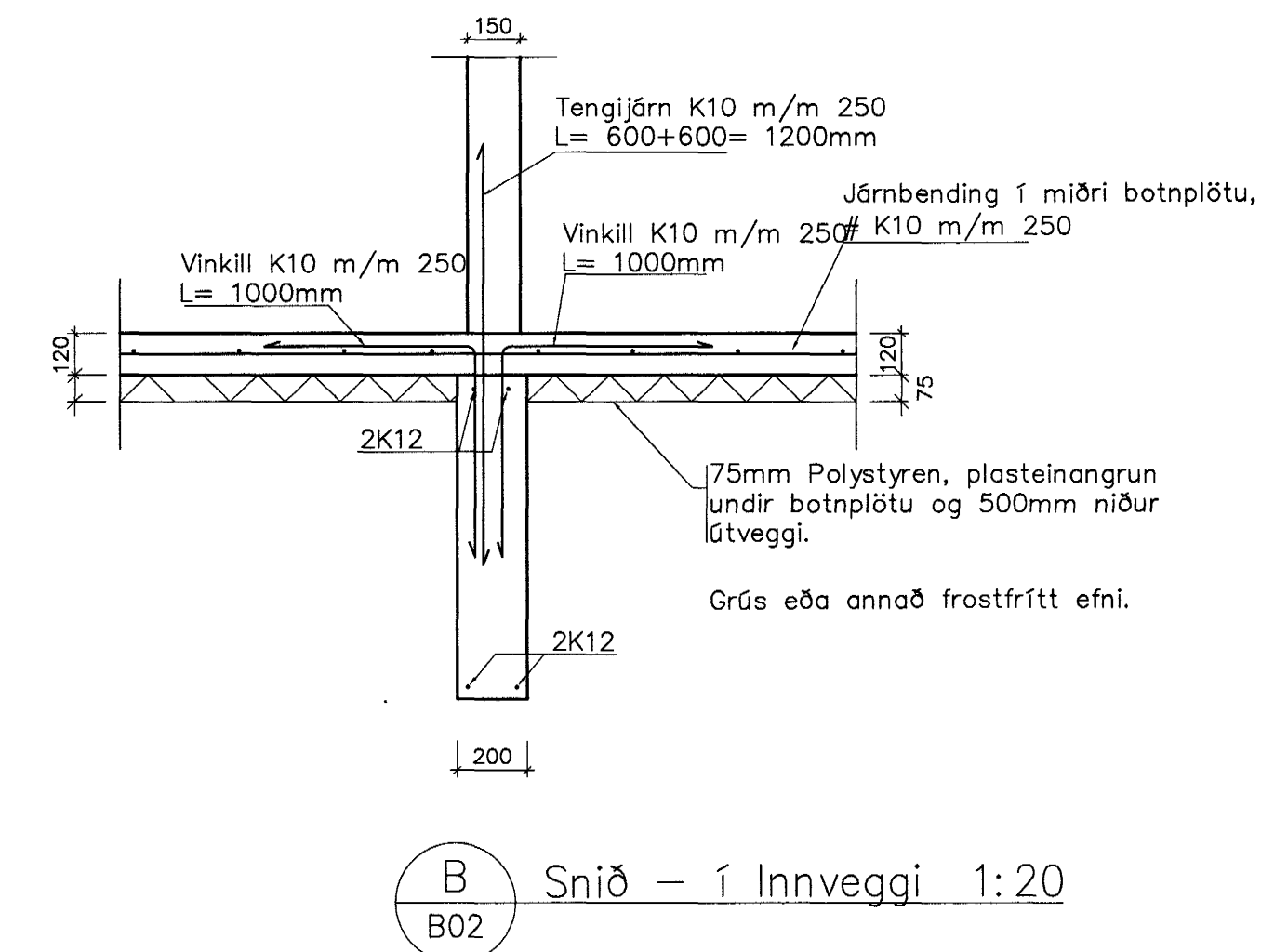
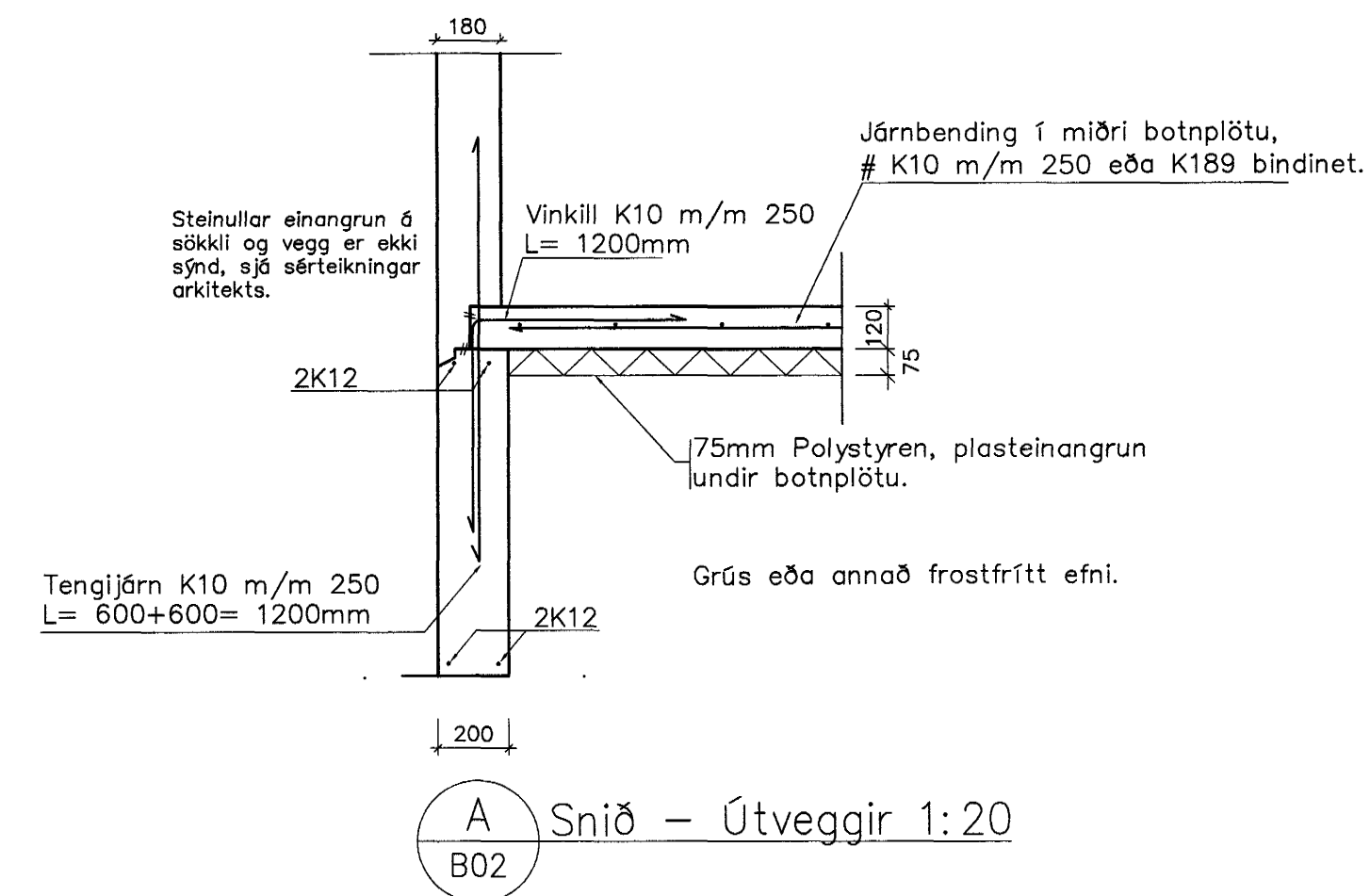
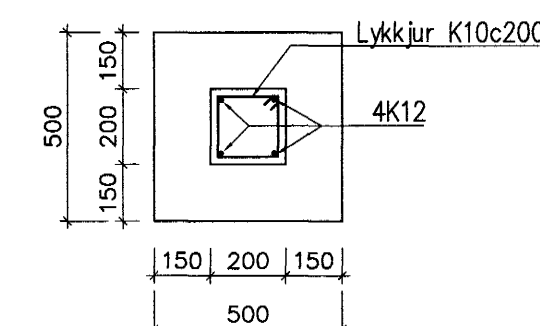
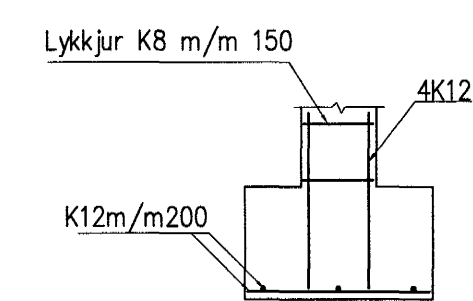


GRUNNMYND 1:50



S1 1:20



SKÝRINGAR

Grundun skal vera í samræmi við IST 15 (DS 410). Fylling skal vera úr frostríðu efni, bögglaberg eða sambærilegt. Allt lífrænt efni skal fjarlægð og síðan grafið niður á burðarhæfan botn. Fyllingarefni innan í og umhverfis sökkla skal vera frostrítt efni og þjappað í mest 300 mm lögum og bleytt. Djúpt sökkla má vera 800-1200mm. Fylling skal þjöppuð þar til hún uppfyllir E2 > 120MPa og E2/E1 < 2.5. Ef sökklar standa á klöpp má hæð þeirra vera minnst 350mm, og skal tekið tillit til frárennslis og regnvatns-lagna. Járnbanding sökkla er sýnd á sniðmynd. Verði hæð sökkla meiri en 1200 mm skal setja járngrind í miðju sökkla K10 m/m 250 mm. Allar málsetningar eru í mm. Hæðarkotar eru gefnir upp í metrum. Mesta reiknað álag frá sökklum er 0.20 MN/m² eða 2.0 kg/cm².

Álagsforsendur:

Vindálag skv. IST 12/DS 410. 1.50 KN/m².
 Notálag. 1.50 KN/m².
 Snjóálag. 1.00 KN/m².
 Steinsteypa. 25.00 KN/m².

Inntak fyrir fjarskiptalagnir, sjá raflagnateikningar. Jarð-skaut, sjá raflagnateikningar. Inntök fyrir heitt og kalt vatn, sjá byggingarnefndarteikningar. Einangrunarþykkt undir botnplötu er 75mm, polystyren 25kg/m³. Einangrun útvegga: 100mm steinull.

Steinsteypa í sökkla og útveggi: S-250.
 Steinsteypa í botnplötu: S-200.

Samþykkt þann
 26 JAN. 2004
 Byggingaulltrúinn í Halmirði
 F.h. Sigurbjartur Halldórsson

Dags.	Breytingar	Nr.	Nafn
meter Verkfæðistofa ehf Skútuvogi 6 - 2. hæð 104 Reykjavík Sími: 5678922 Fax: 8940059 meter@meter.is www.meter.is			
FURUVELLIR 44			
UNDIRSTÖÐUR, GRUNNMYND, SNIÐ OG SKÝRINGAR			
ÁRITUN SAMRÆMINGARHÖNDLADAR: <i>L.H. Silfsson</i> Friðrik Friðriksson 2112564519			
TÖLUSKRÁ	HANNAÐ	TEKNAÐ	YFIRFARIÐ
122-221-FURUVELLIR 44	FO	FO	FO
SAMÞYKKT	TEKNING NR.	MKV.	BLAD NR.
Björgvin Viðlundsson 0405462009	122-221-B2	1:50/1:20	B-02
Fríðrik Ólafsson 2303592459	DAGS	12.12.2003	VERK NR. 122