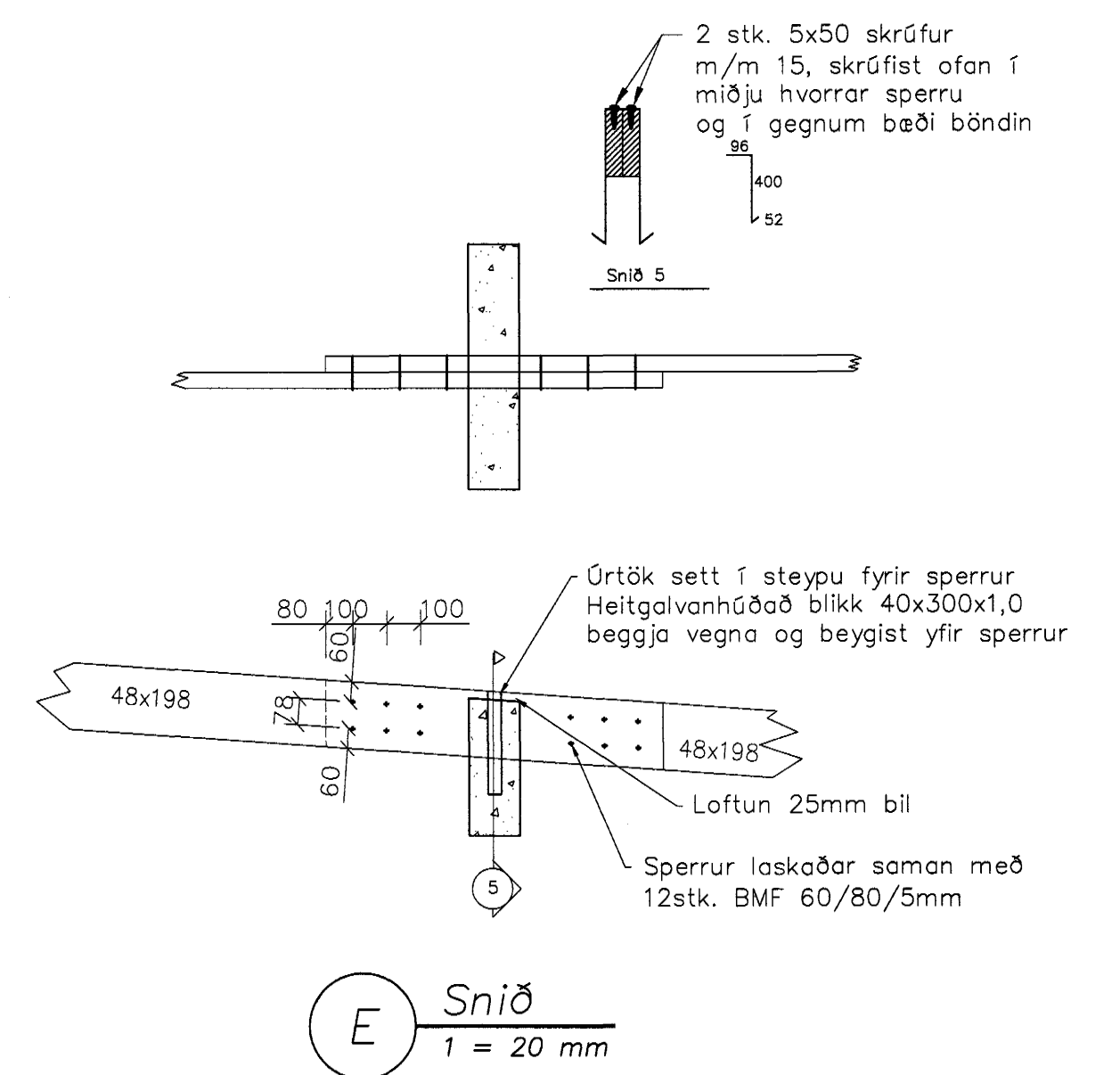
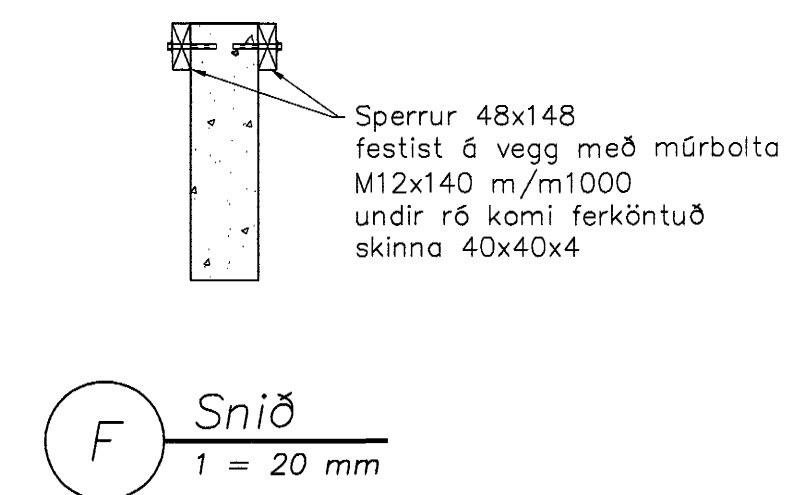
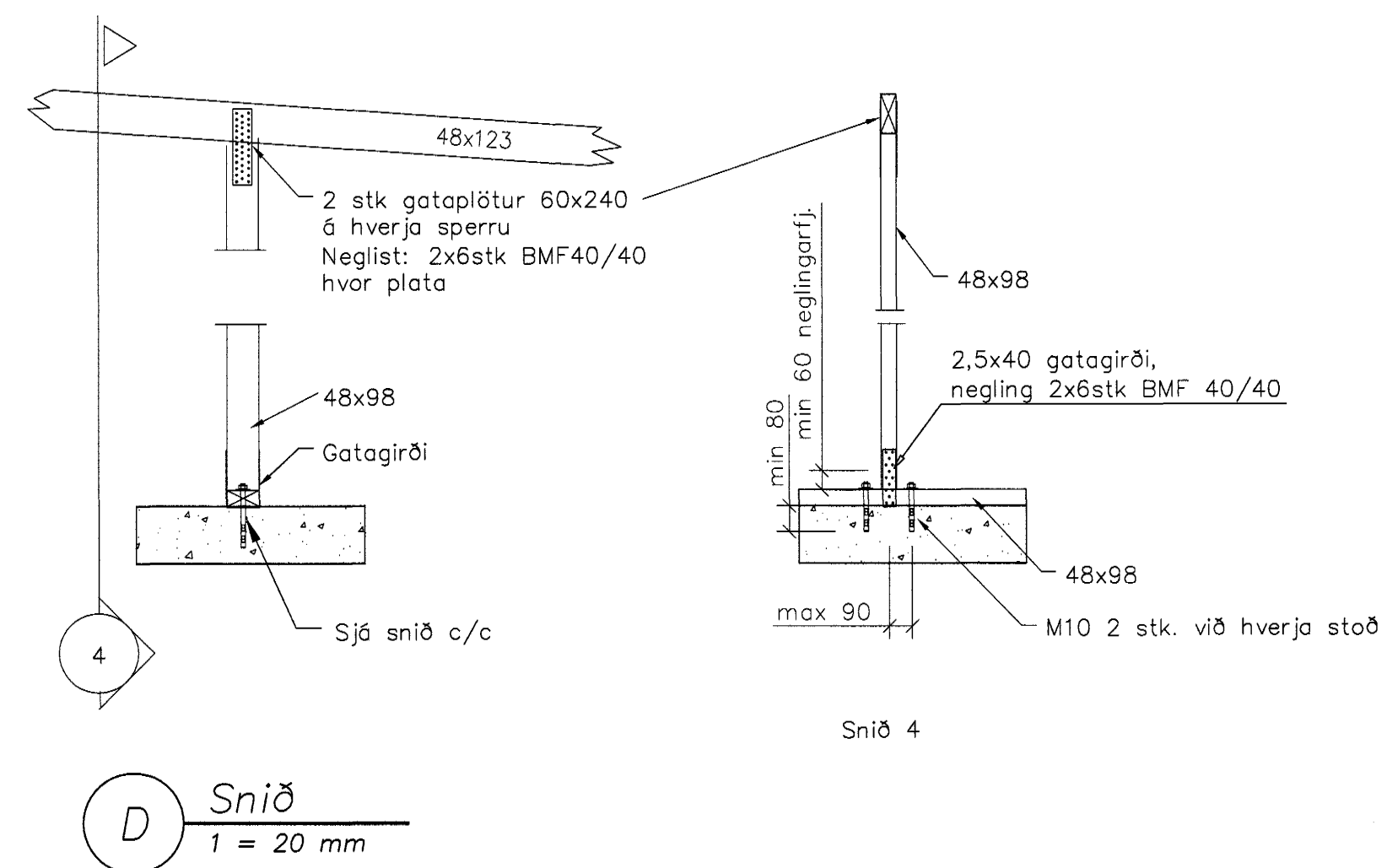
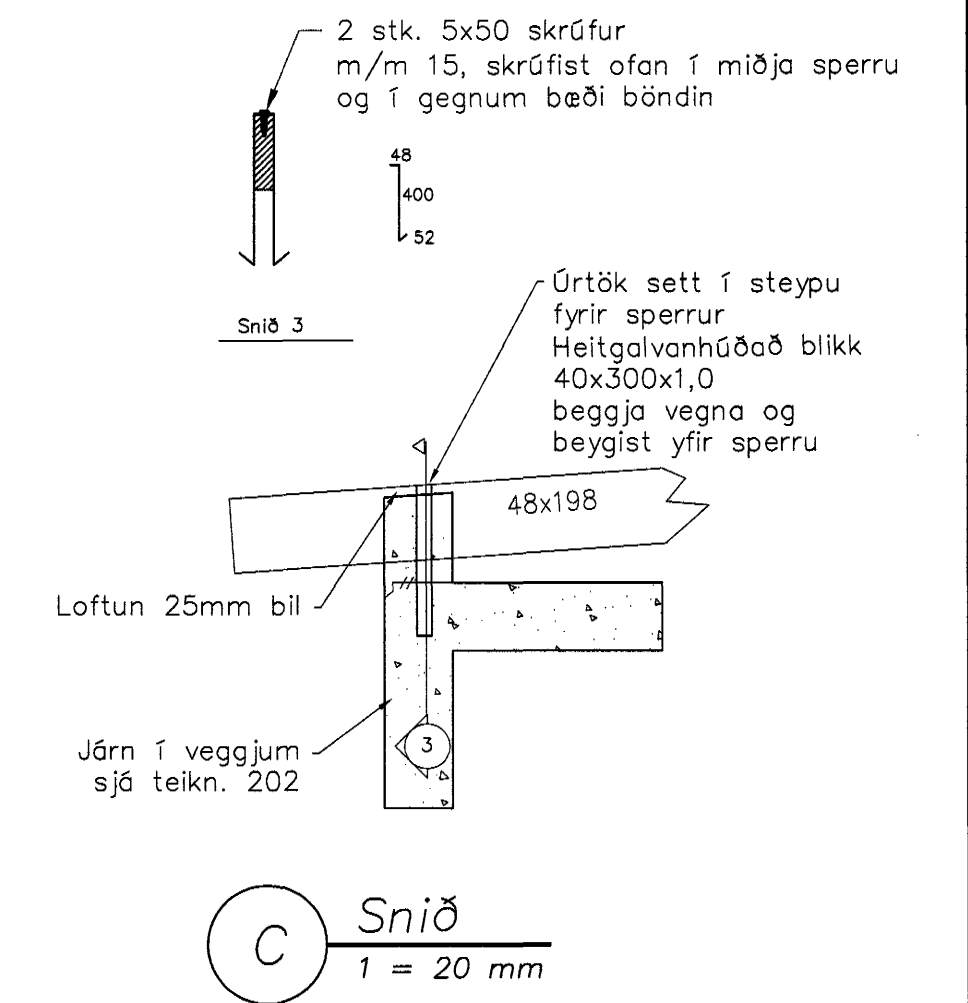
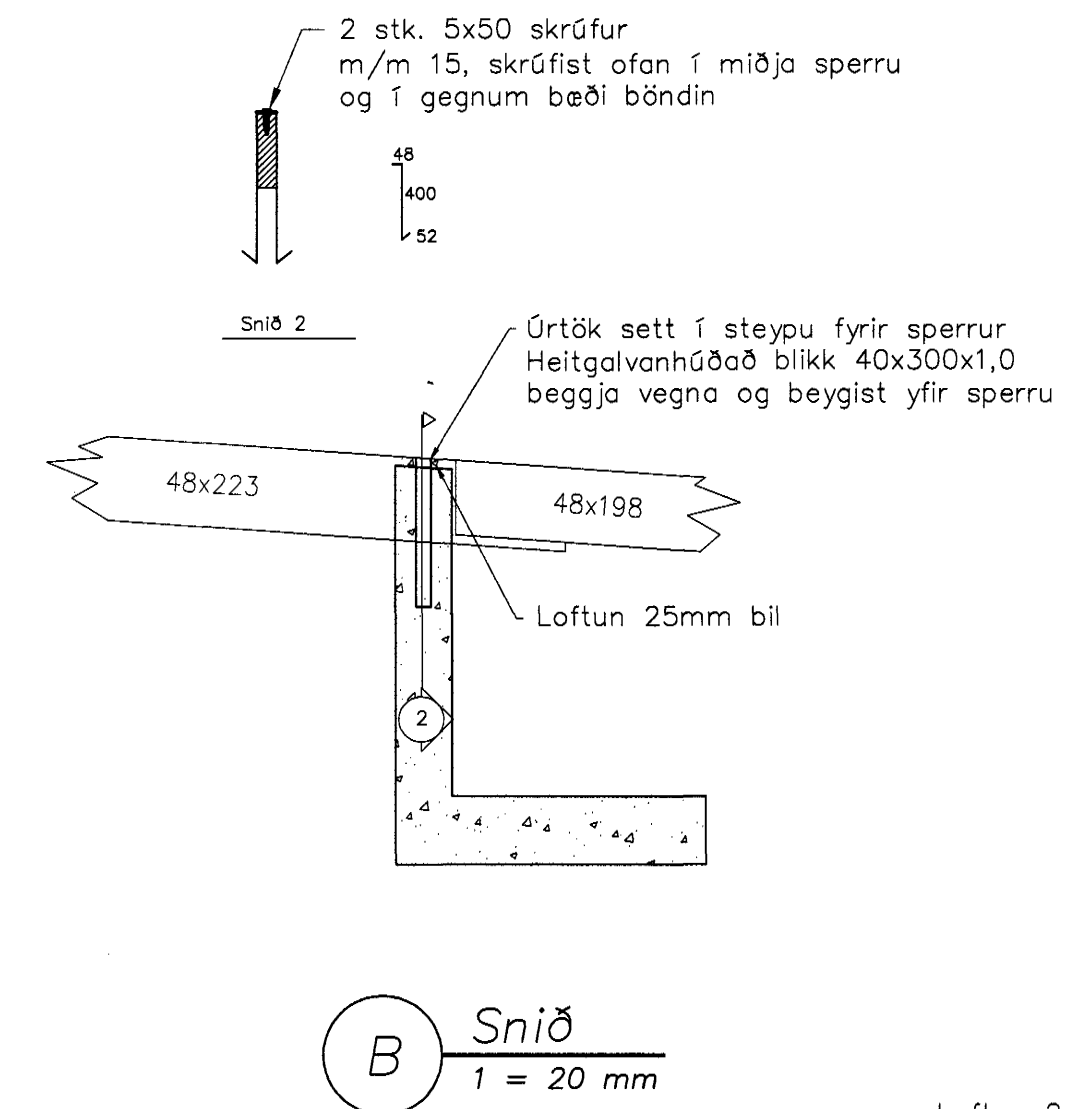
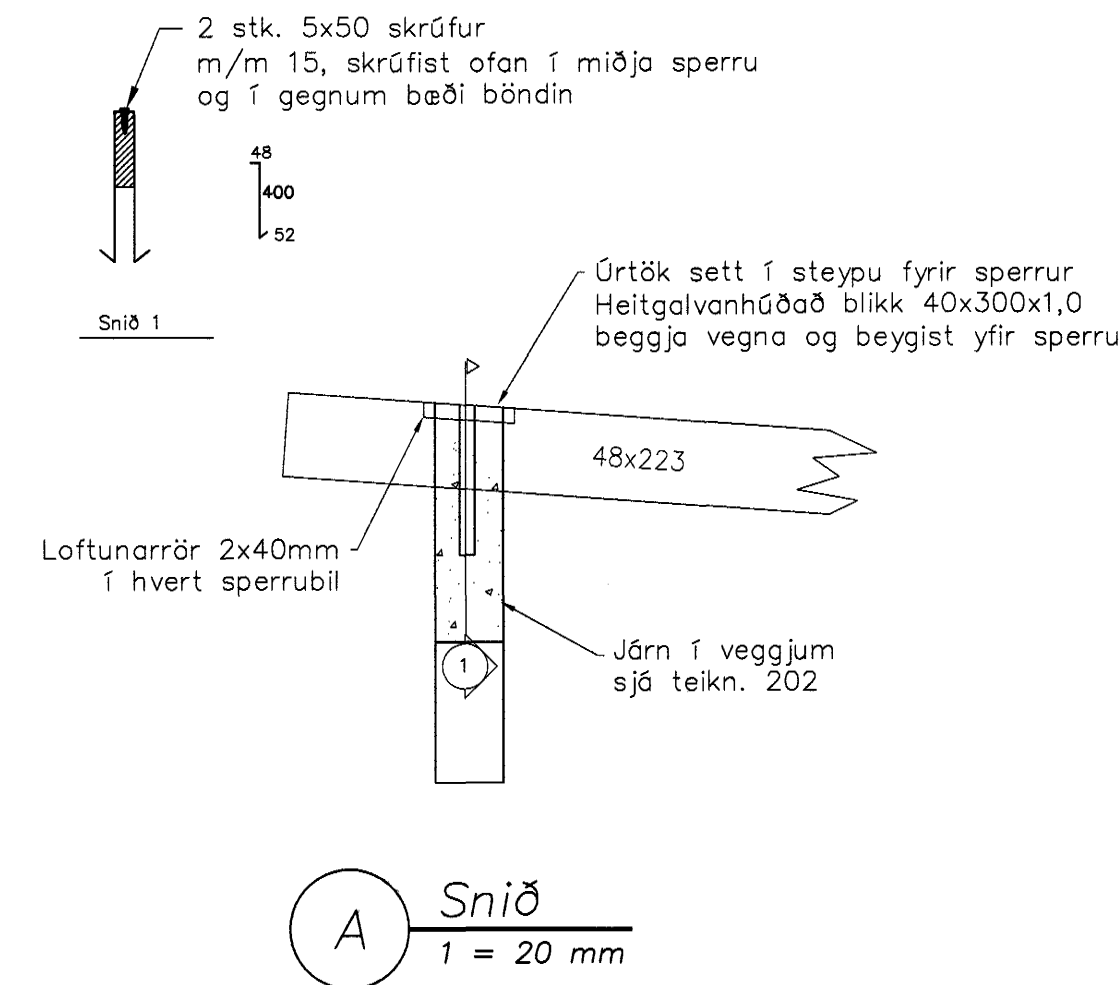
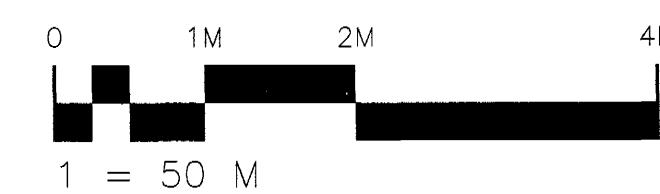
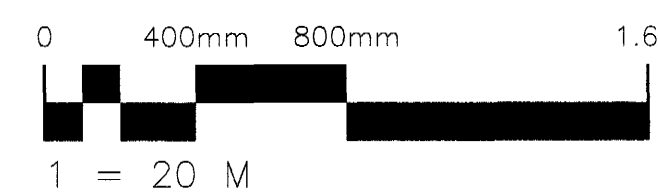


Grunnmynd þak
1 = 50 mm



Samþykkt þann
26 JAN. 2004
Byggingafrulltrúinn í Hafnarfirði
Fh. Sigurbjartur Halldórsson

Skýringar sjá teikningu nr.200



Ög.	Nr.	Breytingar	Höfundur	Daga
Verkteikning				

Furuvellir 26, Hafnarfirði			
Strendingur ehf. Væðing og byggingarfræðing Fjarbergsgata 15-19, 220 Hafnarfirður Sími 565 5440, Fax 565 5441		Burðarþol - Þak Grunnmynd og snið	
Höfundur Sigurbjartur Halldórsson Sími 565 5440, Fax 565 5441	Daga jan. 2004	Teknið / Hönnuð af JW/SG	
Samráðgjafi Kafel	Málkorti 1:50, 1:20	Númer teikningar 203	