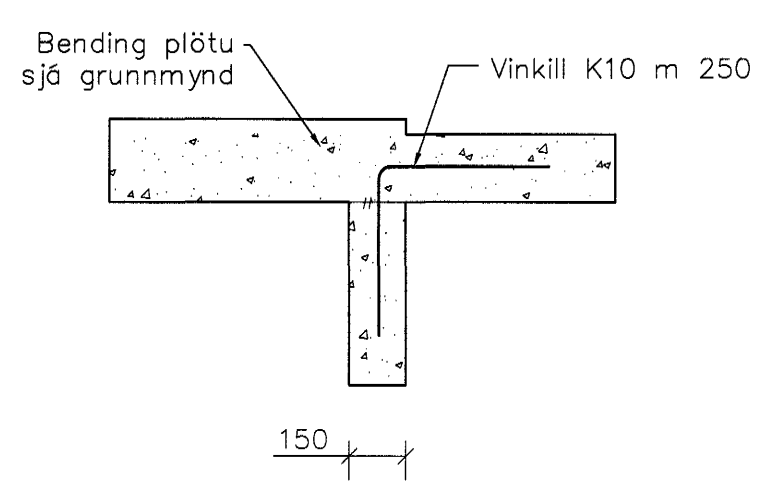
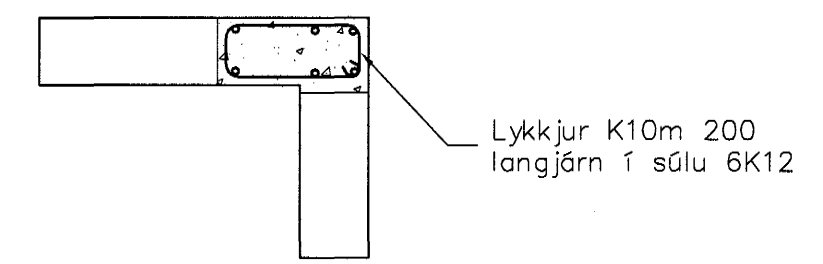


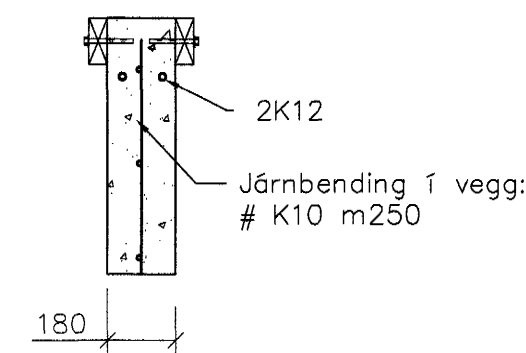
Grunnmynd plata
1 = 50 mm



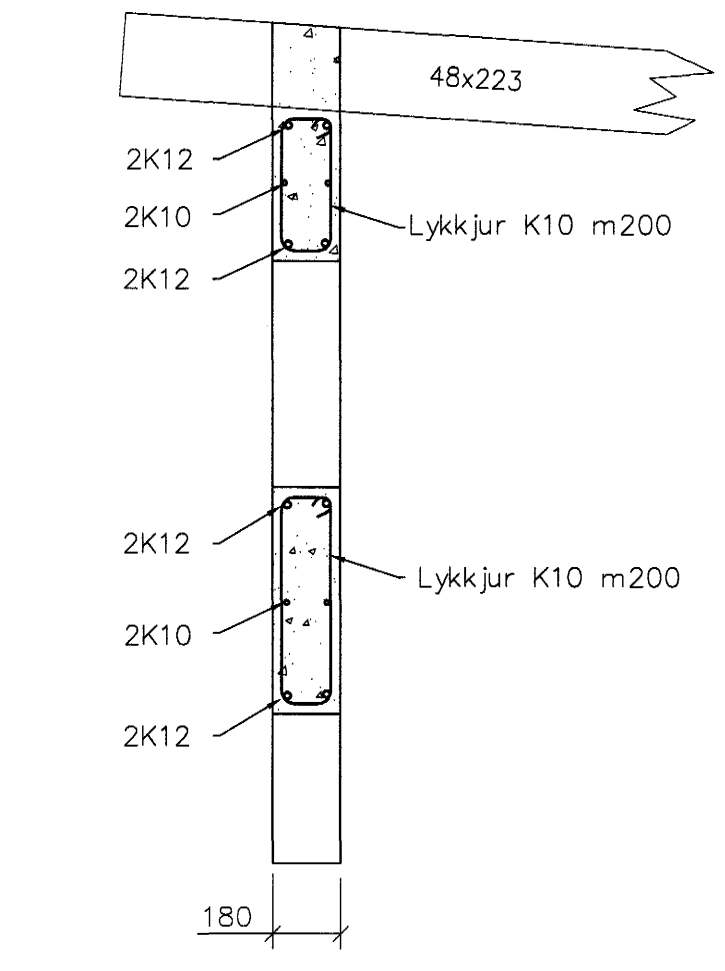
I Snið
1 = 20 mm



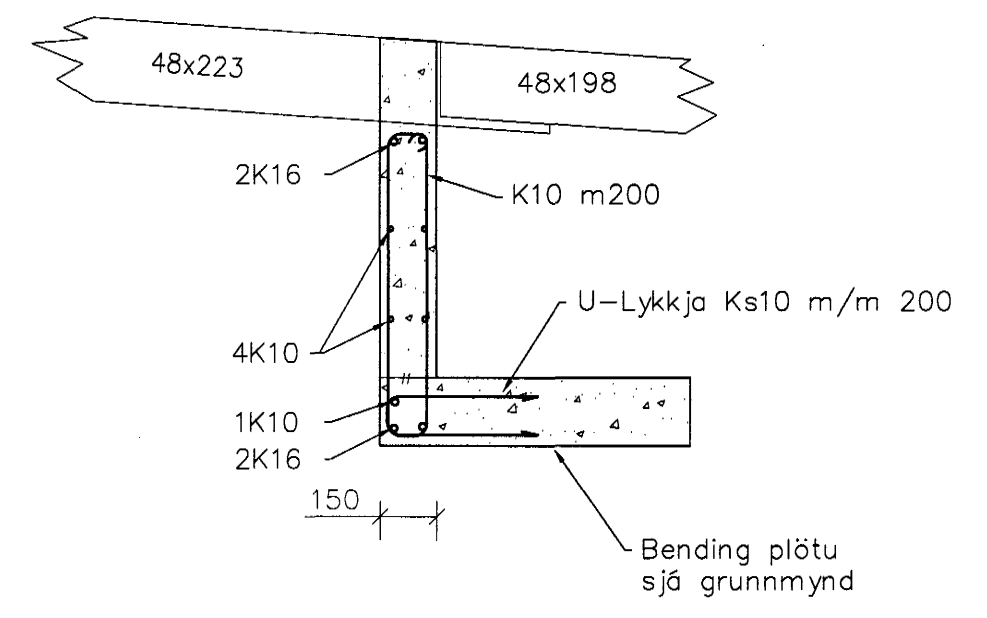
J Deili
1 = 20 mm



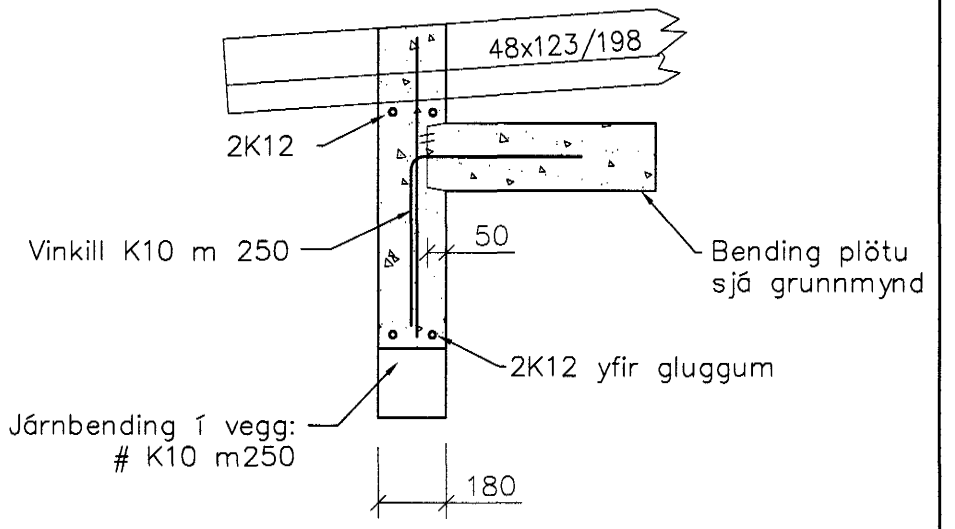
K Snið
1 = 20 mm



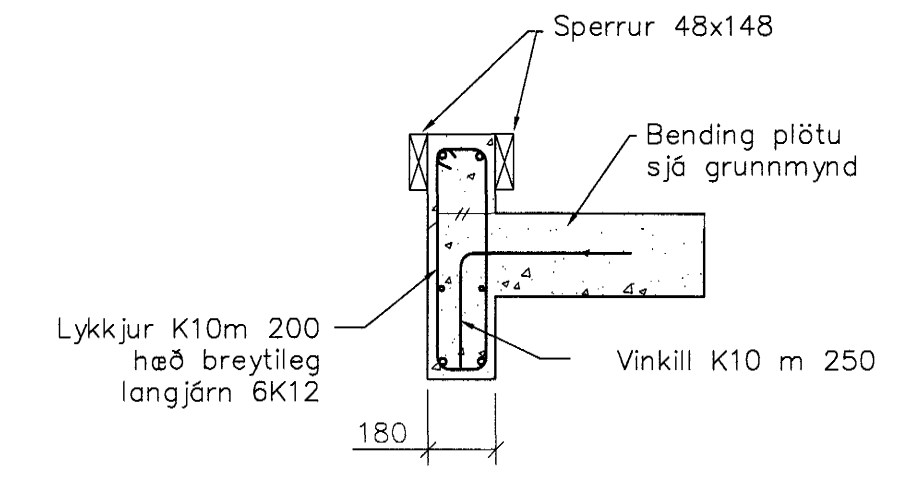
A Snið yfir gluggum í stofu
1 = 20 mm



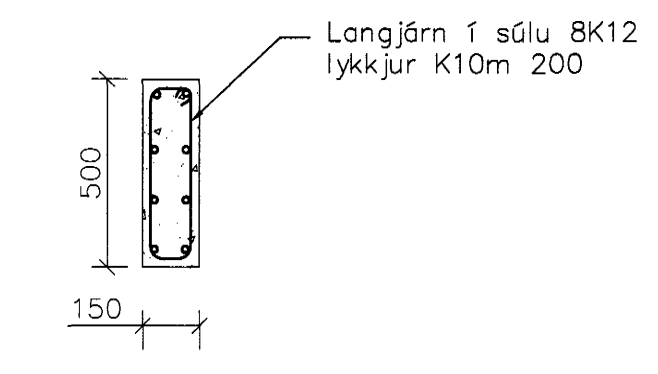
B Snið
1 = 20 mm



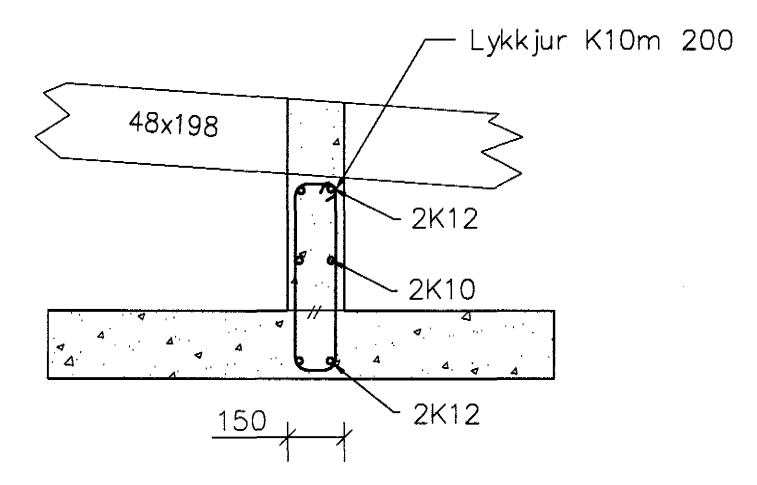
C Snið
1 = 20 mm



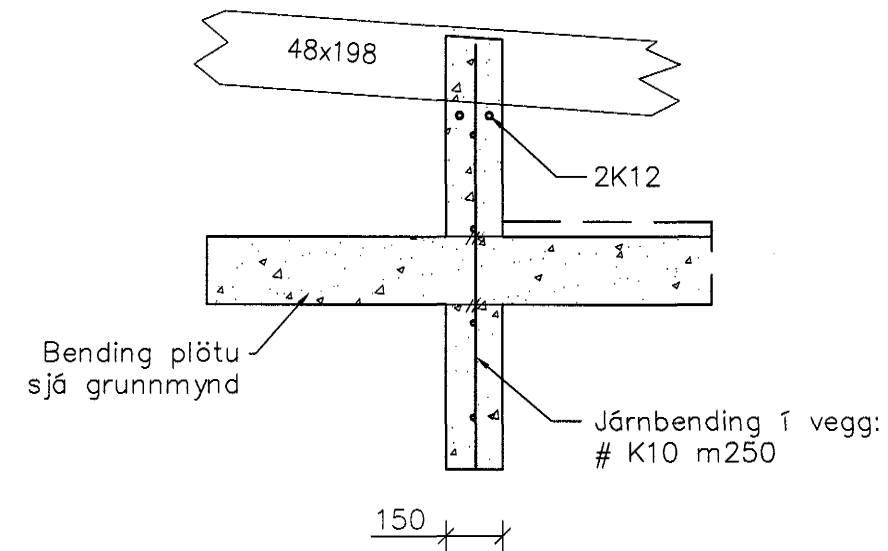
D Snið yfir bílskúrshurð
1 = 20 mm



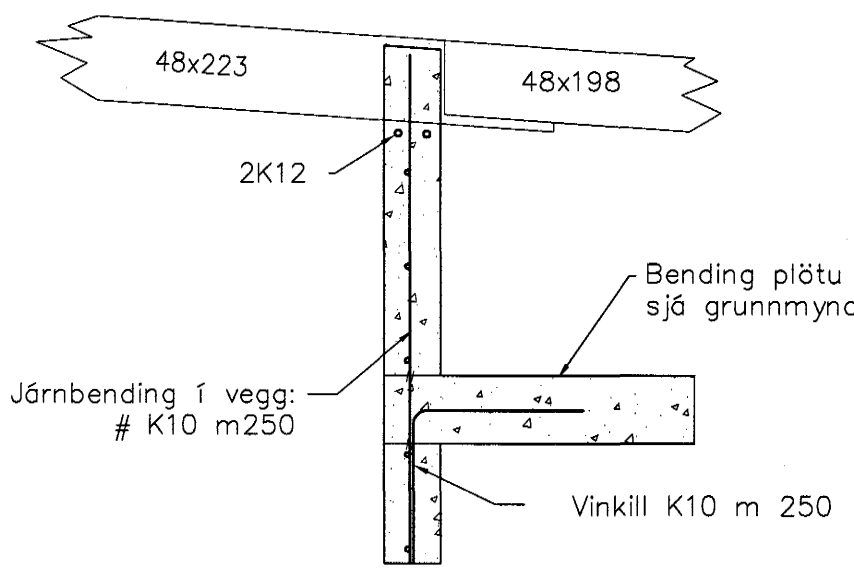
E Deili
1 = 20 mm



F Snið
1 = 20 mm



G Snið
1 = 20 mm

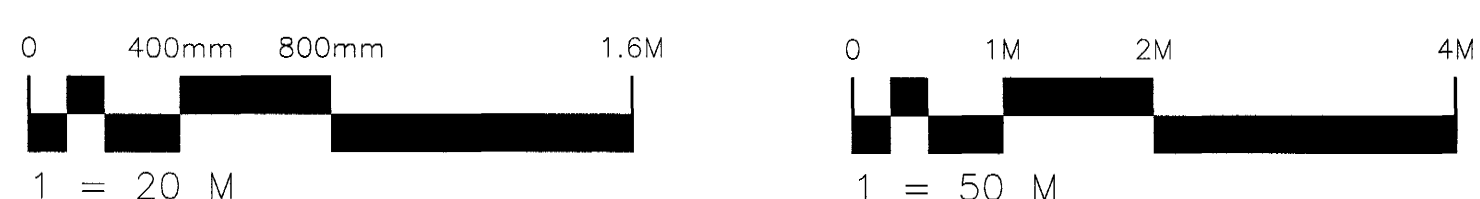


H Snið
1 = 20 mm

Samþykkt þann
26 JAN. 2004
Byggingafulltrúinn í Hafnarfirði
Eh. Sigurbjartur Halldórsson

Östg.	Nr.	Breytingar	Höfundur	Dagur
Verkteikning				

Skýringar sjá teikningu nr.200



Furuvellir 26, Hafnarfirði

<p>Strendingur ehf. Verkfæðisjónusta Fjarbergata 19-25 - 220 Hafnarfirður Sími 565 5656 - Fax 565 5651</p>	Burðarþol - Plata Grunnmynd og snið	
	Dagur jan. 2004	Teknið / Höfundur af JW/SG
Skýringar Sigurður Guðmundsson 191063-7599	Skala 1:50, 1:20	Númer teikningar 202