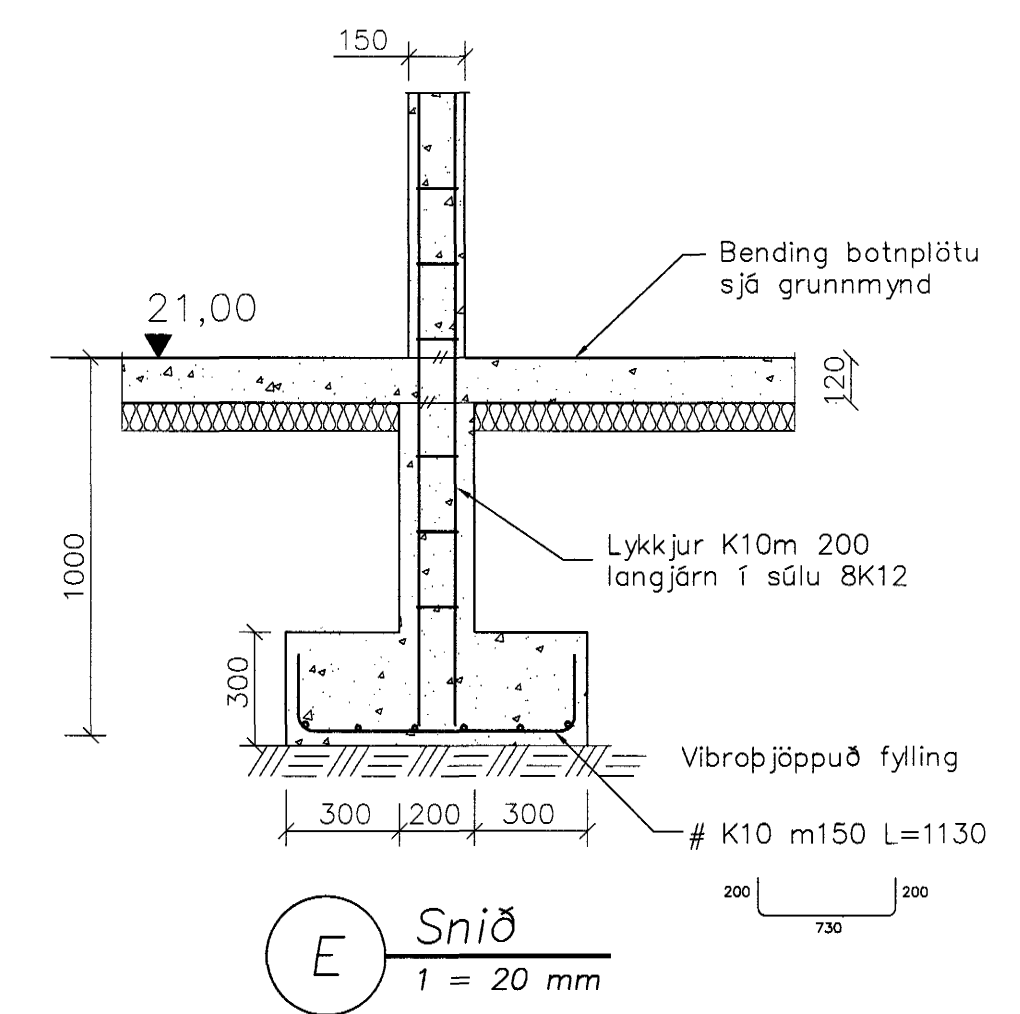
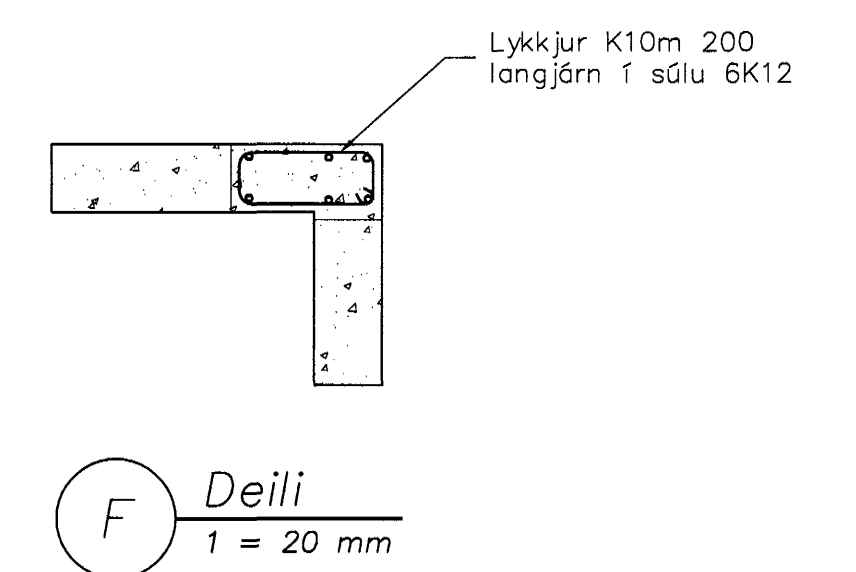
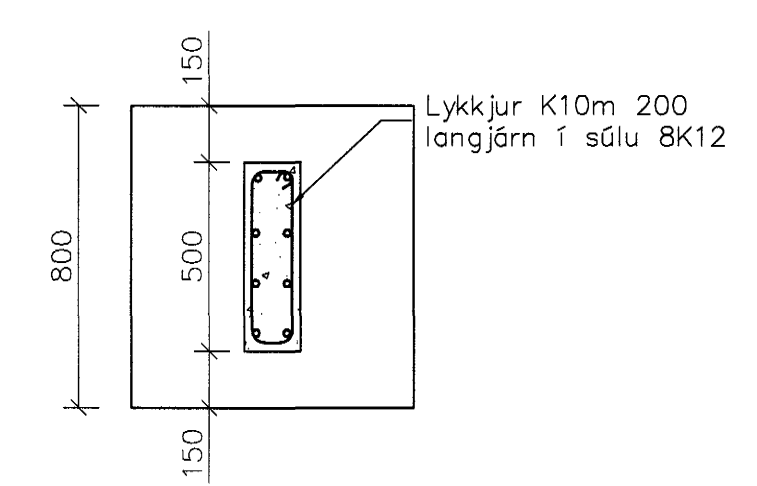
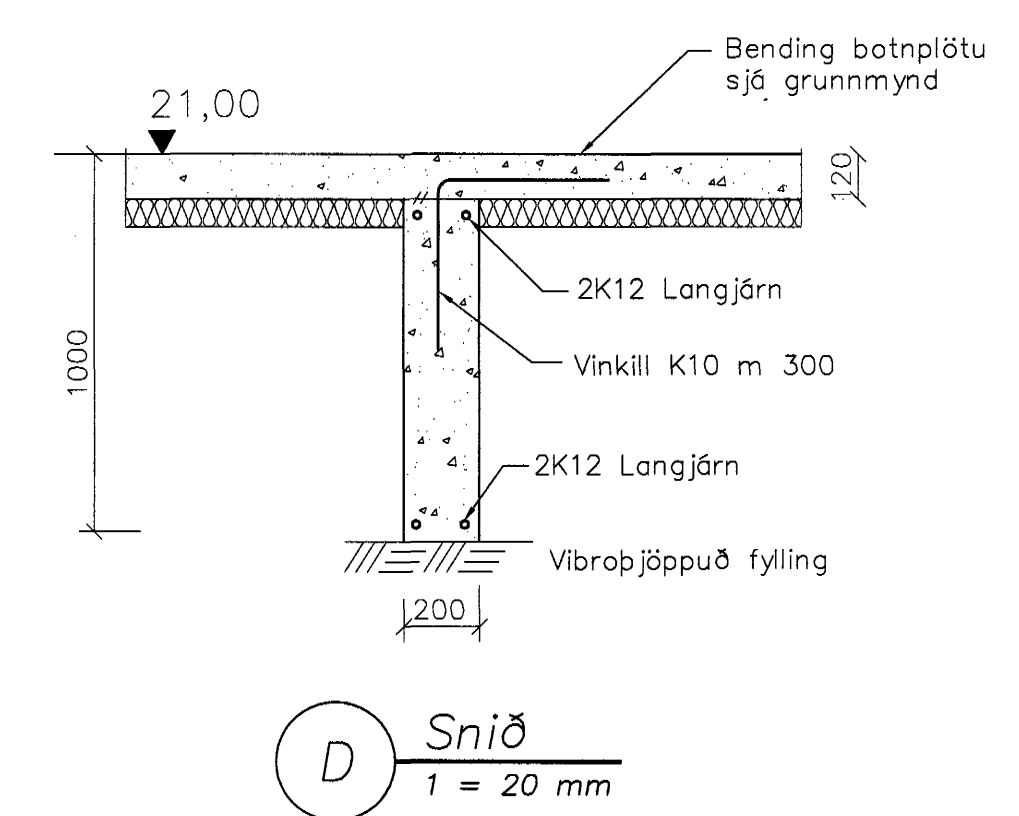
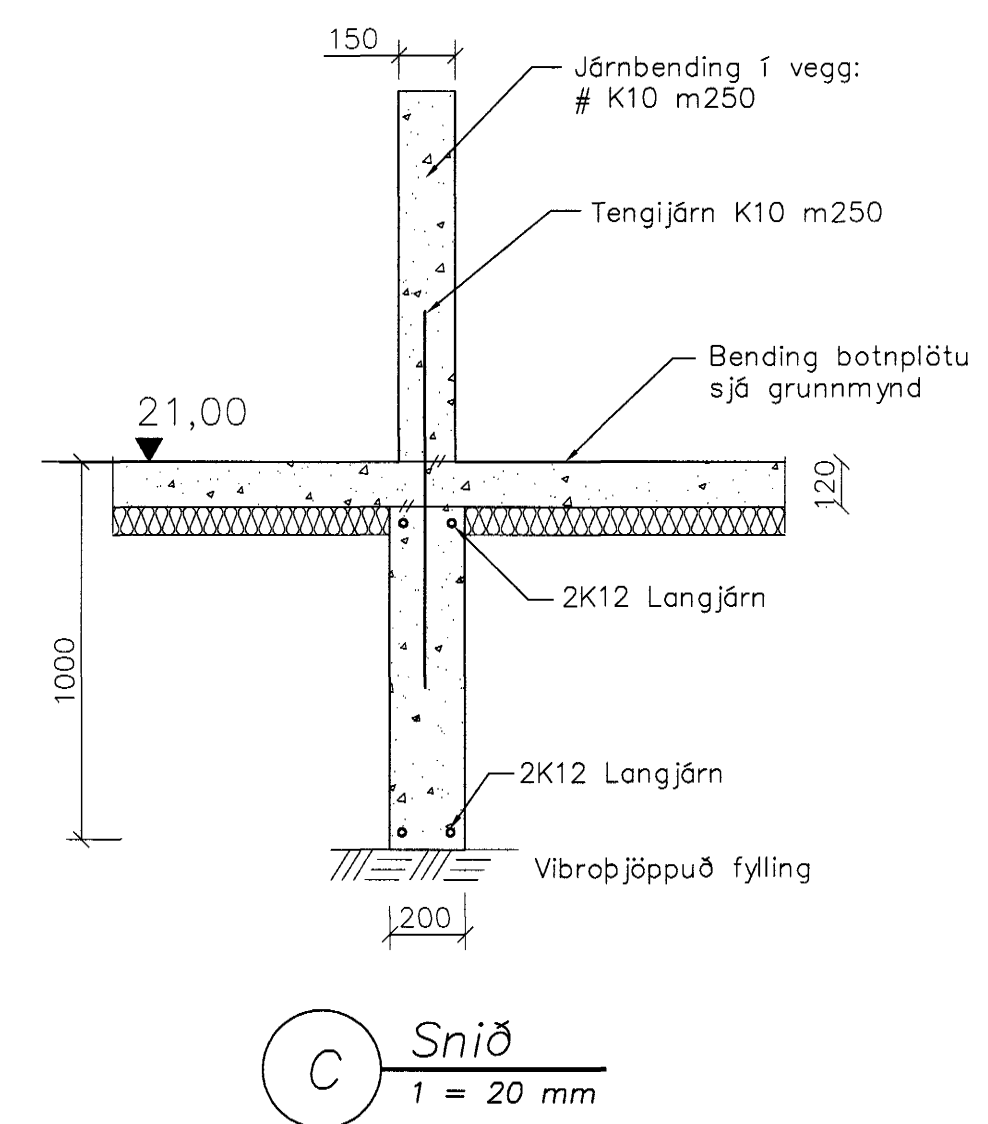
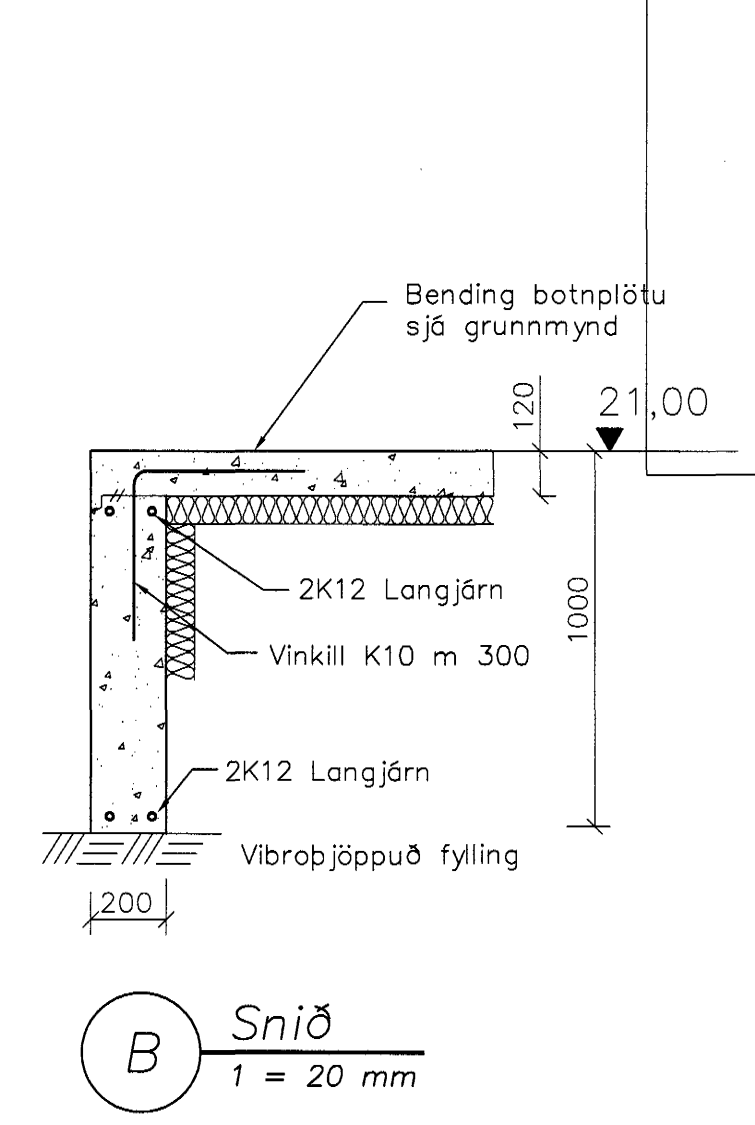
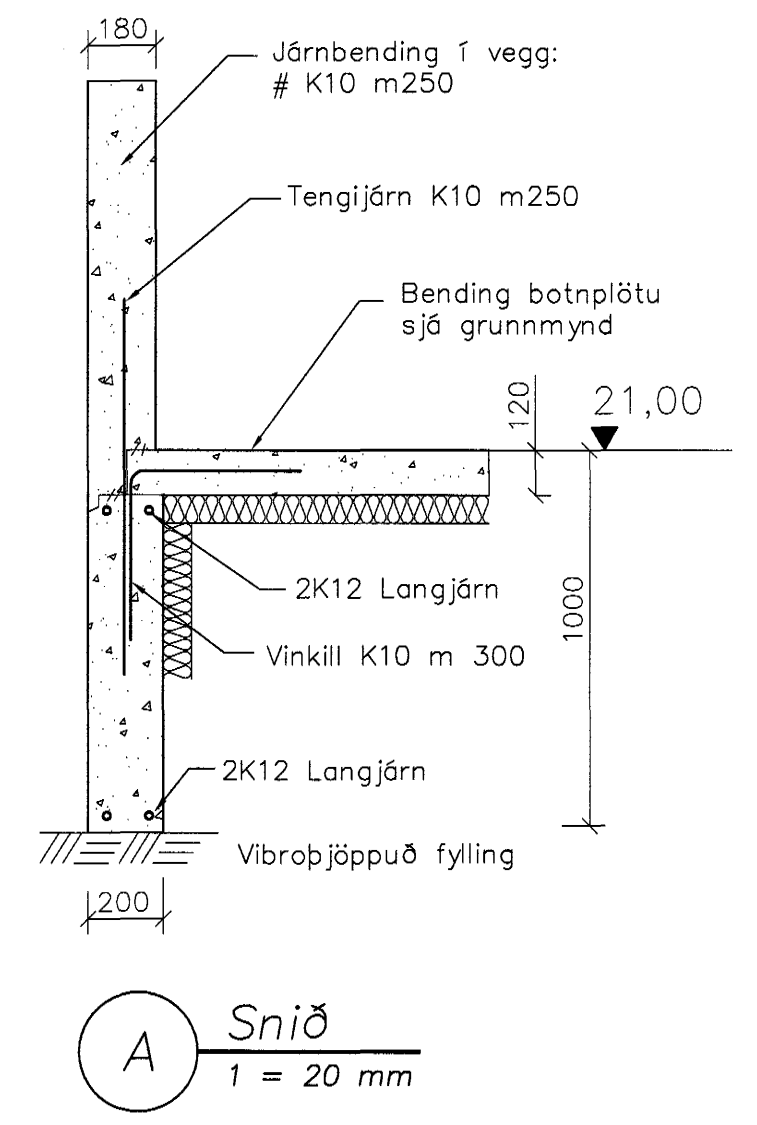
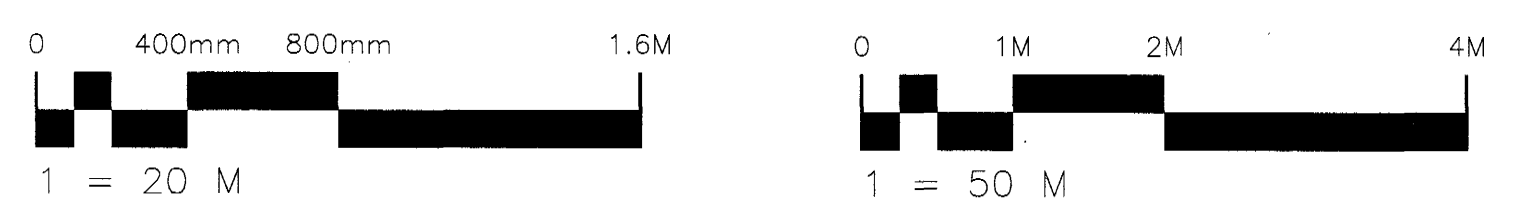


Grunnmynd undirstöður
1 = 50 mm



Skýringar sjá teikningu nr.200

Samþykkt þann
26 JAN. 2004
Byggingafulltrúinn í Hafnarfirði
F.h. Sigurbjartur Halldórsson

| Glg. | Nr. | Breytingar | Höfundur | Dagur |
|------|-----|------------|----------|-------|
| | | | | |

| Verkefning | | | |
|---|------------------------|--|-------|
| Furuvellir 26, Hafnarfirði | | | |
| Strendingur ehf. Verkfærðipjónusta Fjarlægata 13-15 · 220 Hafnarfjörður Sími 555 5646 · Fax 555 5647 | | Burðarþol – Undirstöður Grunnmynd og snið | |
| Höfundur Sigurbjartur Halldórsson Sími 555 5646 · Fax 555 5647 | Dagur jan. 2004 | Tilnefni / Hinnar af JW/SG | |
| Samþykkt Kári Pálsson | Málsvæði 1:50, 1:20 | Númer teikningar 201 | Staða |