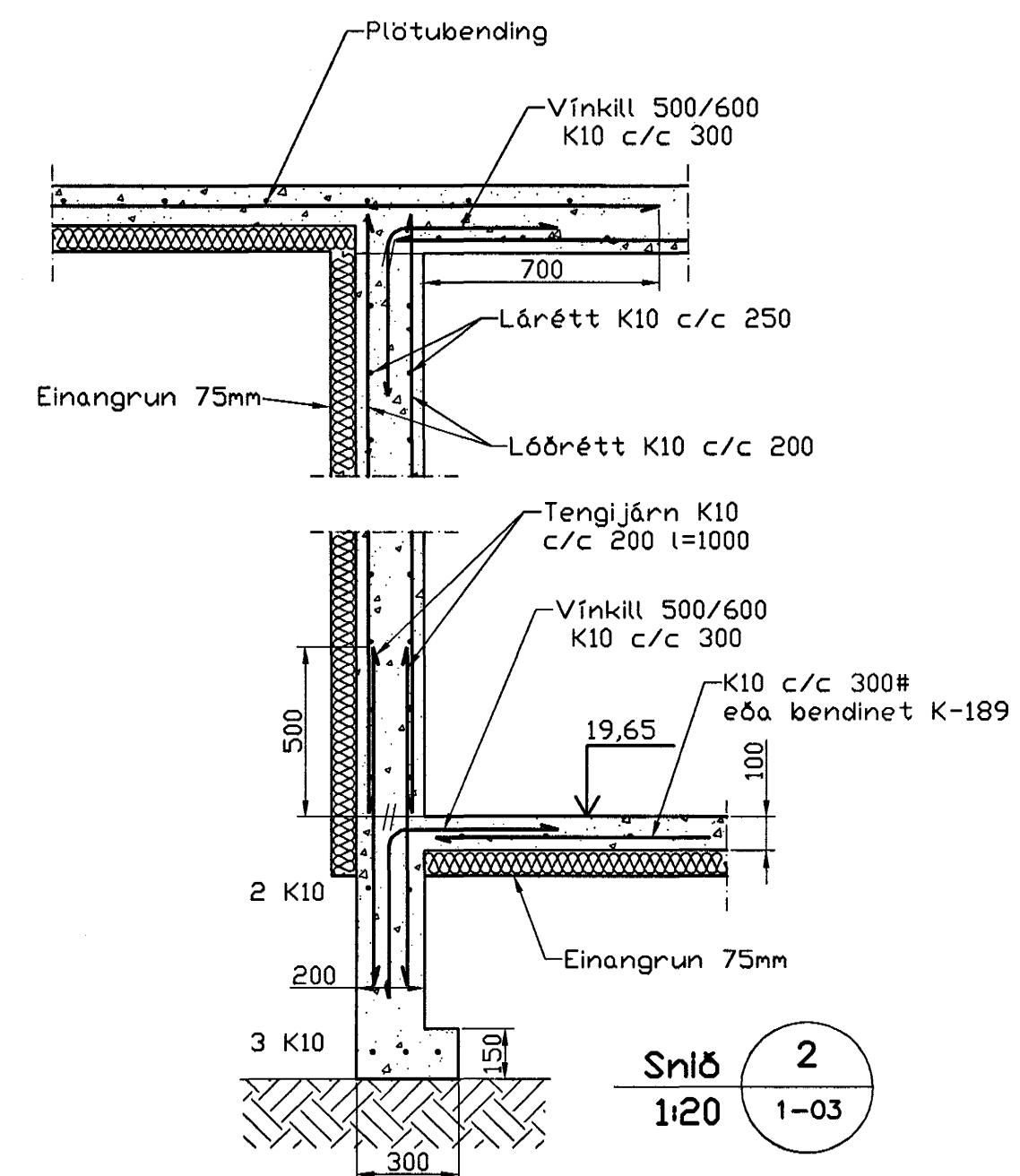


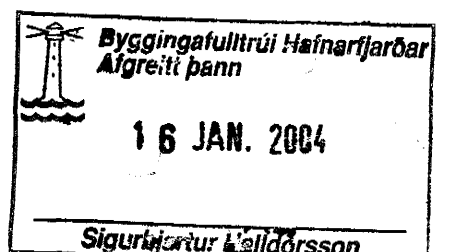
Snið 1
1:20 1-02



Snið 2
1:20 1-03

Skýringar

Almennar skýringar sjá blað 00-01
Steypa
 Brotbólaflokkur: C25/28 samkv. ENV 206 (250)
 Vatnissémetstala: skal vera minni en 0,55
 Loftmagn: 5-7%
 Sigmdál: 60-80 mm



Útgáfa	Breyting	Dagsetning	Hannað
Sveinbjörn Hinriksson Byggingatæknifræðingur KÍ 160851-2520 Brekkugötu 8 Hafnarfirði Sími: 555-4008, 861-8851 Netfang: svennih@st.is		Staður Daggarvellir 13 Hafnarfirði Skýring Veggir 1.hæð, Plata yfir 1.hæð	Hannað / Teiknað <i>Sveinbjörn Hinriksson</i>
Kvarð 1:50	1:20	Dagsetning 13.01.04	Verknr. 24-03
		Teiknr. 1-03	