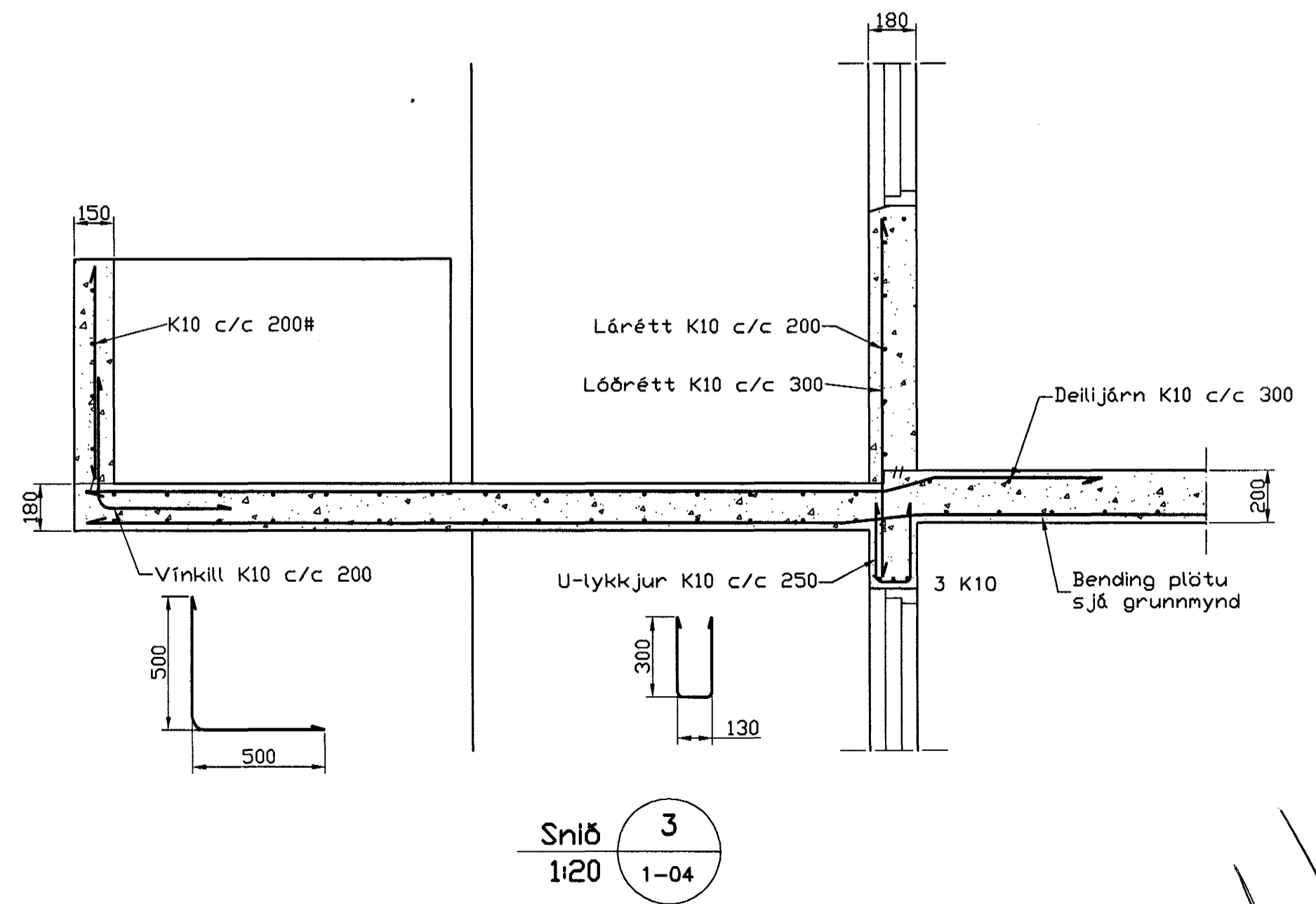
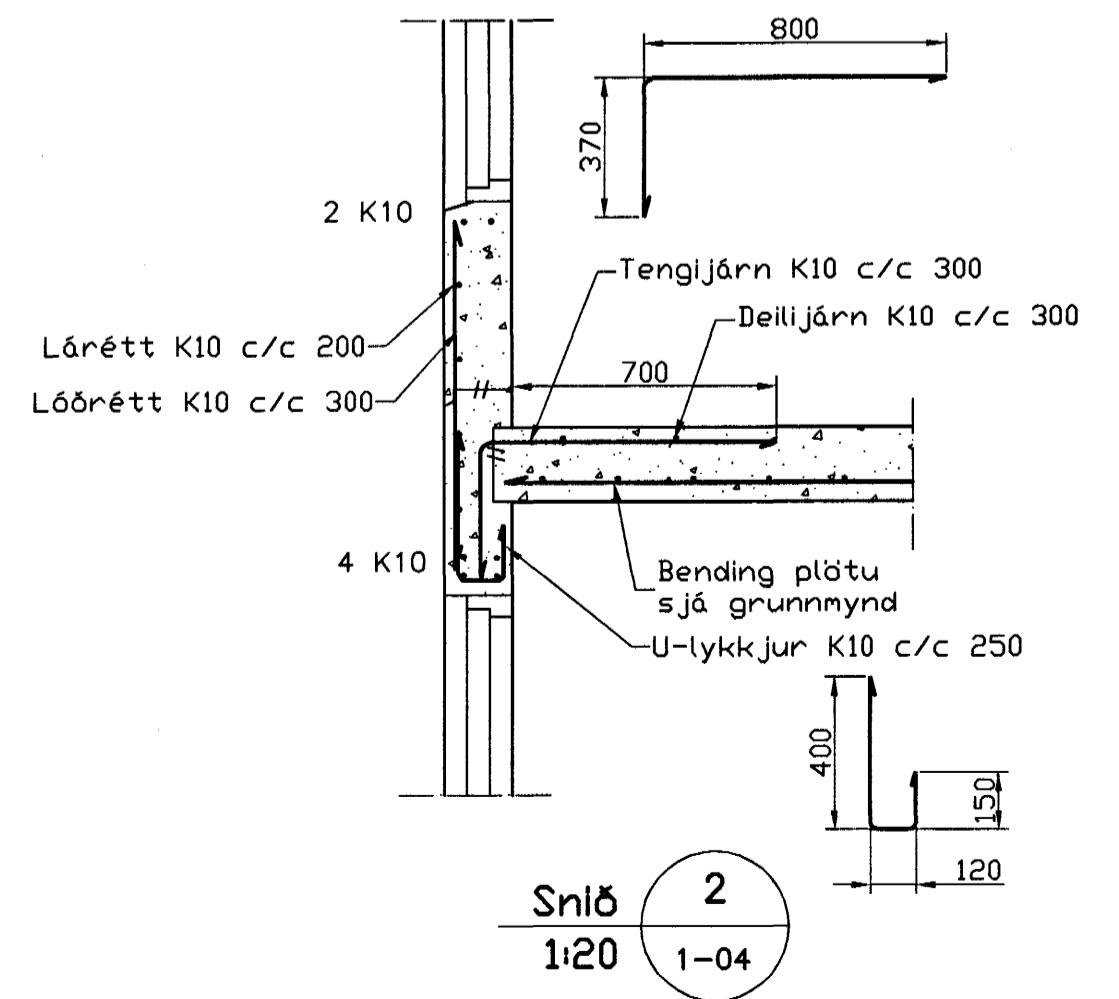
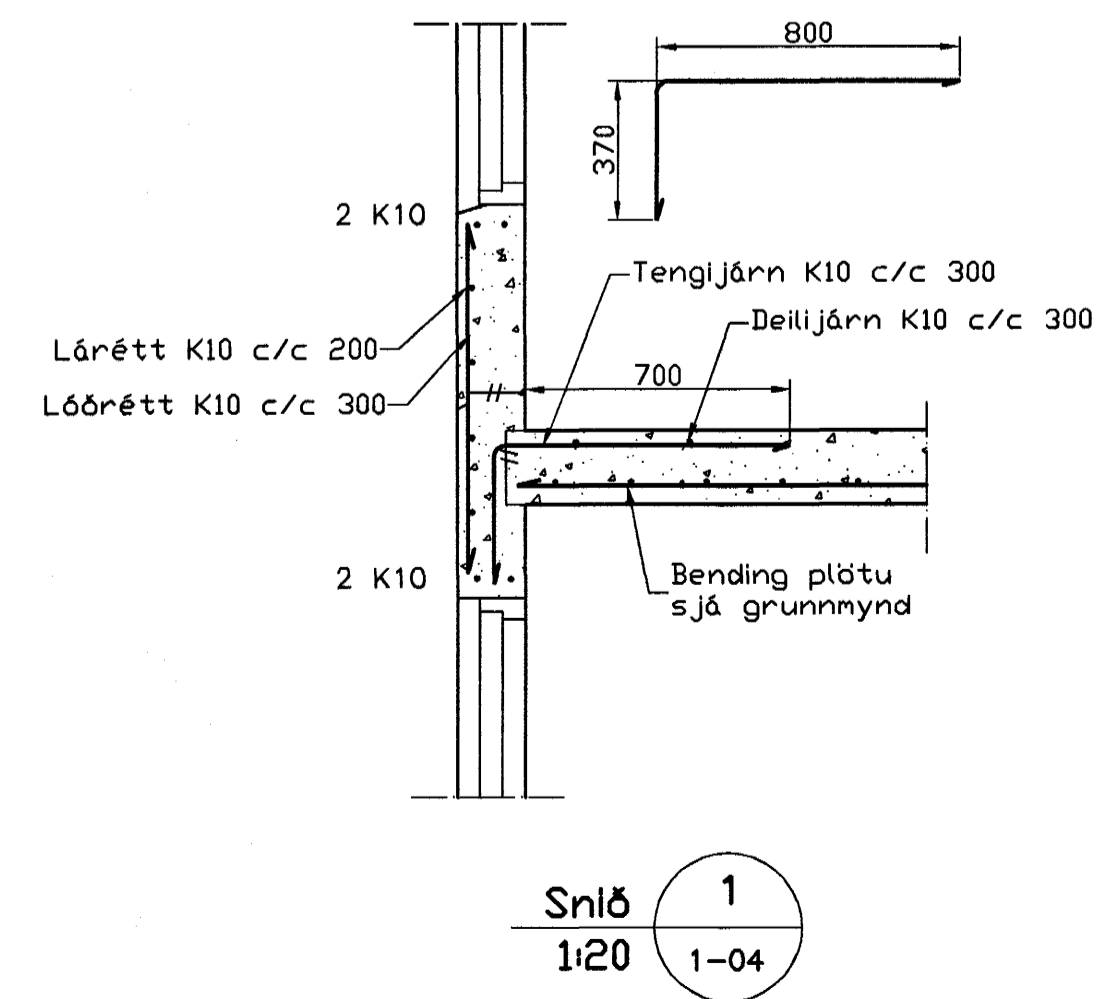


Veggir 2. hæð, Plata yfir 2. hæð, 1:50



Skýringar

Almennar skýringar sjá blað 00-01
 Slagskipti: C25/28 samkv. EN 206 (250)
 Brotþolsfokkur: skal vera minni en 0,55
 Loftmagn: 5-7%
 Sigmdí: 60-80 mm

Byggingakennitala: 16 JAN. 2004
 Sigrún Lilja Þórunn

Útgáfa	Breyting	Dagsetning	Hannað
Sveinbjörn Hinnriksson Byggingateknifræðingur Kl. 180851-2528 Brekkgötu 8 Hafnarfjörður Sími: 555-4008, 861-8651 Netfang: sveinh@st.is		Staður Daggarvellir 13 Hafnarfjörður	
		Skýring Veggir 2. hæð, Plata yfir 2. hæð	
Hannað / Teiknað	Kvarði	Dagsetning	Verkn.
	1:50	13.01.04	24-03
			Teikn.nr. 1-04