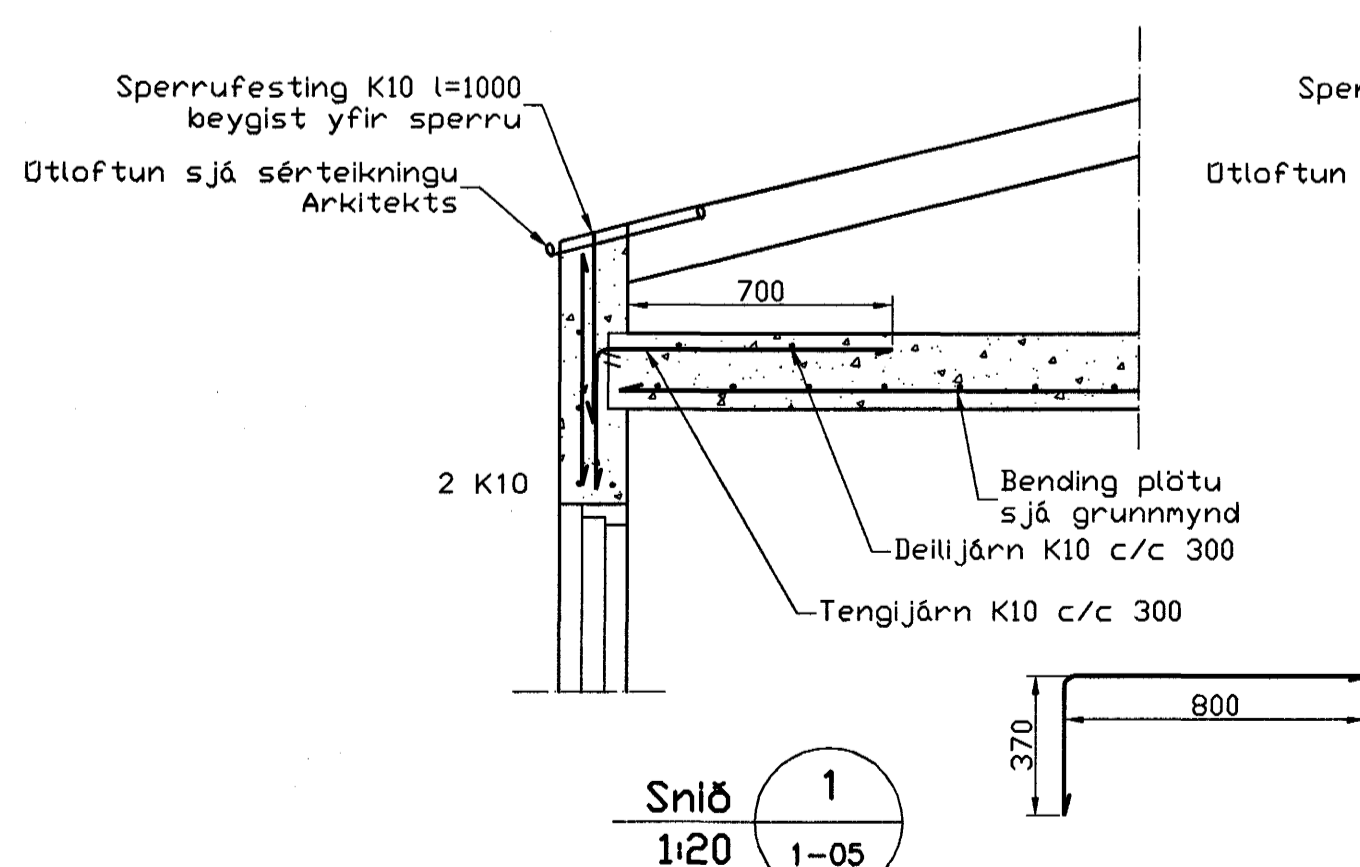
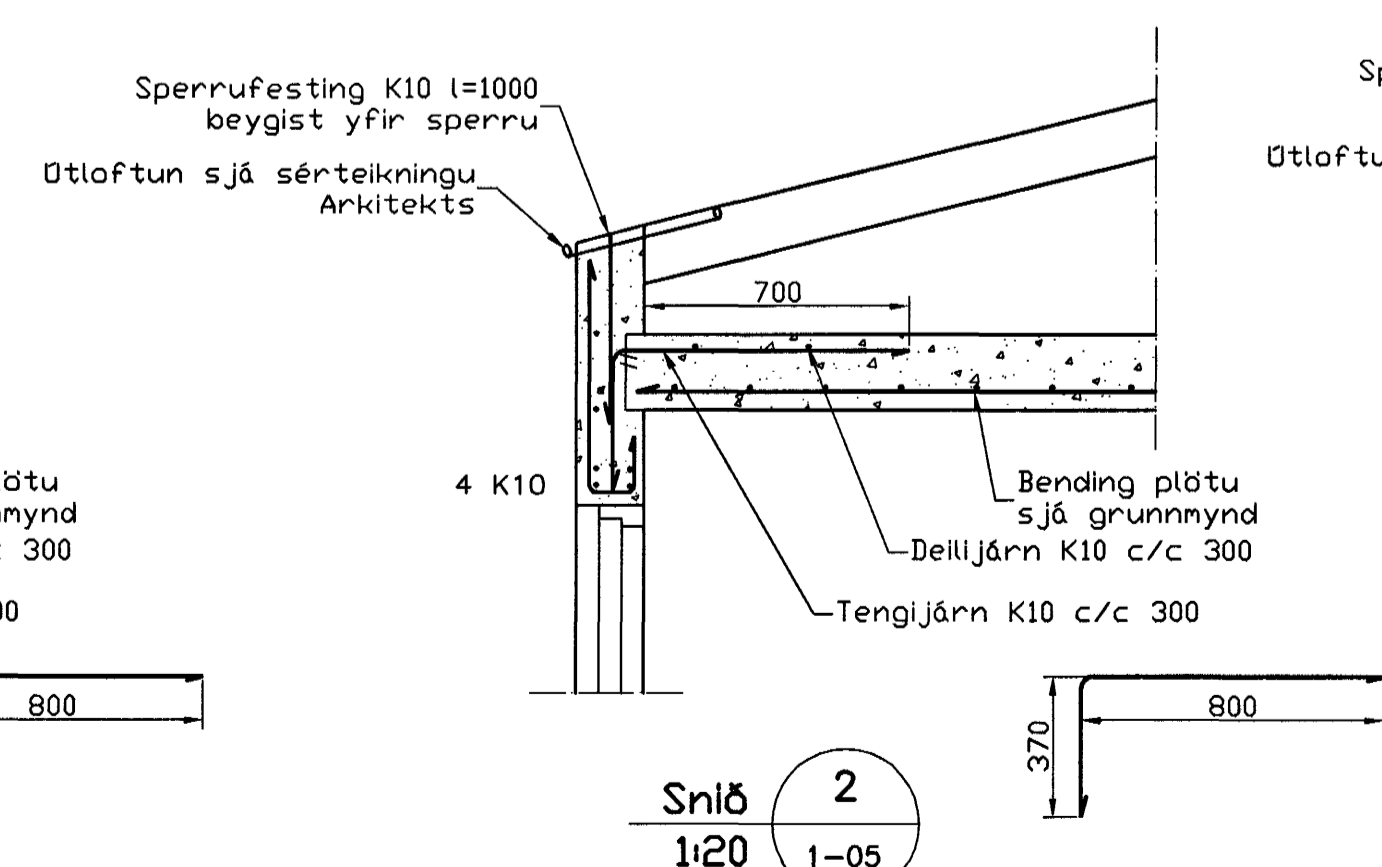


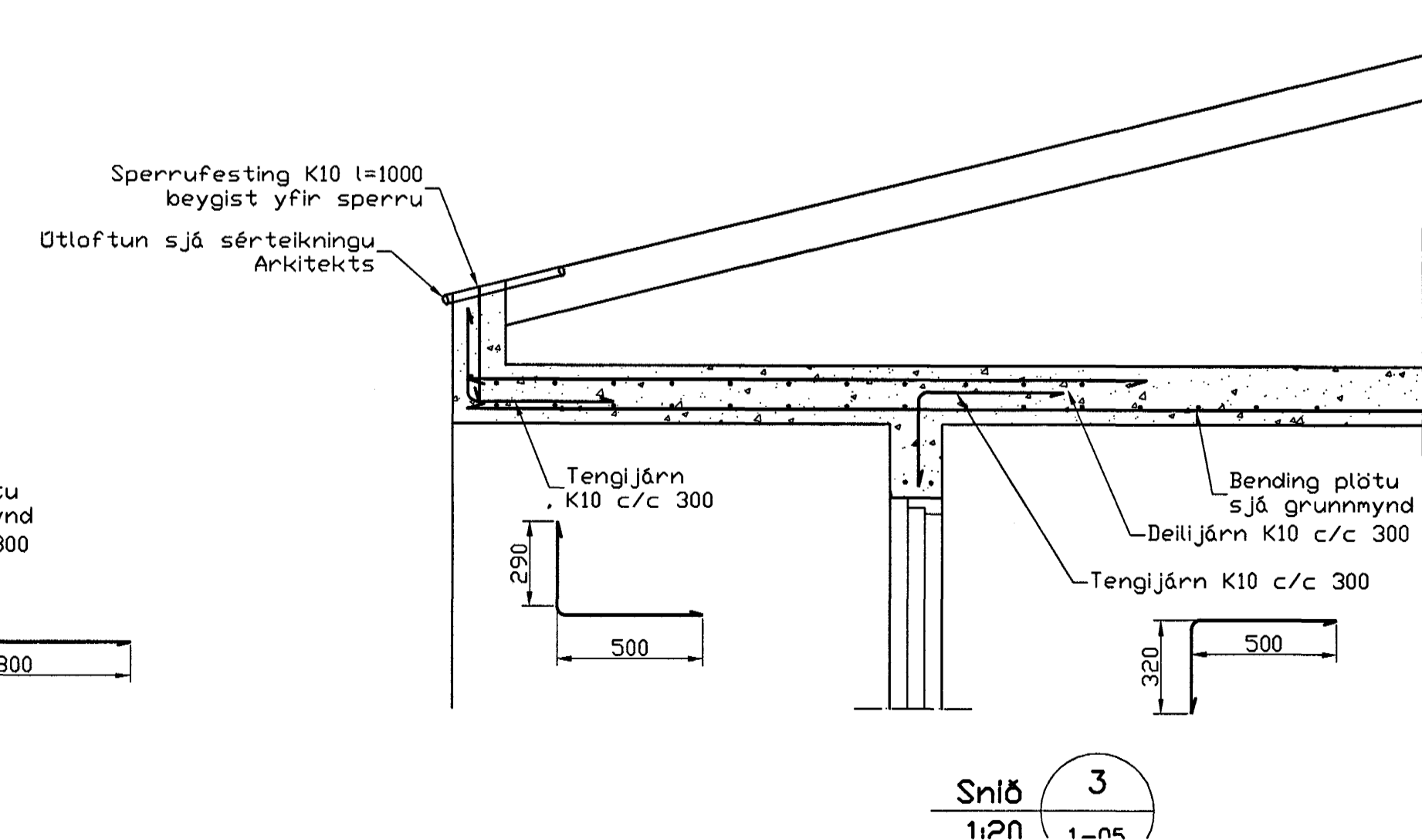
Veggir 3. hæð, Plata yfir 3. hæð, 1:50



Snið 1  
1:20 1-05



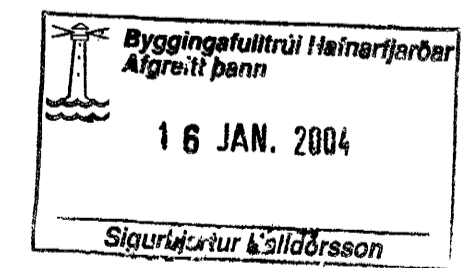
Snið 2  
1:20 1-05



Snið 3  
1:20 1-05

Skýringar

Almennar skýringar sjá blað 00-01  
 Stýpa  
 Brotþolsflokkur: C25/28 samkv. ENV 206 (250)  
 Votnassemntala: skal vera minni en 0,55  
 Loftmagn: 5-7%  
 Sigmál: 60-80 mm



Útgáfa	Breyting	Dagsetning	Hannað
Sveinbjörn Hinriksson Byggingateknifræðingur Kl. 160851-2529 Brekkuvegur 8 Hafnarfirði Sími: 555-4008, 861-6951 Netfang: sveinh@sil.is		Staður Daggarvellir 13 Hafnarfirði	
		Skýring Veggir 3. hæð, Plata yfir 3. hæð	
Hannað / Teiknað	Kvarði 1:50 1:20	Dagsetning 13.01.04	Verkr. / Teikn.nr. 24-03 1-05