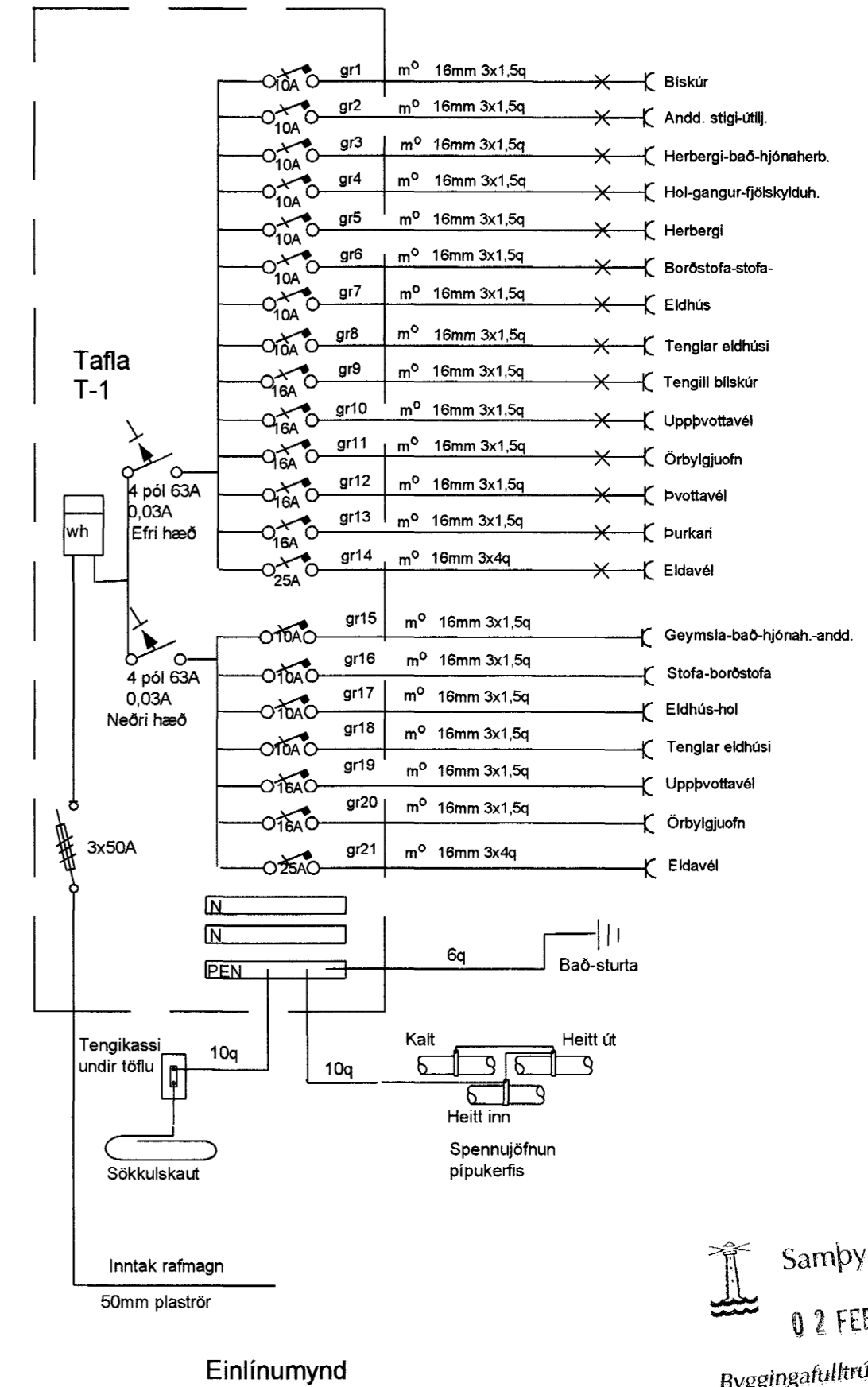


GRUNNMYND 2. HÆÐAR..



Einlínunmynd

Samþykkt þann
02 FEB. 2004
Byggingafulkrúinn í Hafnarfirði
F.h. Sigurbjartur Halkjónsson

Sturla Snorrason rafvt. Efstahjalla 15 200 Kópav. S:6909060-5649434		Erluás 46 Hafnarfirði
H: St.Sn.	Kt. 270140-4409	Raflögn
Dags. maí 2002	Fullnaðarteikning	
Mál: 1:50		Grunnmynd efri hæð Einlínun
Blað 3 af 3		