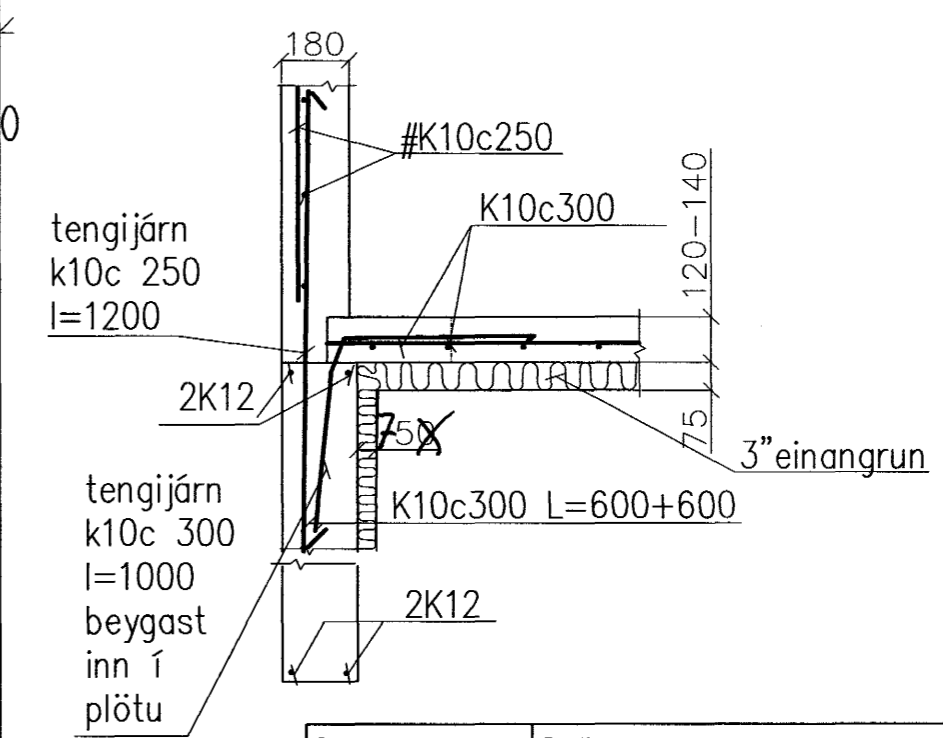


SKÝRINGAR

Grundun skal vera í samræmi við IST 15 (DS 410). Fylling skal vera úr frostfríu efni, böggberg eða sambærilegt. Allt lífrænt efni skal fjarlægt og síðan grafið niður á burðarhæfan botn. Fyllingarefni innan í og umhverfis sökkla skal vera frostfrítt efni og þjappað í mest 300 mm lögum og bleytt. Dýpt sökka má vera 800–1200 mm. Ef sökkjar standa á klöpp má hæð þeirra vera 300 mm. Allar málsetningar eru í mm. Hæðarkotar eru gefnir upp í metrum. Mesta reiknað álag frá sökklum er: 0.62 kg/cm².
 Álagsforsendur:

- Jarðskjálftaálag skv. IST 13. Grunnskerkraftur 0,16W.
- Vindálag skv. IST 12/DS 410.
- Notálag. 1.50 KN/m².
- Snjóálag. 1.00 KN/m².
- Innveggir. 1.00 KN/m².
- Steinsteypa. 25.00 KN/m³.

Steinsteypa í sökkla og útveggi: S-250.
 Steinsteypa í botnplötu: S-200.
 A-A 1:20



Samþykkt þann
 30 JAN. 2004
 Byggingafrátturinn í Háskóla
 F.h. Sigurbjartur Halldórsson

Dags.	Breytingar	Nr.	Nafn
VBV ALHJÓA HÖNNUN OG RÁÐGJÖF <small>Gsm: B247587 ahverk@simnet.is</small>			
Furuvellir 2 HF			
undirstöður			
TÖLVUSKRÁ	HANNAÐ BV ^{by}	TEIKNAD BV	YFIRFARID BV
SAMÞYKKT Björgvin Viglundsson 0405462009	TEIKNING NR.	MKV. 1:50/1:20	ÓTGÁFA
Sigurður Ólafsson	DAGS: 05 01 04	VERK NR.	