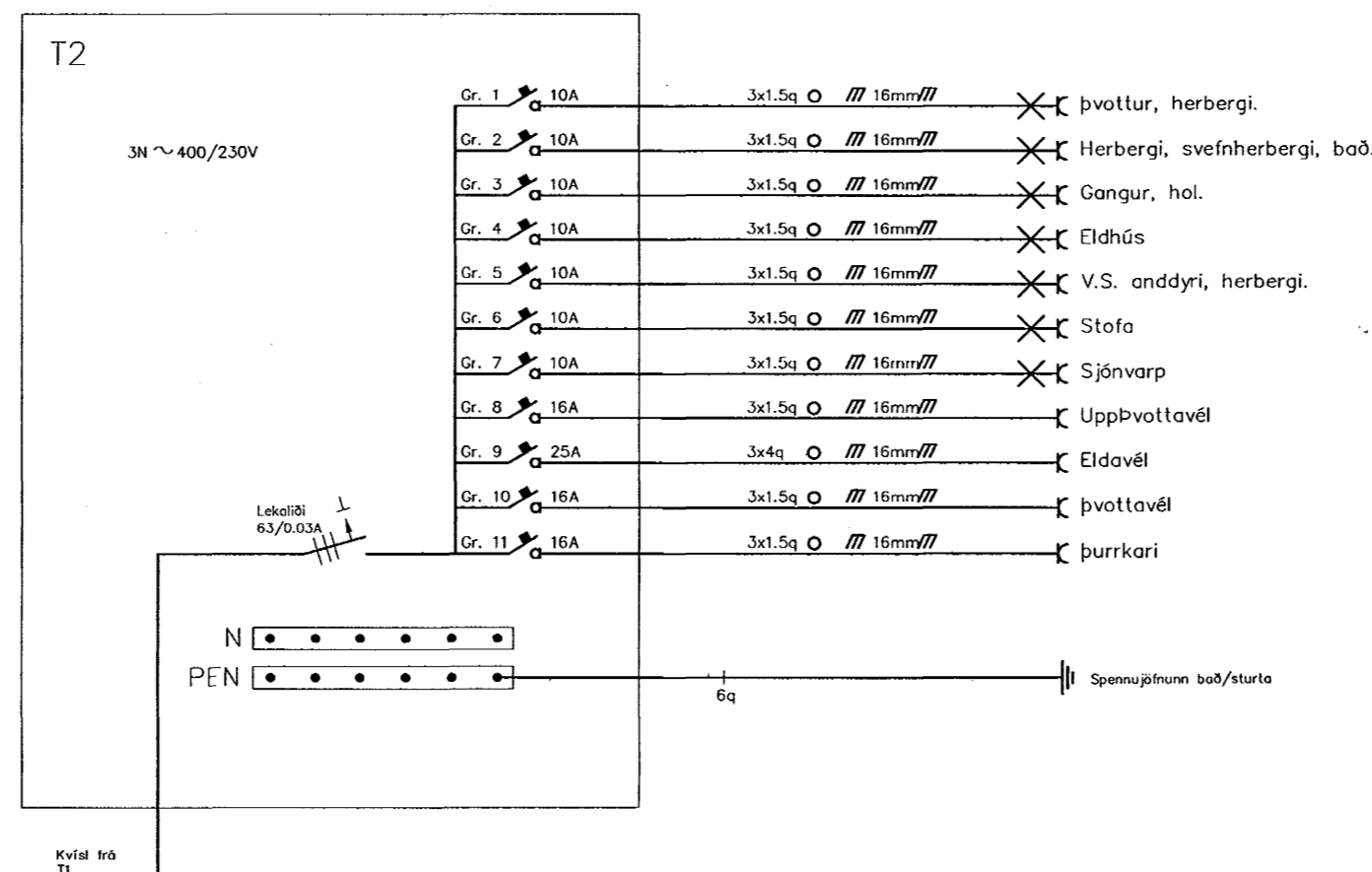
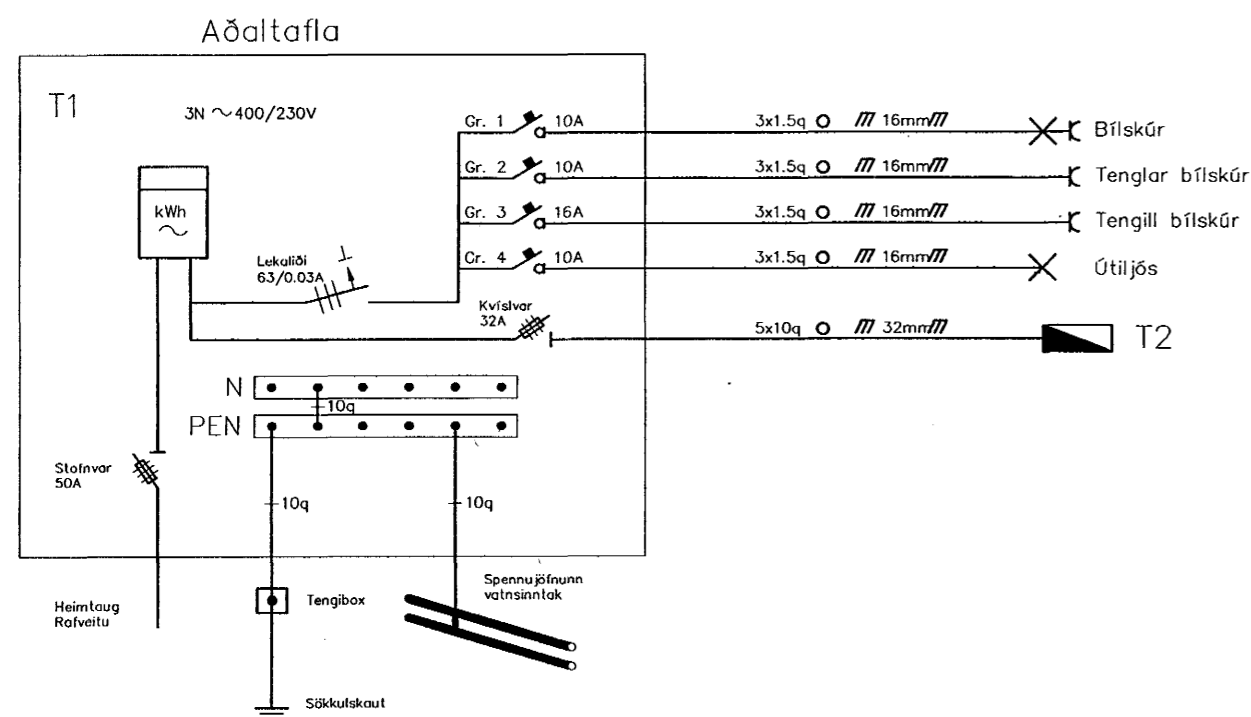


Snið AA
Mkv: 1:50

Skýringar

Raflagnir séu 16mm plastpípur, ídregnar 3x1,5q ídráttavín.
Málstraumur rafbúnaðar sé í samræmi við stærðir yfirstraumsvarna, samkvæmt töfluteikningu, (einlínunmynd).
Hæð tengla, loftnetstengla og símatengla skal vera 20cm.
Hæð rofa, tengla við rofa, skal vera 110cm
Hæð veggjýsa skal vera 180cm
Hæð útljýsa skal vera 200cm
Töflukassi skal vera tvískiptur, fyrir lágspennu og smáspennu.
Þfangreind mál eru miðuð við fullfrágengin gólf, og í miðja dós.
Athuga skal öll veggjamál á arkitektateikningu.
Þessar skýringar gilda nema annars sé getið

Samþykkt þann
29 JAN. 2004
Byggingafulltrúinn í Hafnarfirði
F.h. Sigurbjartur Halidórsson



Furuvellir 19 Hafnarfirði

Kjartan Sigurðsson Foldasmára 2
kt: 260353-5009
Rafgeisli Hamraborg 1 Kópavogi
Sími: 5645100 Netfang: rafgeisli@islandia.is

Skýringar: Raflagnir
Teikning: Einlínunmyndir, snið, afstöðumynd
Mælikvarði: 1:50
Blað nr: 1 af 3
Breytt:
Unnið af: G.Ö.K.