

HITALÖGN SKÝRINGAR

———— TÁKNAR FRAMRÁSARLÖGN
 - - - - TÁKNAR BAKRÁSARLÖGN

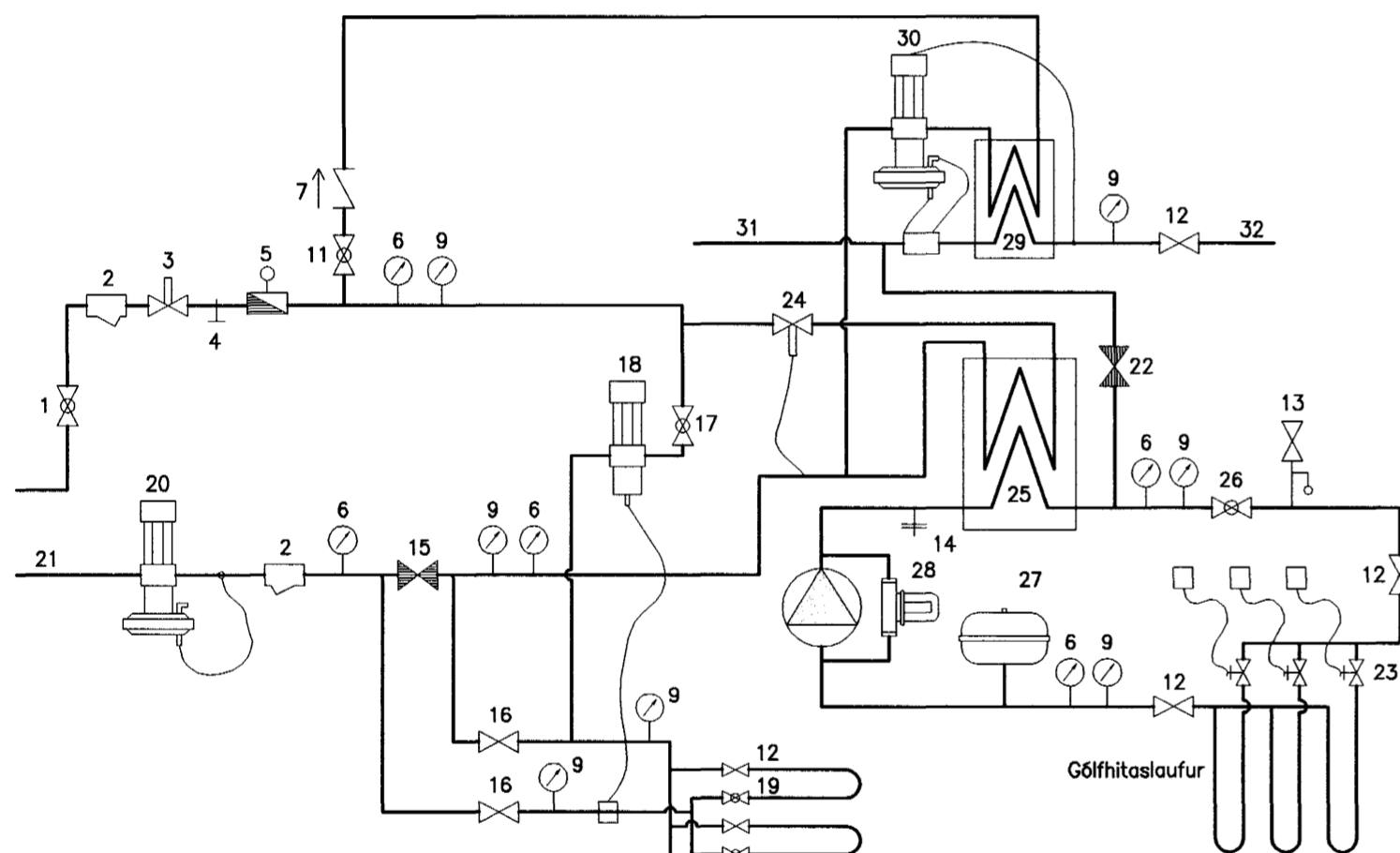
PIPUR Í GÓLFHITALÖGNUM SKULU VERA PEX RÖR MED SÓREFNISKÁPU
 ÞVERMÁL OG MILLJABIL RÖRA ER GEFID UPP Á GRUNNMÝND,
 ÞRÝSTIÞOL Á PÍPUM SKAL VERA VIÐ 60°C VIÐ 4.5 BAR 50 ÁR
 PÍPUR SKAL FESTA OFAN Á STEYPTA PLÖTU MED FESTIBORDUM
 MILLJABIL MILLI FESTINGA 0.5 m – 1.0 m, EÐA AÐ LEGGJA PÍPUR
 Í ÞARTILGERÐAR FRAUDPLASTPLÖTUR

GÓLFHITALAGNIR SKULU ÞRÝSTIÞÓFADAR SAMKVÆMT LEIDBEININGUM
 FRAMLEIDANDA RÖRANNA

HITAFALL FYRIR HITAVEITU ER 40 GRÁÐUR C

EFNI OG VINNA SKAL VERA Í SAMRÆMI VIÐ GILDANDI
 REGLUGERDIR OG STADLA UM HEITAVATNSLAGNIR OG
 SKULU PÍPUR OG TENGISTYKKI VERA MED RB-VOTTUN

TENING HITAVEITUGRIND



- 1 INNTAK HITAVEITU / HÖFUÐLOKI
- 2 SÍA
- 3 RENNSLISHEMILL
- 4 MÆLITÉ
- 5 RENNSLISMÆLIR
- 6 ÞRÝSTIMÆLIR
- 7 EINSTREYMISLOKI
- 9 HITAMÆLIR
- 11 HÖFUÐLOKI HEITT NEYSLUVATN
- 12 ÞJÓNUSTULOKI
- 13 ÖRYGGISLOKI
- 14 TÆMING
- 15 FRAMHJÁHLAUPSLOKI SNJÓBRÆÐSLA
- 16 ÞJÓNUSTULOKI SNJÓBRÆÐSLA
- 17 STILLILOKI INNSPÝTING SNJÓBRÆÐSLA
- 18 HITASTYRÐUR LOKI INNSPÝTING SNJÓBRÆÐSLA
- 19 STILLILOKI SNJÓBRÆÐSLA
- 20 MÓTSTÖÐULOKI
- 21 FRÁRENNSLI
- 22 ÁFYLLING LOKAD KERFI
- 23 SEGULLOKAR VIÐ TENGISTJU /
TERMOSTAT Í VIÐKOMANDI HERBERGI
- 24 HITASTYRÐUR LOKI VARMASKIPTIR
- 25 VARMASKIPTIR HITAKERFI
- 26 STRENGLOKI HRINGRÁS HITAKERFI
- 27 ÞENSLUKÓTUR
- 28 HRINGRÁSARDELA MED ÞRÝSTILÆTTIR 0.25 L/S
- 29 VARMASKIPTIR NEYSLUVATN
- 30 HITA- OG ÞRÝSTISTYRÐUR LOKI
- 31 KALT VATN
- 32 HEITT NEYSLUVATN

VATNSLÖGN SKÝRINGAR

..... TÁKNAR KALT NEYSLUVATN
 - - - - TÁKNAR HEITT NEYSLUVATN

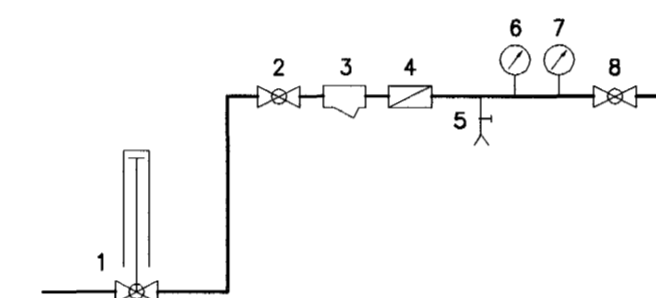
VATNSLAGNIR SKULU VERA PEX RÖR LÖGD Í FÓÐURRÖR
 Í STEYPTA PLÖTU, INNRI ÞVERMÁL RÖRA ERU GEFIN UPP Á
 TEIKNINGUM. PÍPUR OG TENGI SKULU VERA MED RB-VOTTUN

ÞRÝSTIÞÓFA SKAL VATNSLAGNIR MED 15 BAR
 SAMKVÆMT LEIÐBEININGUM FRAMLEIDANDA RÖRANNA

KALT VATN UTANHÖSS SKAL VERA HEIL PEH-PLASTPIPA
 DREGIN Í ÍDRATTARRÖR FRÁ TENGISTAD Í GÖTU AÐ
 SPINDLI VIÐ HÖSVEGG. ÍDRATTARRÖR SKAL LEGGJA Í
 150 mm SANDLAG, FYLLA SKAL MED SANDI 300 mm
 YFIR OG UMHERFIS RÖRID. DÝPT Á LÖGN SKAL VERA
 1.2 m FRÁ ENDANLEGU JARÐVEGYSFIRBORDI

EFNI OG VINNA SKAL VERA Í SAMRÆMI VIÐ GILDANDI
 REGLUGERDIR OG STADLA UM HEITAVATNSLAGNIR OG
 SKULU PÍPUR OG TENGISTYKKI VERA MED RB-VOTTUN

TENING VATNSVEITUGRIND



- 1 HEIMEDARLOKI MED SPINDLI UPP ÚR JÖRD
- 2 KÜLULOKI, INNTAKSLOKI
- 3 SÍA
- 4 MÆLIR (EÐA RÝMI FYRIR MÆLIR)
- 5 TÆMING
- 6 ÞRÝSTIMÆLIR
- 7 HITAMÆLIR
- 8 KÜLULOKI

ALMENNAR SKÝRINGAR

EV	ELDHÖSVASKUR
SB	STEYPIBAD
BK	BADKAR
HL	HANDLAUG
VS	VATNSSALERNI
ÞS	ÞVAGSKÁL
RV	RÆSTIVASKUR
ÞV	ÞVOTTAVÉL
UV	UPPÞVOTTAVÉL
SK	SLÖNGUKRANI
GN	GÓLFNIDURFALL
GNG	GÓLFNIDURFALL MED GEGNUSTREYMI
ÞN	ÞAKNIDURFALL
UÞL	UNDIRÞRÝSTINGSLOKI
LR	LOFTRÆSTING
BR	BRUNNUR
LP	LOFTÞÓÐI (Á VATNSLÖGN)
PVC	PLASTRÖR POLYVINYLCHLORID
PP	PLASTRÖR POLYPROPYLEN
PEH	PLASTRÖR POLYETHYLEN
ST	STEINRÖR
Ø 100	ÞVERMÁL Á RÖRI 100 mm
20 o/oo	HALLI Á RÖRI 20 mm Á 1.0 m
PN	LÖGN FER NIDUR
PU	LÖGN FER UPP
IE	LÖGN LIGGUR Í EINANGRUN VEGGJAR
IV	LÖGN LIGGUR Í VEGG
AV	LÖGN LIGGUR UTAN Á VEGG
UL	LÖGN LIGGUR UNDIR LOFTPLÖTU
YL	LÖGN LIGGUR YFIR LOFTI
YD	LÖGN LIGGUR YFIR DYRAOPI

FRÁRENNSLISLÖGN SKÝRINGAR

———— TÁKNAR FRÁRENNSLISLÖGN
 - - - - TÁKNAR REGNVATNSLÖGN
 - - - - TÁKNAR JARÐVATNSLÖGN

STÆRD OG GERDIR GRUNNLAGNA ERU SÝNDAR Á
 TEIKNINGUM. RÖRSTÆRDIR INNRA ÞVERMÁL Í mm

LAGNIR OFAN BOTNPLÖTU ERU PP RÖR NEMA ANNAD
 SÉ TEKID FRAM Á TEIKNINGUM

ALLAR FRÁRENNSLISLAGNIR Í GRUNNI SKAL LEGGJA MED
 MINNST 20 o/oo HALLA. MESTI HALLI LAGNA 300 o/oo

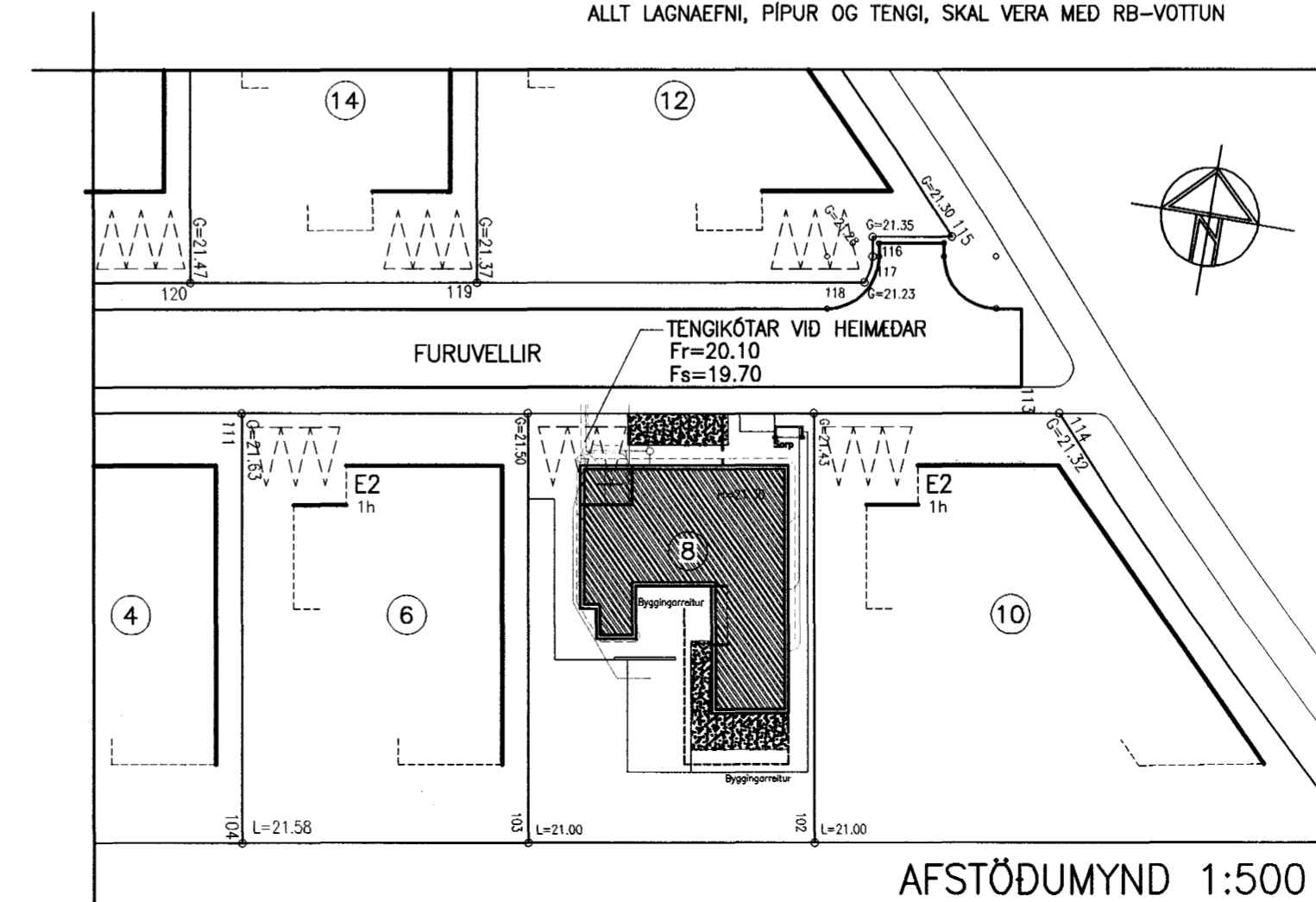
FARA SKAL EFTIR LEIÐBEININGUM Í ÍST 65 UM
 LAGNASKURDI OG FRÁGANG Á LÖGNUM Í ÞEIM

KÓTAR Á RÖRUM MIDAST VIÐ RÖRBOTN

UNDIR PÍPUR KEMUR 150 mm SANDLAG SEM ÞJAPPAST
 VANDLEGA, HÆÐ SANDLAGS SKAL VERA UNDIR BELG RÖRANNA
 OG SKAL TAKA ÚR FYRIR MÖFFUM RÖRANNA EFTIR ÞJÓPPUN

YFIR OG UMHERFIS JARÐVATNSLAGNIR SKAL SETJA SJÁVARMÓL
 NR 1 STEINASTÆRD 7 – 30 mm, LAGÞYKKT 150 mm

ALLT LAGNAEFNI, PÍPUR OG TENGI, SKAL VERA MED RB-VOTTUN



NR.	DAGS.	BREYTING

SKÝRINGAR

Samþykkt þann
 27 JAN. 2004

Byggingafulltrúinn í Hafnarfirði
 F.h. Sigurbjartur Halldórsson

Sigurbjartur Halldórsson

19/1/04

SÆMUNDUR EIRIKSSON 261249-2949

FURUVELLIR 8
 220 HAFNARFJÖRDUR

KLÖPP

KLÖPP ARKITEKTAR-VERKFRÆÐINGAR EHF
 NETHYL 2, PÓSTHÓLF 10050, 110 REYKJAVÍK
 Sími 577 2277, 699 7747 FAX 577 2280

HEITI TEIKN. LAGNIR – SKÝRINGAR	
MÆLIKVARDI	1:50 DAGS. JAN 2004
TEIKNING	F 001 VERK V 04-301
BREYTING	YFIRFARID S.E.