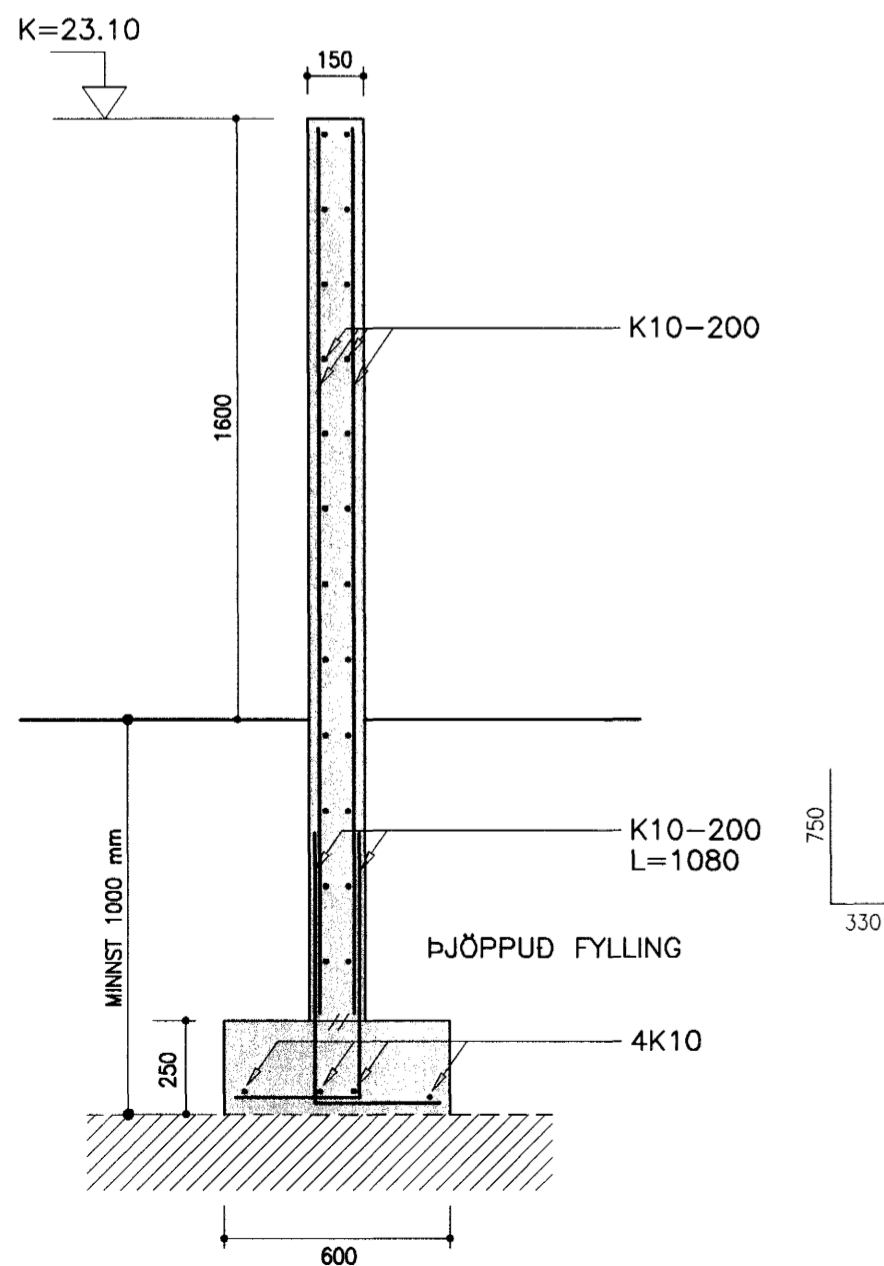
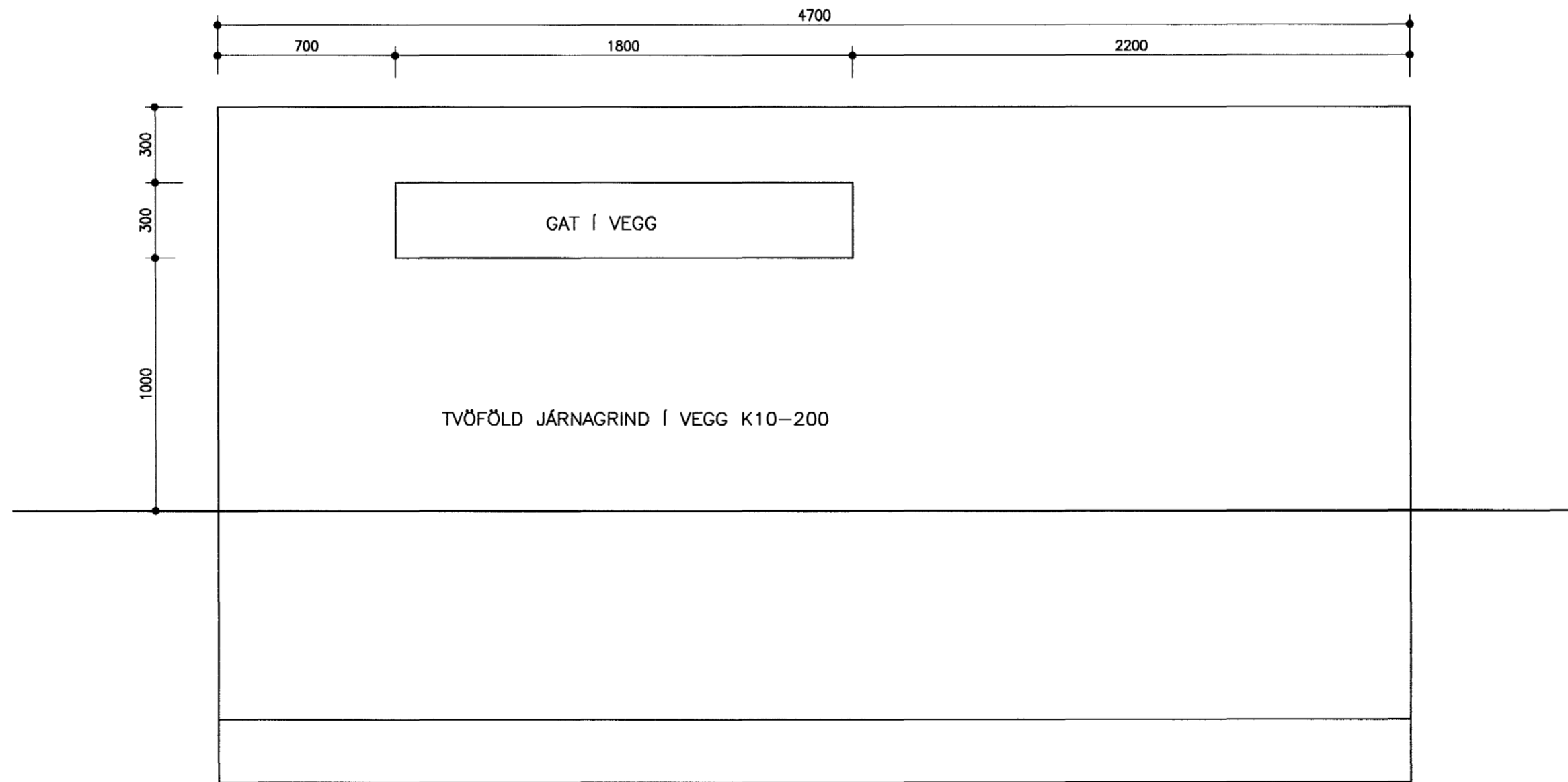


SNID 7-7 1:20



SNID 8-8 1:20



GARDVEGGUR SUÐURHLIÐ 1:20

NR.	DAGS.	BREYTING
-----	-------	----------

SKÝRINGAR

SKÝRINGAR SJÁ TEIKN B001
GRUNNMYND UNDIRSTÖÐUR SJÁ TEIKNINGU B 002
UNDIR GLUGGA KOMI 2K12 L=500+OP+500, UPP MED GLUGGUM, DYRUM OG Í VEGGENDA KOMI 2K12, YFIR GLUGGA OG DYRAOP KOMI 2K12 L=500+OP+500, EDA SAMFELT MILLI GLUGGA- OG DYRAOPA EF BILID MILLI PEIRRA ER MINNA EN 1000 MM

Samþykkt þann
27 JAN. 2004
Byggingafultrúinn í Hafnarfjörð
F.h. Sigurbjartur Halldórsson

Semundur Eiríksson
19/1/04
SEMUNDUR EIRÍKSSON 261249-2949

FURUVELLIR 8
220 HAFNARFJÖRDUR



KLÖPP ARKITEKTAR-VERKFRÉDINGAR EHF
NETHYL 2, PÓSTHÓLF 10050, 110 REYKJAVÍK
SÍMI 577 2277, 699 7747 FAX 577 2280

HEITI TEIKN.	BURDARÞOL UNDIRSTÖÐUR SNID
MELIKVARDI	1:20 DAGS. JAN 2004

TEIKNING	B 004	VERK	V 04-301
BREYTING		YFIRFARID	S.E.