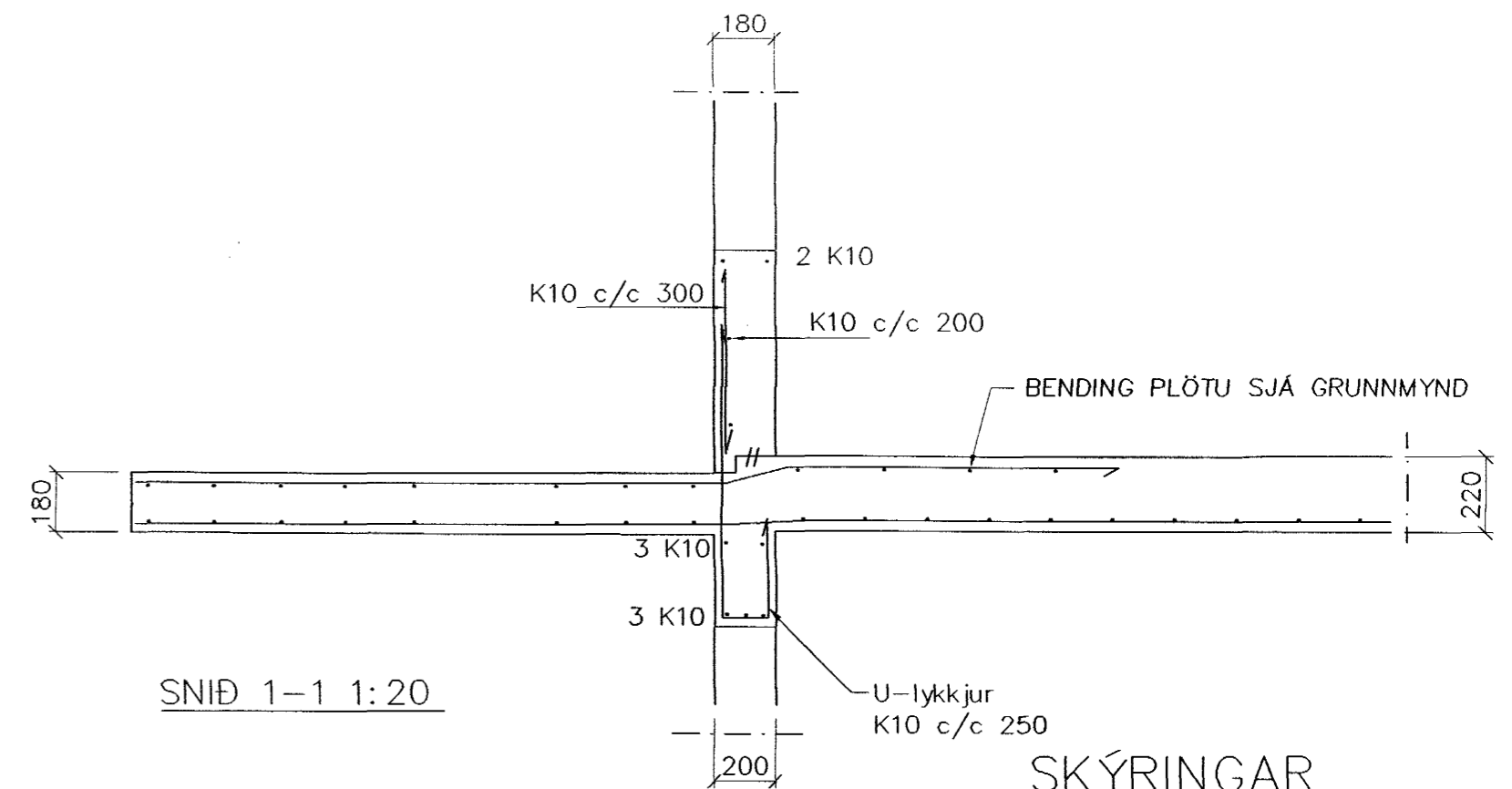
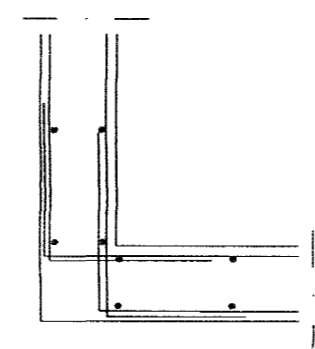


GRUNNMYND 1:50

SÉRMYND A 1:20

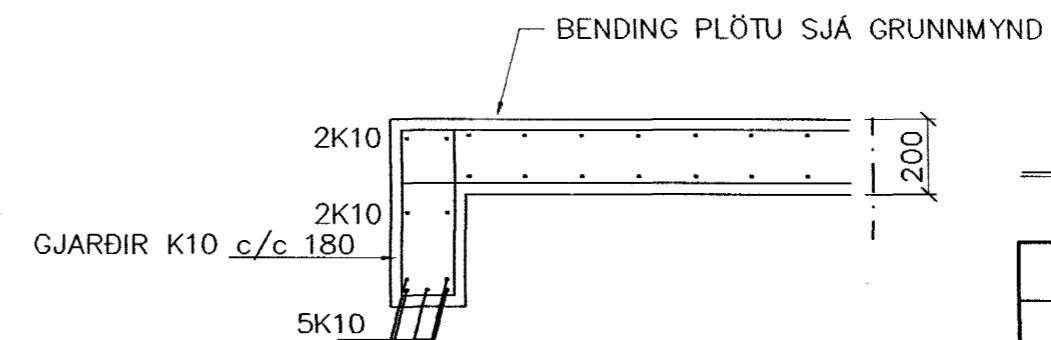


SNID 1-1 1:20

SKÝRINGAR

STEYPA S-250, SEMENTINNIHALD = 300kg/M
 STEYPUHULA Í ÚTVEGGJUM = 30mm
 STEYPUHULA Í PLÖTU = 20mm
 BENDISTÁL Ks410

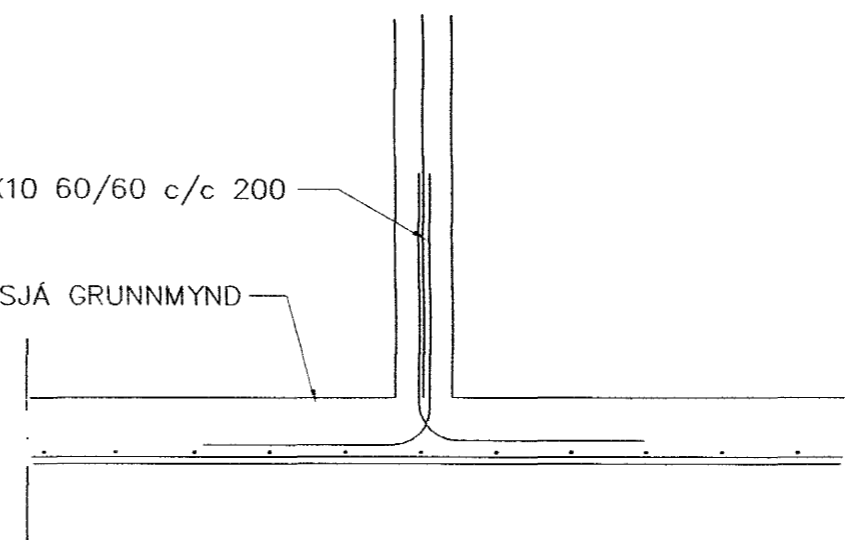
BENDING VEGGJA
 ÚTVEGGJIR EINFÖLD GRIND Í ÚTBRÚN
 LÁRÉTT K10 c/c 200
 LÖÐRÉTT K10 c/c 300
 Miðiveggir einföld grind í miðjan vegg
 K10 c/c 250#
 EÐA BENDINET 189



SNID 2 1:20

VINKLAR K10 60/60 c/c 200
 BENDING PLÖTU SJÁ GRUNNMYND

SNID 3 1:20



Br.	Dags.	Eðli breytinga	Sign

BLÓMVELLIR 16 samþykkt þann
 HAFNARFIRDI 27 JAN. 2004

BENDING VEGGJA 1
 BENDING PLÖTU YFIR HÆÐ
 Eigningafulltrúinn í Hafnarfirði
 Eigningafulltrúinn í HAFNARFIRDI
 Eigningafulltrúinn í HAFNARFIRDI
 Eigningafulltrúinn í HAFNARFIRDI

MKV. 1:50

DAGS. MARS. 2003

VERK NR. 2306

TEIKN. NR. 1-02

HANNAÐ SIG. ÞORLEIFSS. KT. 241148-3009

TEIKNAD G.H.

YFIRFARIÐ

TEKNIÞJÓNUSTA SIGURÐAR ÞORLEIFSSONAR ehf
 STRANDGÖTU 11 220 HAFNARFIRÐI
 Sími 555-4255 FAX 565-2875
 E-mail taeknihjonusta@islandia.is