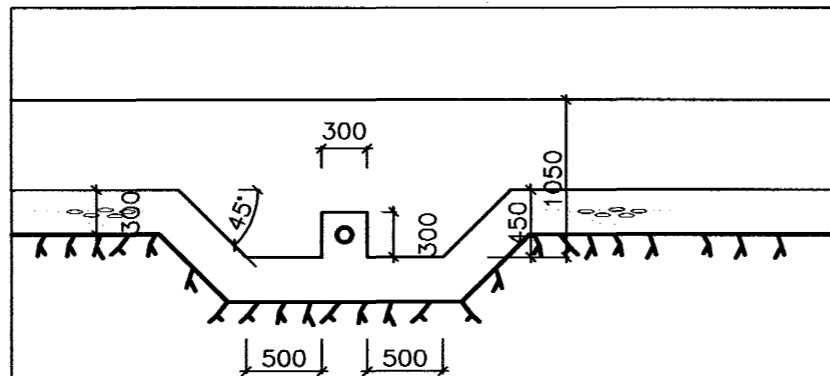


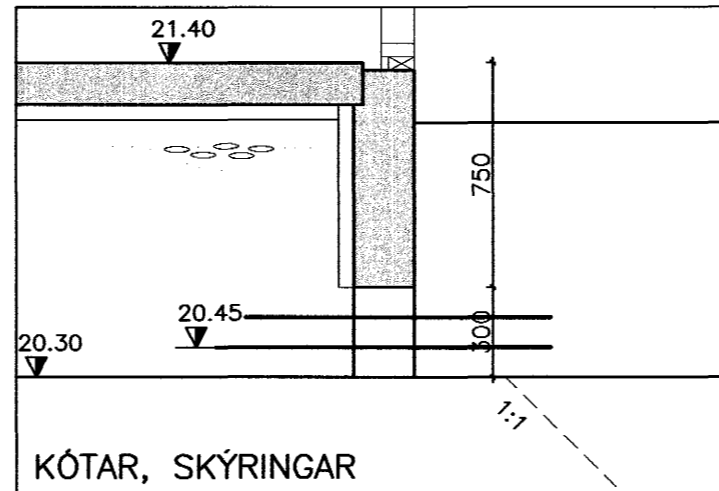
SNID VIÐ SÖKKUL

Mkv. 1:50

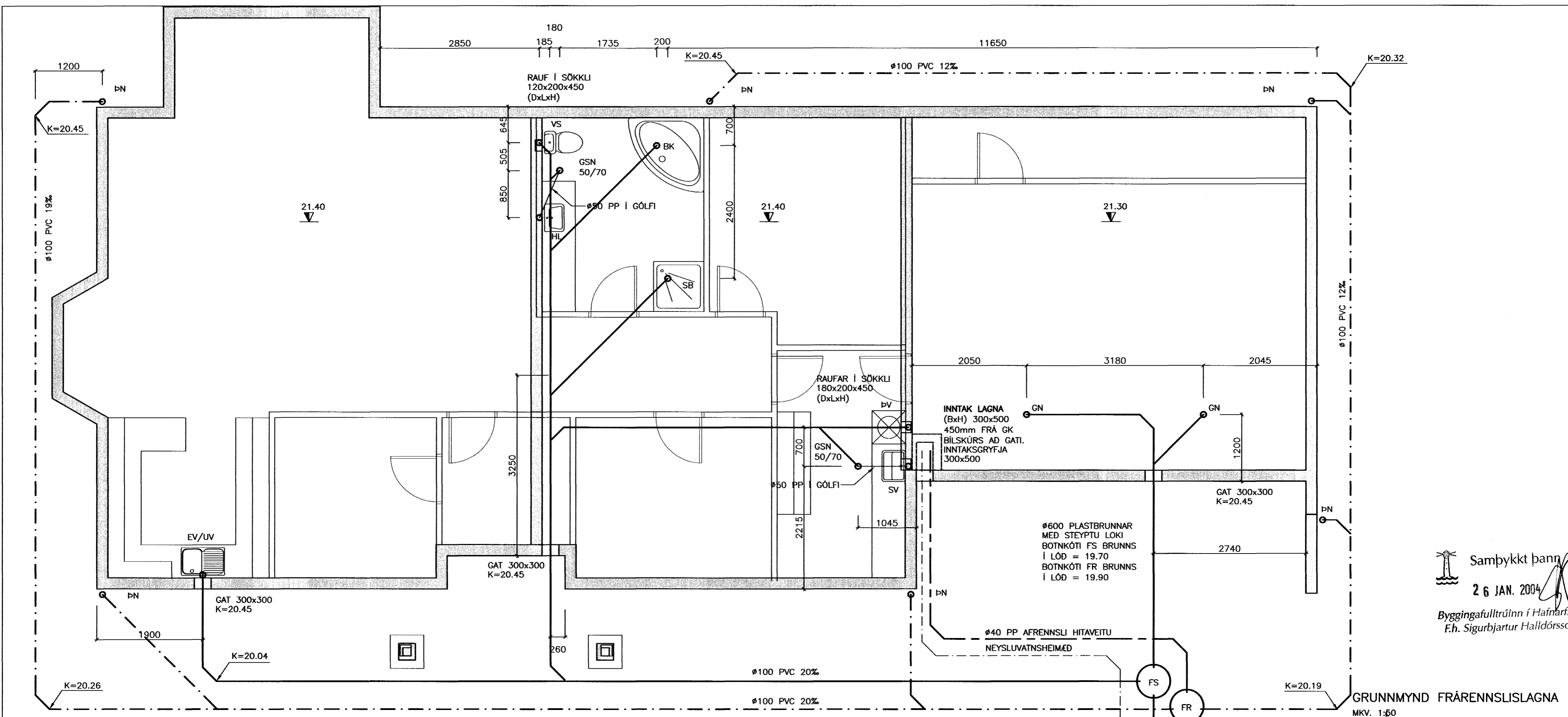
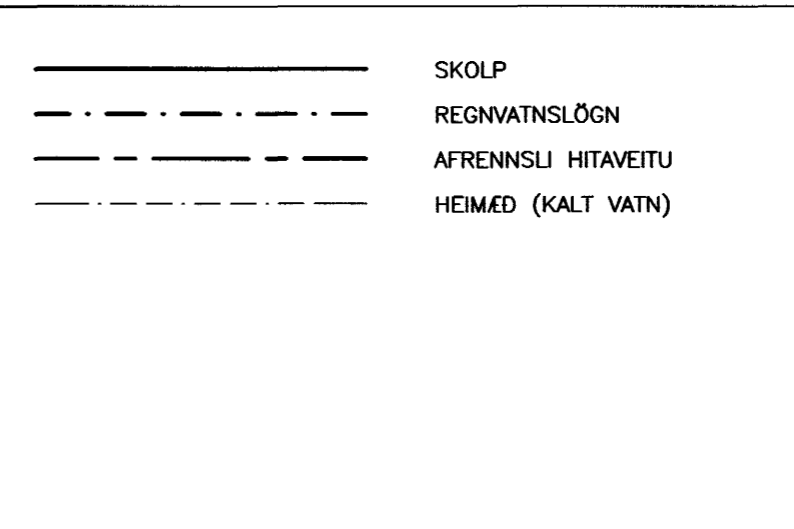


ÁSÝND Á SÖKKULVEGG

Mkv. 1:50



KÓTAR, SKÝRINGAR



Samþykkt þann
26 JAN. 2004
Byggingafultrúinn í Hafnarfirði
E.h. Sigurbjartur Halldórsson

GRUNNMYND FRÆRENNSLISLAGNA
MKV. 1:50

FRÆRENNSLISLAGNIR:
ÖLL RÖR Í JÖRÐ SEU ÚR STÍFU PVC PLASTI, GRUNNPLASTI, NEMA ANNAD SÉ TEKID FRAM.
MINNSTI HALLI Á RÖRUM ER 20%. (2 CM Á M) OG MESTI HALLI ER 300%, NEMA ANNAD SÉ TEKID FRAM.
GRAFID SÉ FYRIR RÖRUM Í ÞJAPPADA FYLINGU.
UMHVERFIS ÖLL RÖR Í JÖRÐU SKAL SETJA A.M.K. 150 mm SANDLAG OG ÞJAPPA VEL.
ÖLL RÖR ÞEITIST MED TIL ÞESS CERÐUM GÜMMIHRINGJUM. AD ÖÐRU LEYTI BER AD HAGA VINNU OG ÖLLUM UMBÚNADI SKV. ÍST 65 SVO OG FYRIRMÆLUM FRAMLEIDANDA.

KÓTAR ERU Í METRUM OG MIDAST VID RENNSLISBOTN, ÞAD Á EINNIG VID UM GÖT, ÞAR SEM KÓTI Á GATI ER GEFINN Á RENNSLISBOTN.
MÁL ERU Í MILLIMETRUM OG MIDAST VID MIÐJAN STÚT.
ÖLL RÖR MED ÓNEFNDUM HALLA HAFNA A.M.K. 20% HALLA OG ERU ÚR Ø100 PVC.
SKAMMSTAFANIR:
PVC PLASTRÖR, PVC (RAUÐBRÚN)
PP PLASTRÖR, PP (GRÁ)
BR BRUNNUR
GN GÖLFNIDURFALL MED VATNSLÁS
GNS GEGNUMSTREYMISNIDURFALL Í GÖLFI
PN PAKNIDURFALL
HL HANDLAUG

VS VATNSSALERNI
SB STEYPIBÁD
BK BADKAR
EV ELDHÚSVASKUR
UV UPPÞVOTTAVEL
ÞV ÞVOTTAVEL
SV SKOLVASKUR
SL SETLAUG
NF ÚTINIDURFALL
HR HREINSISTÚTUR MED LOKI
ATH. STADSETNINGU STÚTA FYRIR HREINLETISTEKI MÁ ADEINS HAFNA TIL VIDMIDUNAR, OG ÞARF AD YFIRFARA OG ADLAGA ÞEIM TÆKJUM SEM ENDANLEGA ERU VALIN. MÆLA SKAL HÆÐARKÓTA HEIMÆDA AÐUR EN LAGT ER Í GRUNN.
ÖLL MÁL Í mm NEMA ANNARS SÉ GETID.

SGHUS
AUSTURVEG 68 800 SELFOSS
SM 482 3850 FAX 482 3851
NETFANG: sghus@sghus.is
VETFANG: www.sghus.is

FURUVELLIR 20, HAFNARFIRÐI

LAGNIR:	MKV:		
GRUNNMYND FRÆRENNSLISLAGNA	MKV: 1:50		
SNID, SKÝRINGAR	MKV: 1:50		
HANNAÐ:	TEKNAÐ:	DAGSETNING:	VEÐUNUMER:
T.ELLERT	T.ELLERT	28.10.2003	3134
SKOÐARMAÐUR:	SMÁMYNKA:	TEKINGU NÚMER:	
3134-bv.dwg			301

201170-3979