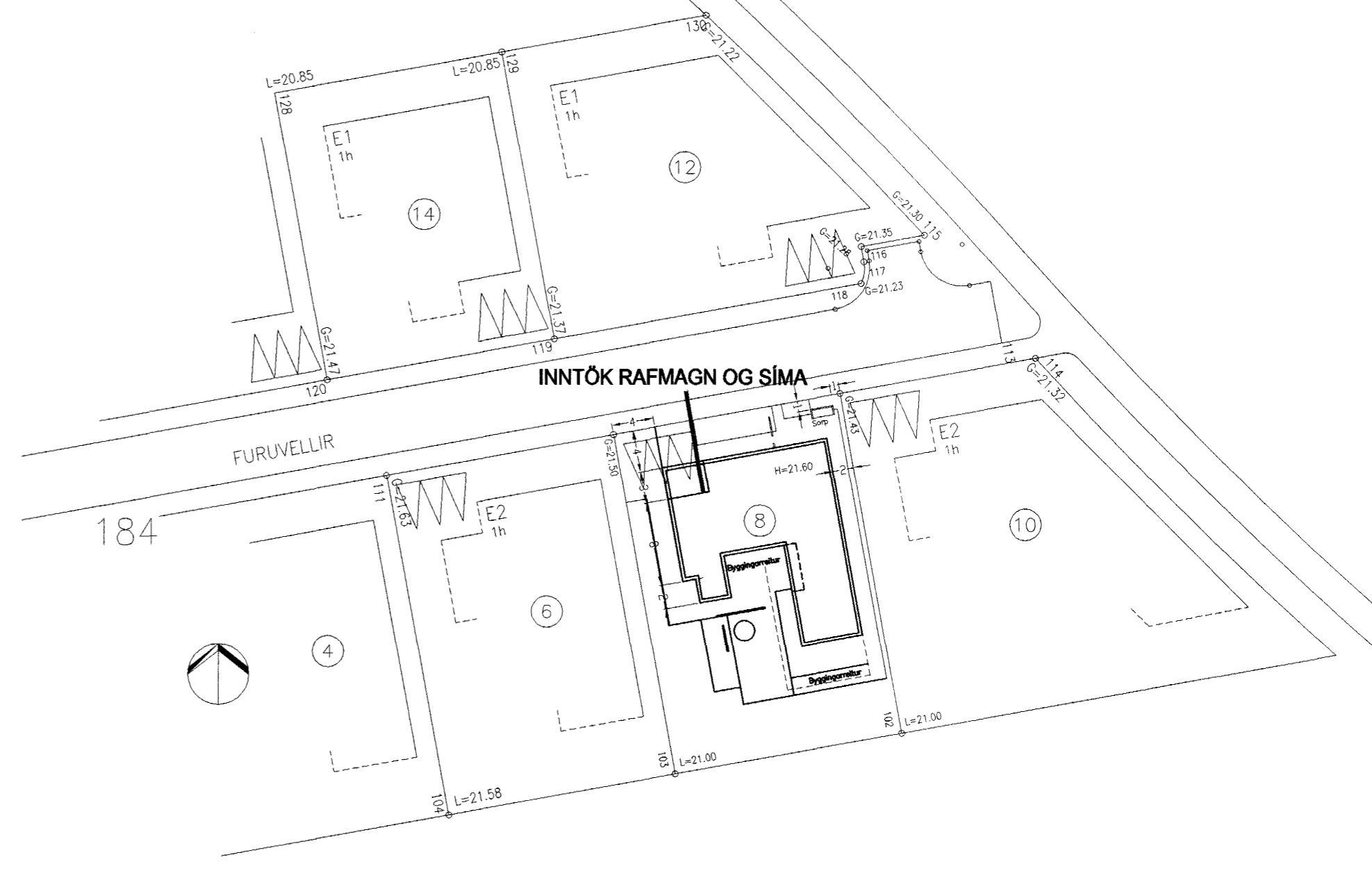
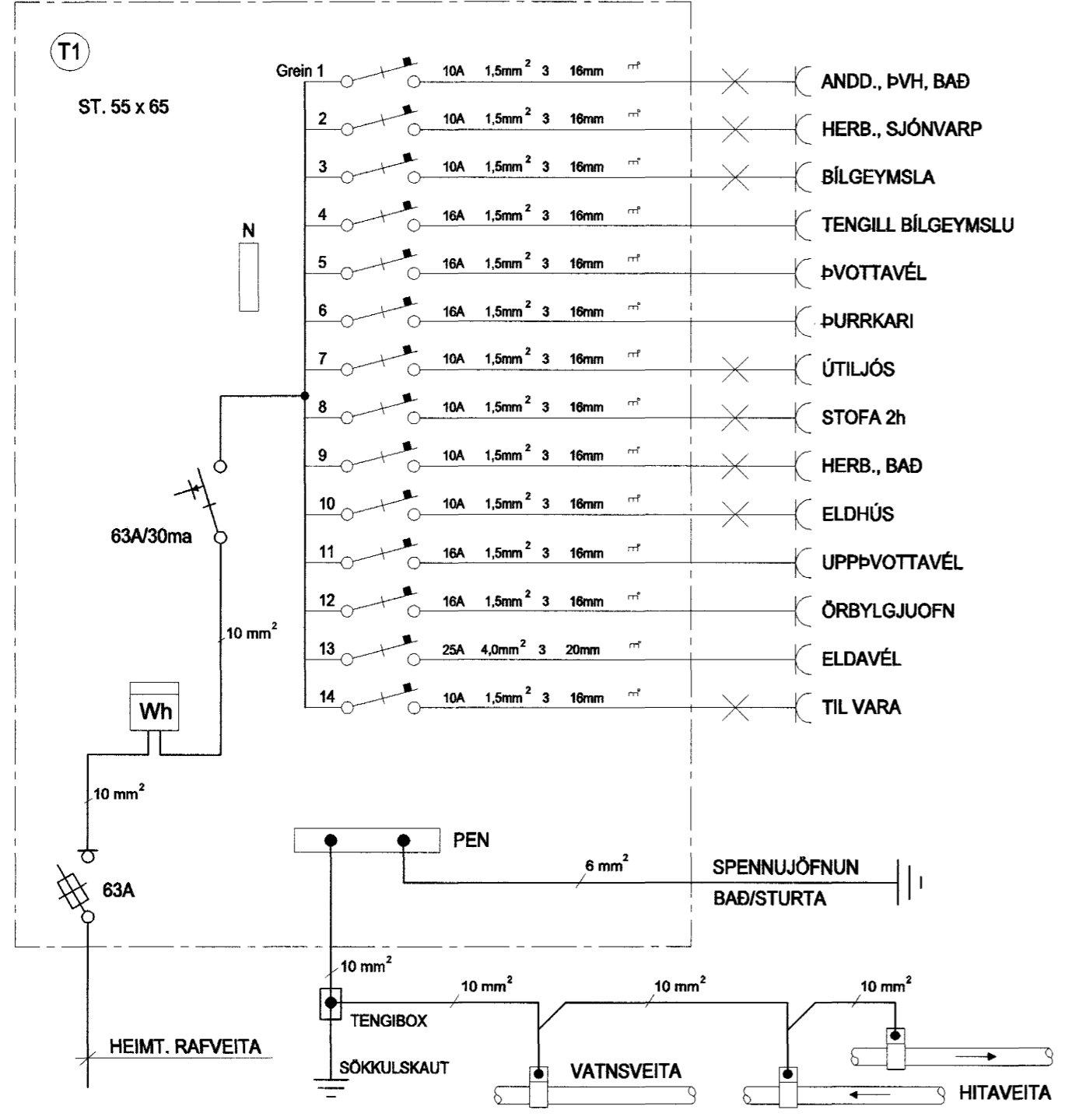
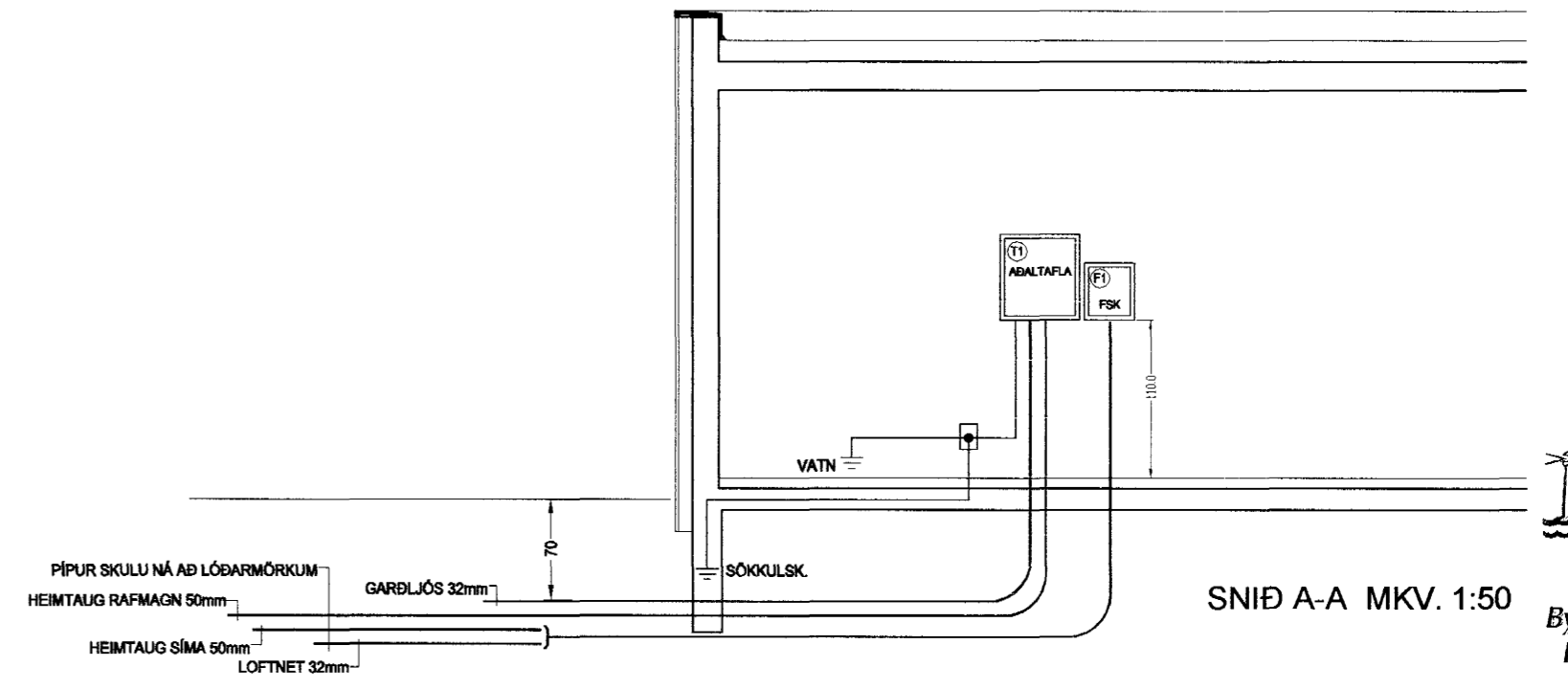
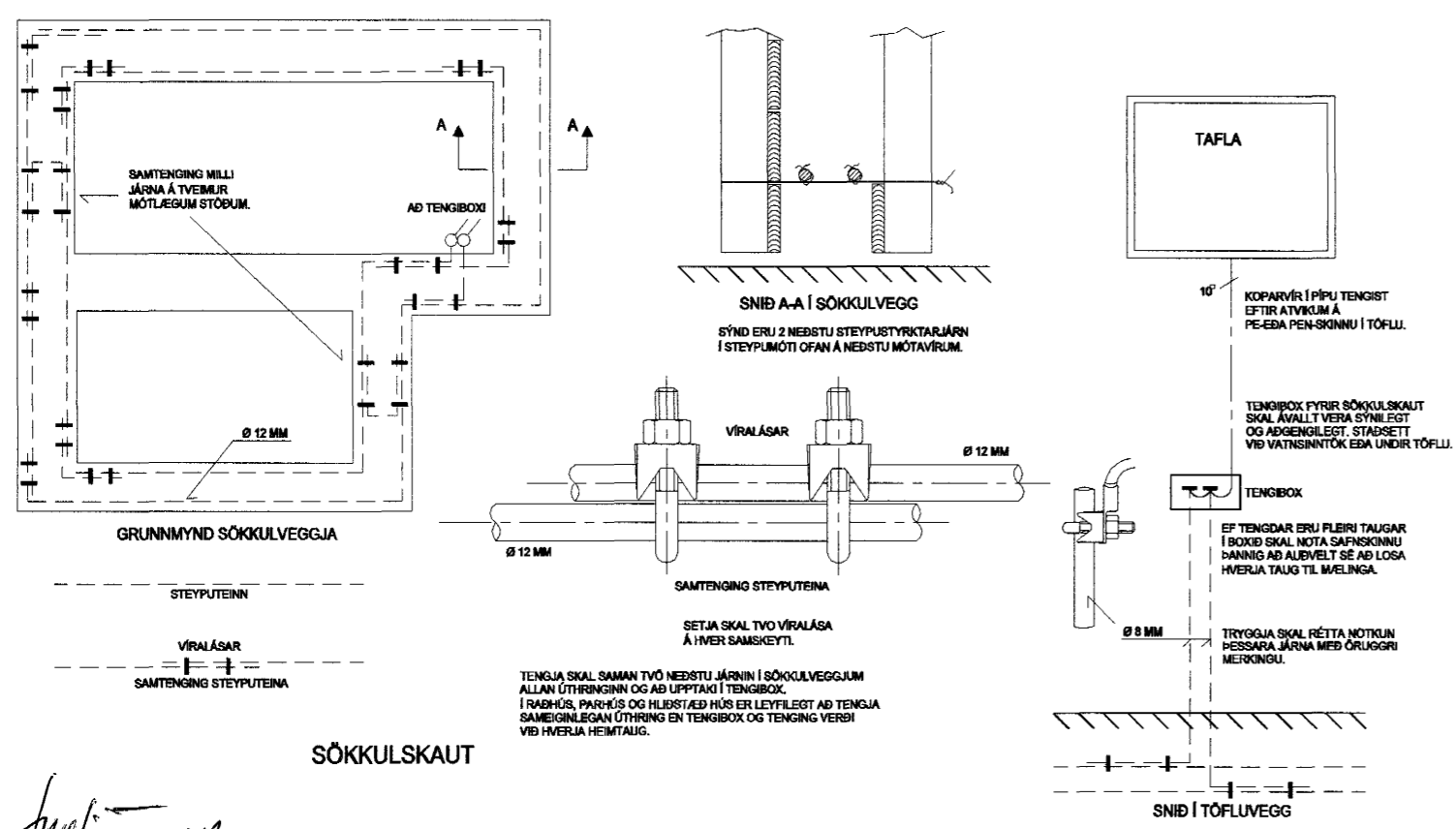


AÐALTAFLA



AFSTÖÐUMYND MKV. 1:500



Samþykkt þann
26 JAN. 2004
Byggingafulltrúinn í Hatnartúni
F.h. Sigurbjartur Halldórsson

HELGI KR. EIRIKSSON RAÐGAFNAHÖNNUN
KT. 110156-2789

SKIPHOLT 37, 108 REYKJAVÍK S:568-8388
E-MAIL: TEIKN@LUMEX.IS

DAGS.	14.01.2004	SÍÐA NR.	2 AF 2	HANNAÐ	HKE	VERKEFNI	FURUVELLIR 8
TEIKN. NR.	AR-02	TÖLVUHEITI	GRFURUVELLIR8	TEIKNAD	PHS	RAFLÖGN	HEIMTAUGARTEIKNING
VERKHLUTI		BREYTING A		YFIRFARID	HKE		
MKV.	1:50 OG 1:500	BREYTING B					