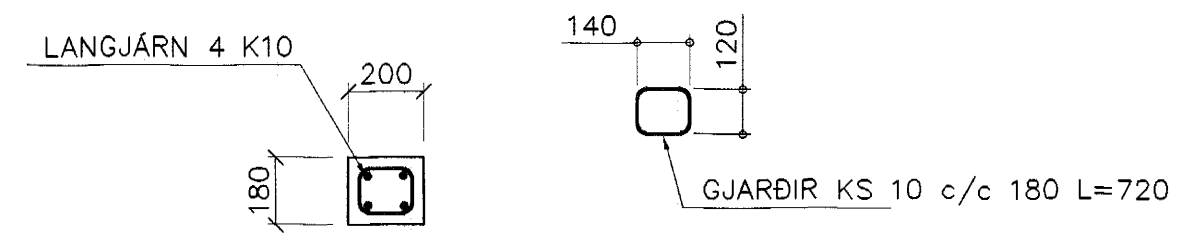
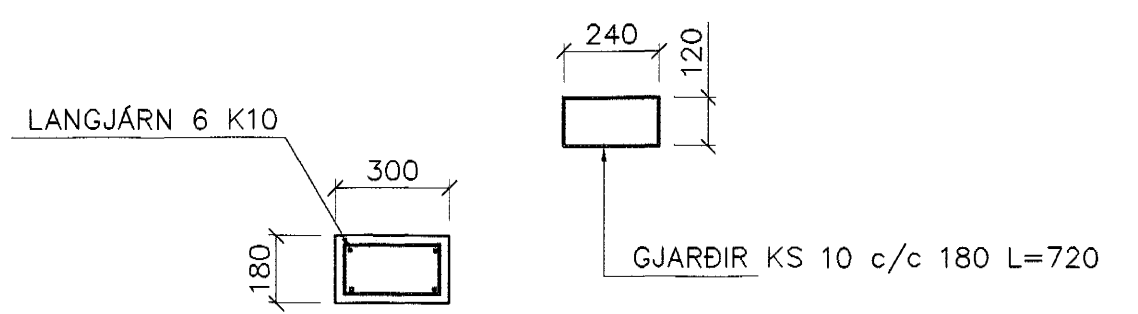


GRUNNMYND 1:50



SÓLA S1 1:20

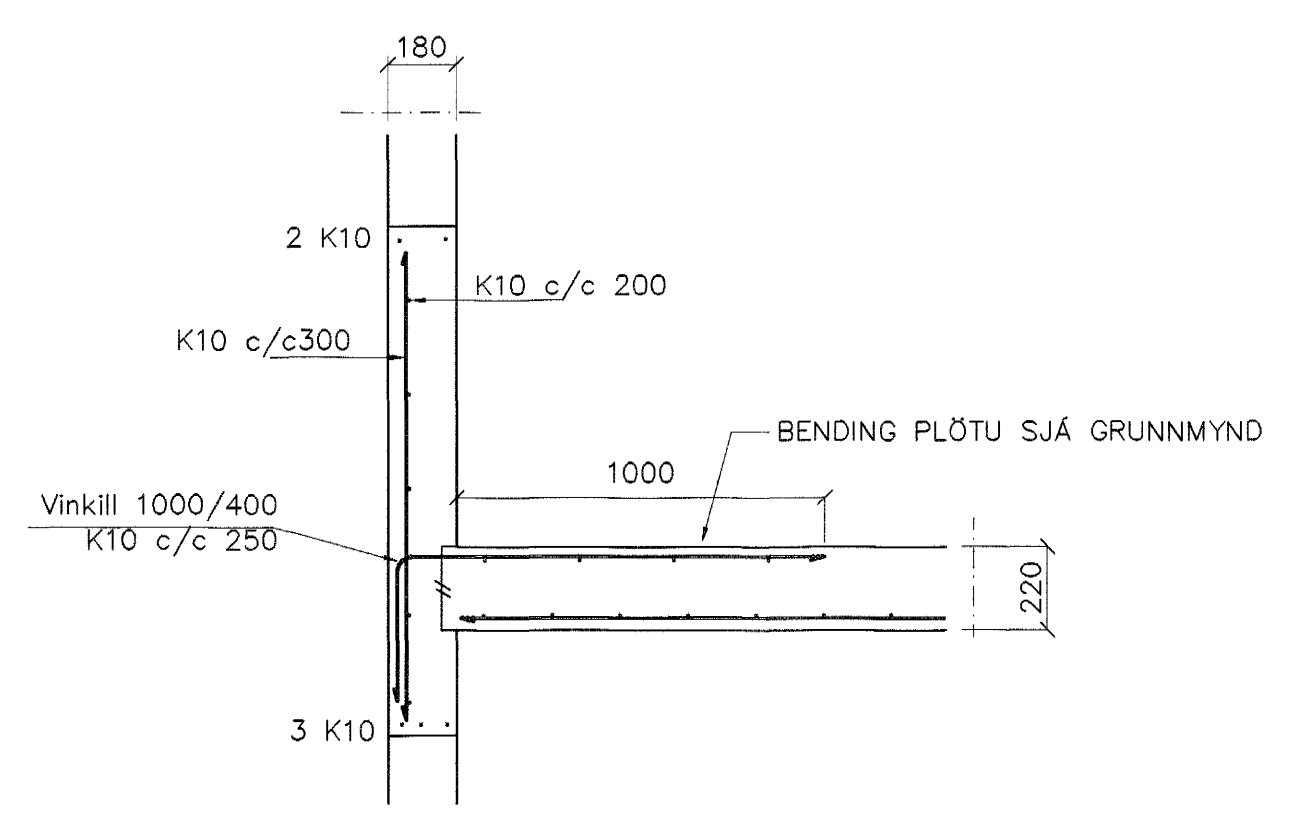


SÓLA S2 1:20

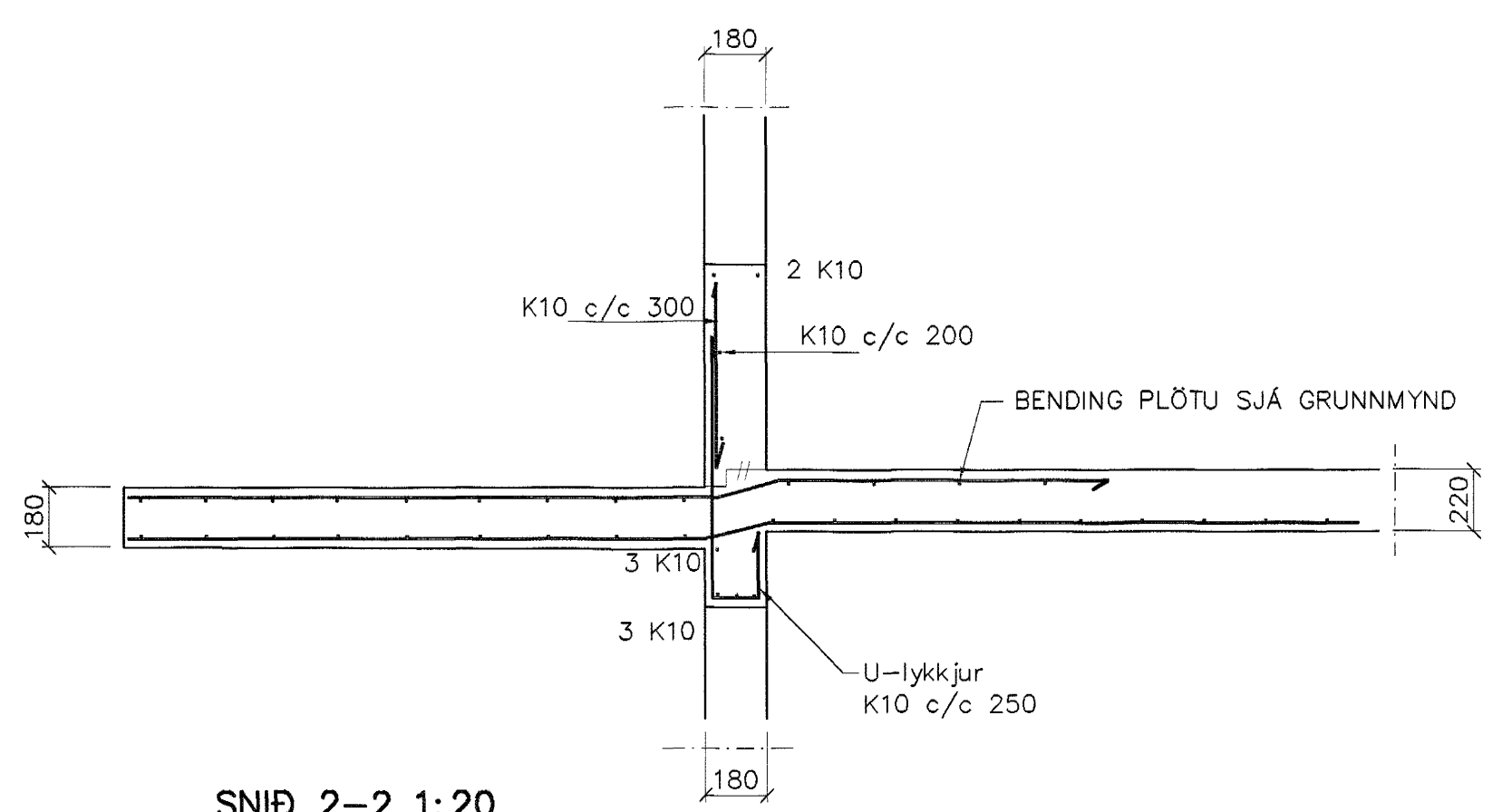
SKÝRINGAR

SNÍÐ OG SÓLUR SJÁ BL. NR. 1-04
 BITAR B1 OG B2 SJÁ BL. NR. 1-05
 STEYPA S-250, SEMENTINHALD = 300kg/M
 STEYPUHULA Í ÚTVEGGJUM = 30mm
 STEYPUHULA Í PLÖTU = 20mm
 BENDISTÁL Ks410

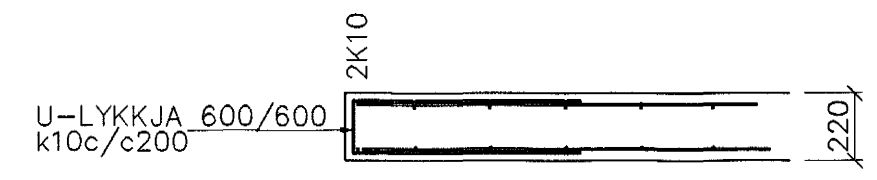
BENDING VEGGJA
ÚTVEGGJIR EINFÖLD GRIND Í ÚTBRÚN
LÁRÉTT K10 c/c 200
LÖBÉTT K10 c/c 300
ÚTVEGGJIR TVÖFÖLD GRIND
K10 c/c 200#
Milliveggir einföld grind í miðjan vegg
K10 c/c 250#
EDA BENDINET 181



SNÍÐ 1 1:20



SNÍÐ 2-2 1:20



SNÍÐ 3 1:20

Br.	Dags.	Eðli breytinga	Sign
ENGJAVELLIR 10 HAFNARFIRDI			
BENDING VEGGJA 1 HÆÐAR BENDING PLÖTU			
MKV. 1:50 1:20			
DAGS. SEPT. 2003			
VERK NR. 2323			
TEIKN. NR. 1-02			
HANNAD SIG. ÞORLEIFSS. KT. 241148-3009			
TEIKNAD G.H.			
FYRIFARID			
TÆKNIJÓNUSTA SIGURDAR ÞORLEIFSSONAR ehf STRANDGÖTU 11 220 HAFNARFIRDI Sími 555-4255 FAX 555-2875 E-mail taeknitjonususta@siandia.is kt: 440693-2539			