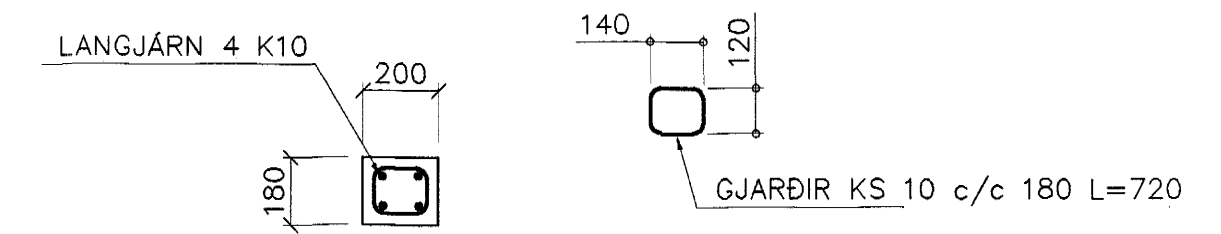
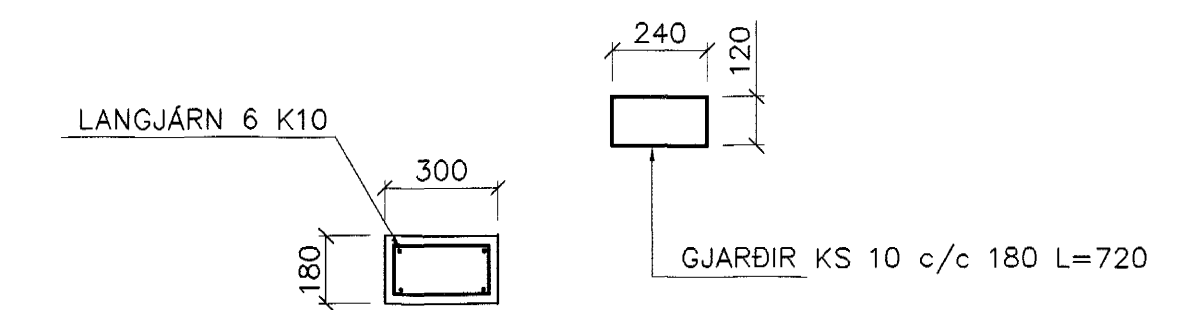


GRUNNMYND 1:50



SÚLA S1 1:20



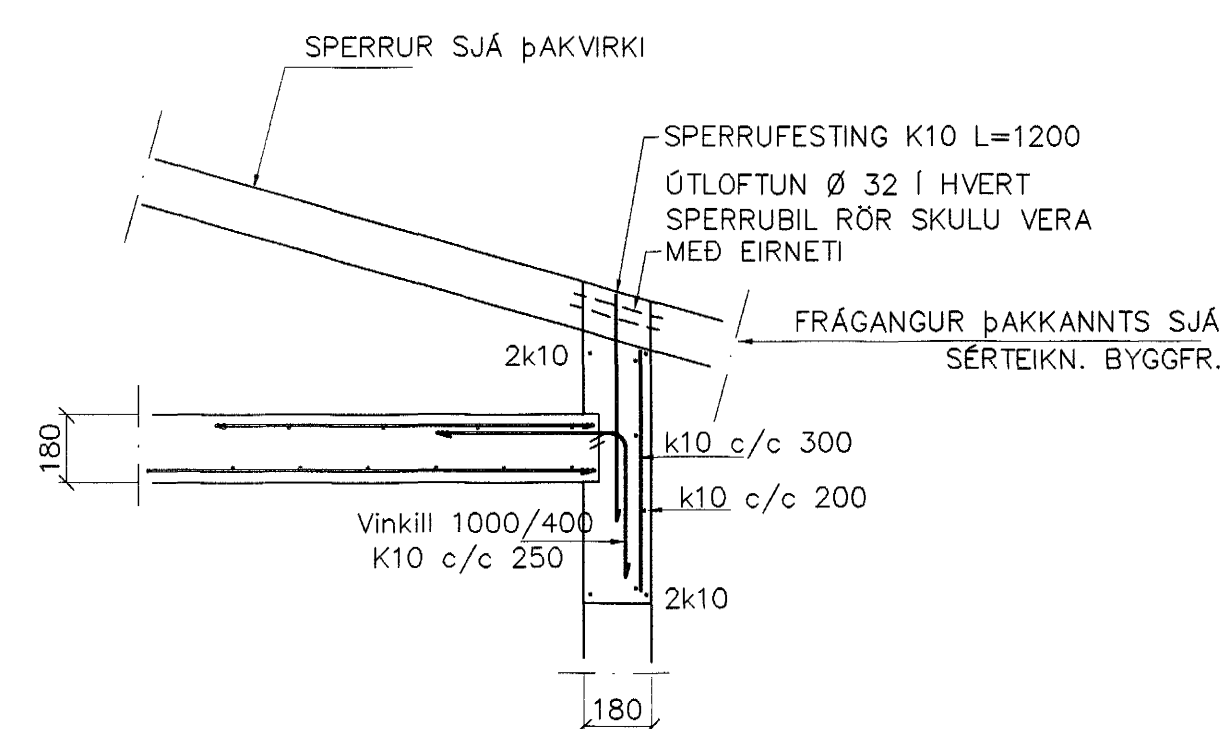
SÚLA S2 1:20

SKÝRINGAR

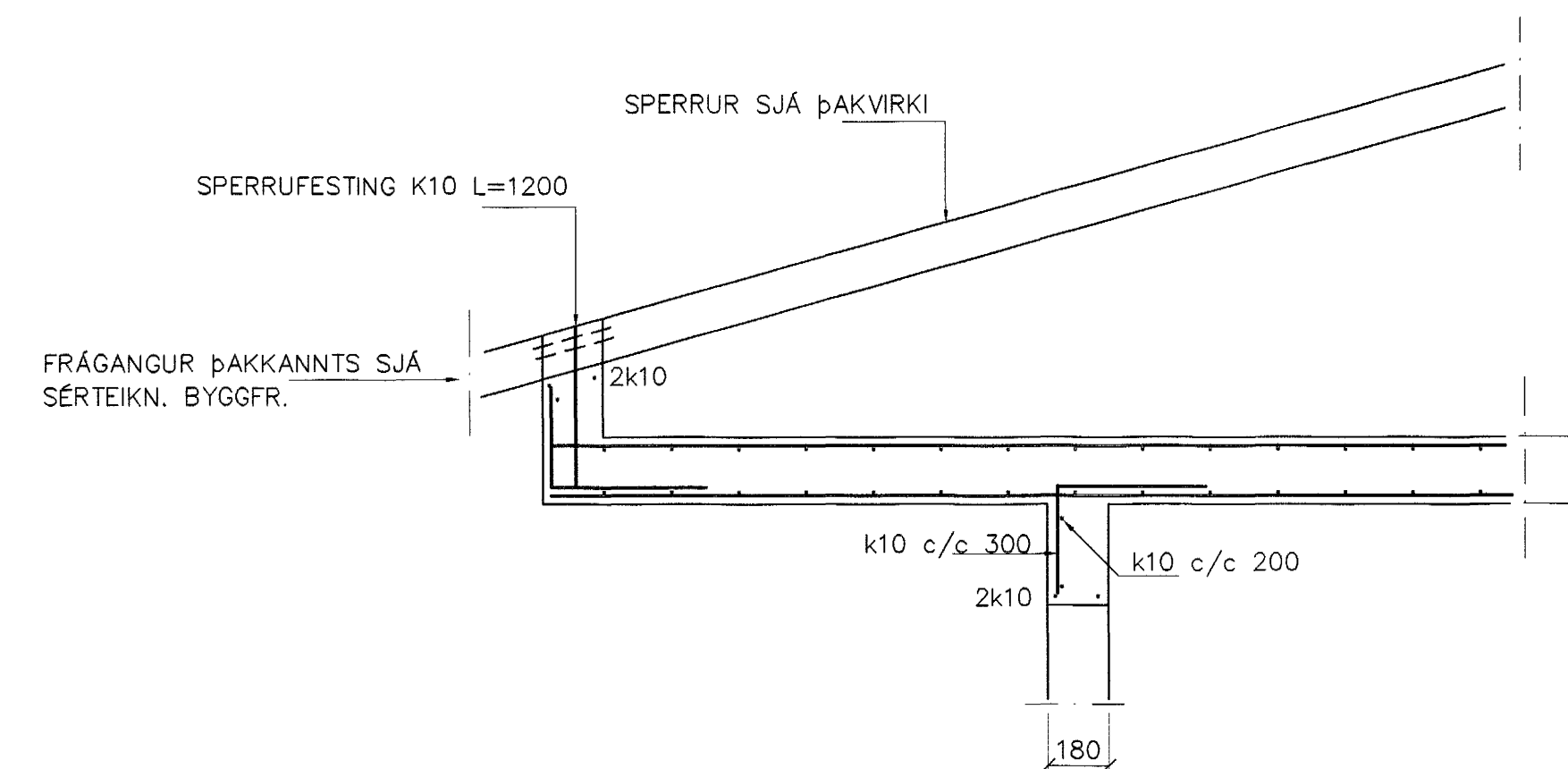
SNÍÐ OG SÓLUR SJÁ BL. NR. 1-04
BITAR B1 OG B2 SJÁ BL. NR 1-05

STEYPA S-250, SEMENTINNHALD = 300kg/M
STEYPUHULA Í ÚTVEGGJUM = 30mm
STEYPUHULA Í PLÖTU = 20mm
BENDISTÁL Ks410

BENDING VEGGJA
ÚTVEGGJIR EINFÖLD GRIND Í ÚTBRÚN
LÁRÉTT K10 c/c 200
LÖÐRÉTT K10 c/c 300
ÚTVEGGJIR TVÖFÖLD GRIND
K10 c/c 200#
Milliveggir einföld grind í miðjan vegg
K10 c/c 250#
EDA BENDINET 181



SNÍÐ 4 1:20



SNÍÐ 5 1:20

Br.	Dags.	Eðli breytinga	Sign
<p>ENGJAVELLIR 10 HAFNARFIRDI</p> <p>BENDING VEGGJA 2 HÆÐAR BENDING PLÖTU YFIR 2 HÆÐ</p> <p>MKV. 1:50 1:20 DAGS. SEPT. 2003</p> <p>VERK NR. 2323 TEIKN. NR. 1-03</p> <p>HANNAD SIG. ÞORLEIFSS. KT. 241148-3009 TEIKNAD G.H. YFIREFARID</p> <p>TÆKNIÞJÓNUSTA SIGURDAR ÞORLEIFSSONAR ehf STRANDGÖTU 11 220 HAFNARFIRDI Sími 565-4255 FAX 565-2875 E-mail taeknitthjonusta@siandia.is kt: 440693-2539</p>			