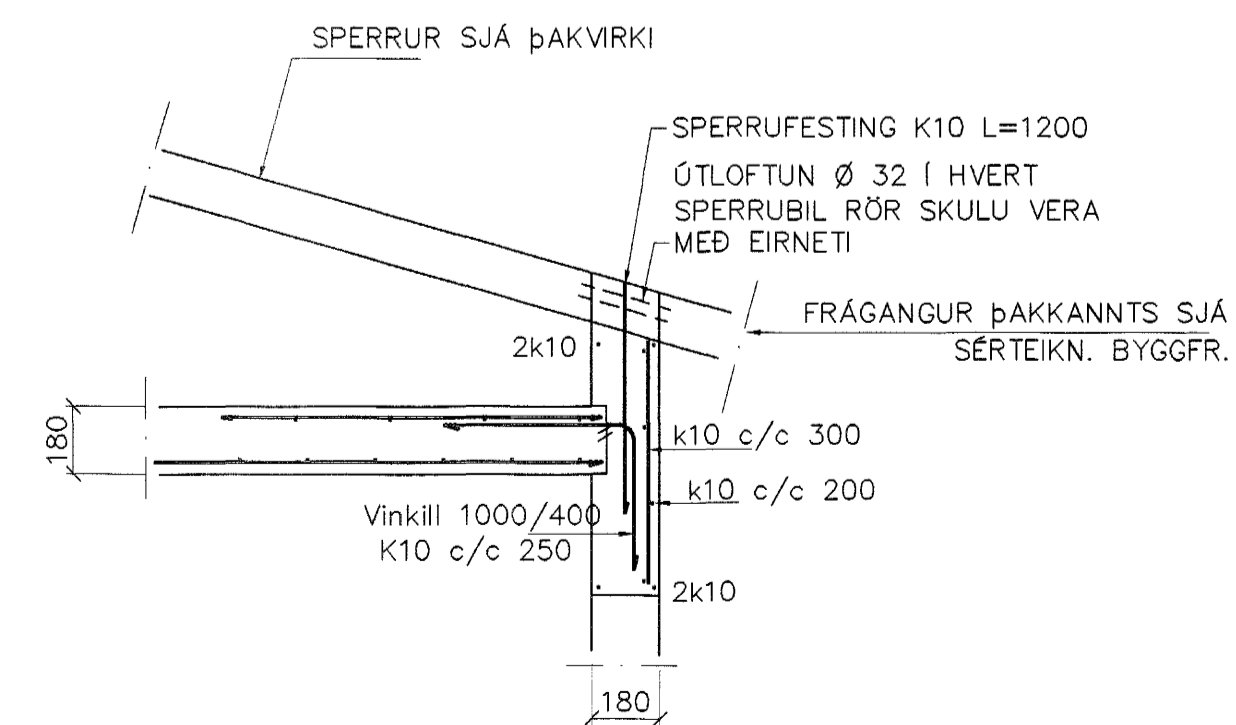
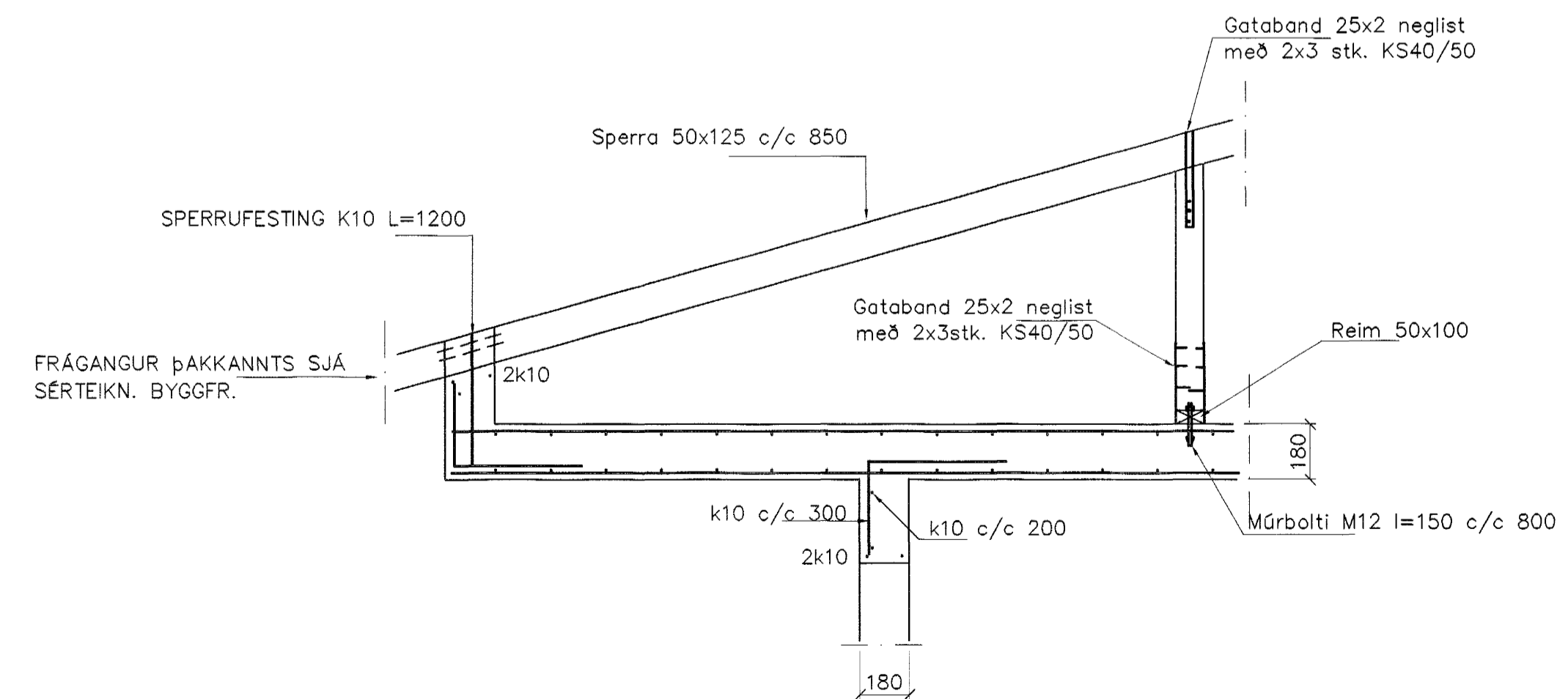


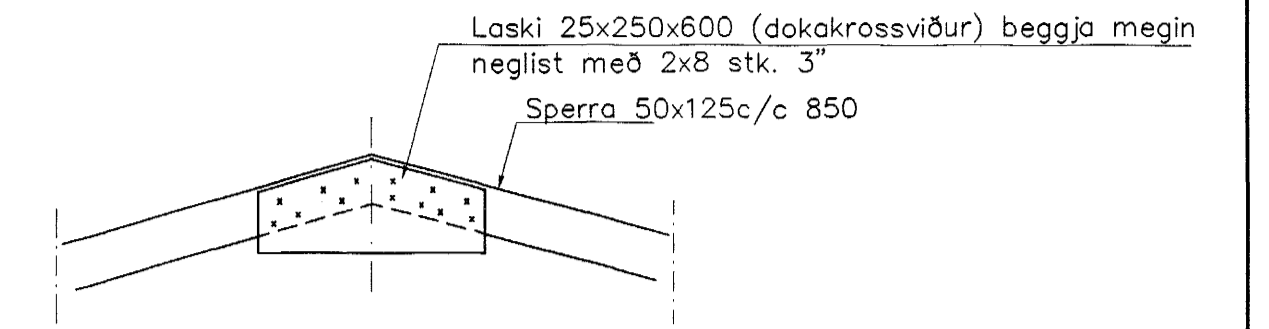
GRUNNMYND 1:50



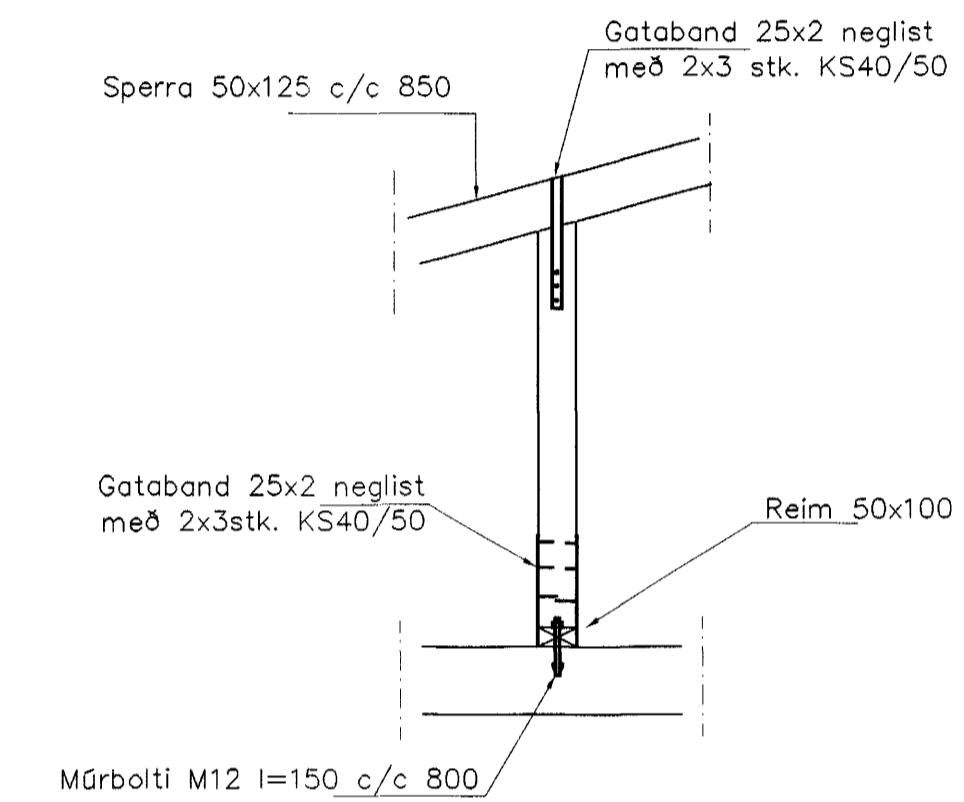
SNID 4 1:20



SNID 5 1:20



SNID 7-7 1:20



SNID 6 1:20

SKÝRINGAR

SNID OG SÖLUR SJÁ BL. NR. 1-04
BITAR B1 OG B2 SJÁ BL. NR 1-05

STEYPA S-250, SEMENTINNIHALD = 300kg/M
STEYPUHULA Í ÚTVEGGJUM = 30mm
STEYPUHULA Í PLÖTU = 20mm
BENDISTÁL Ks410

BENDING VEGGJA
ÚTVEGGJUR EINFÖLD GRIND Í ÚTBRÚN
LÁRÉTT K10 c/c 200
LÖÐRÉTT K10 c/c 300
Milliveggir einföld grind í miðjan vegg
K10 c/c 250#
EÐA BENDINET 181

Br.	Dags.	Eðli breytinga	Sign
ENGJAVELLIR 10 HAFNARFIRÐI			
þAKVIRKI			
MKV. 1:50 1:20			
DAGS. SEPT. 2003			
VERK NR. 2323			
TEIKN. NR. 1-04			
HANNAD SIG. ÞORLEIFSS. KT. 241148-3009			
TEIKNAD G.H.			
FIRFARID			
TÆKNIÞJÓNUSTA SIGURÐAR ÞORLEIFSSONAR ehf STRANDGÖTU 11 220 HAFNARFIRÐI Sími 565-4255 FAX 565-2875 E-mail taekniþjonusta@islandia.is kt: 440693-2539			

Samþykkt þann
 15. DES. 2003
 Byggingaáhræðing
 Efn. Sigurbjarnur Halldórsson