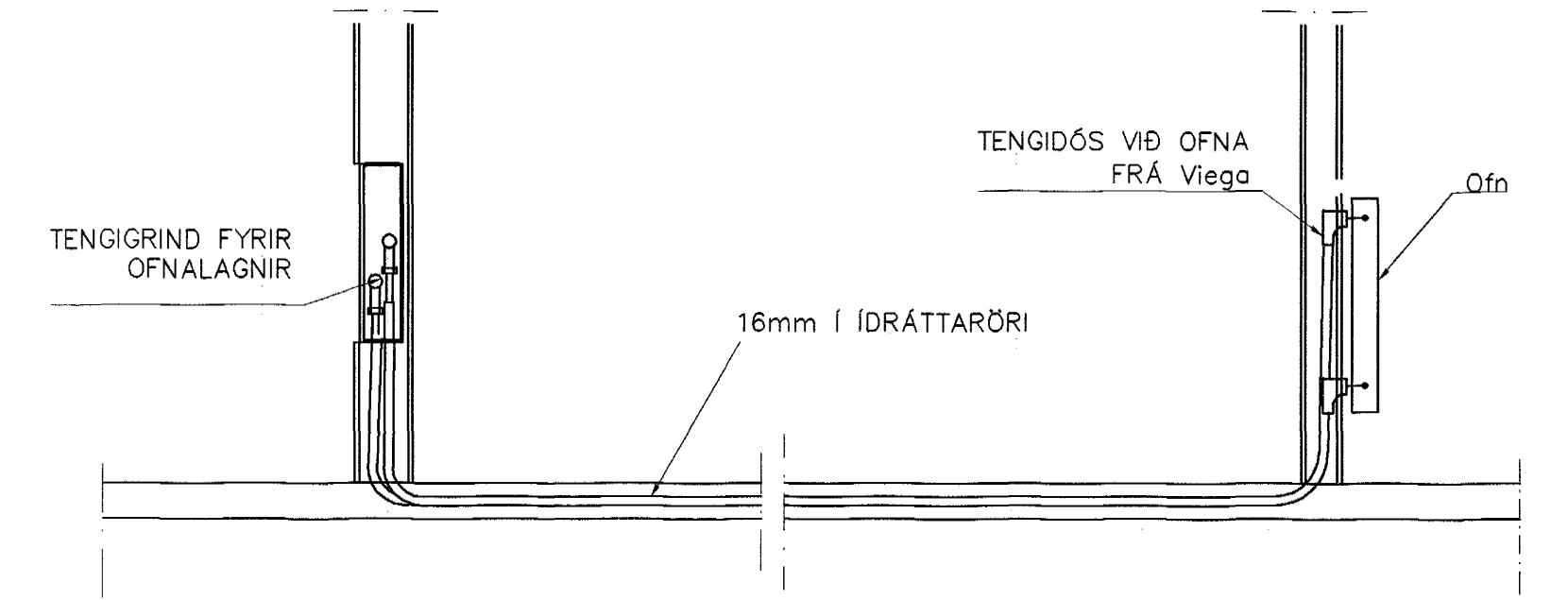


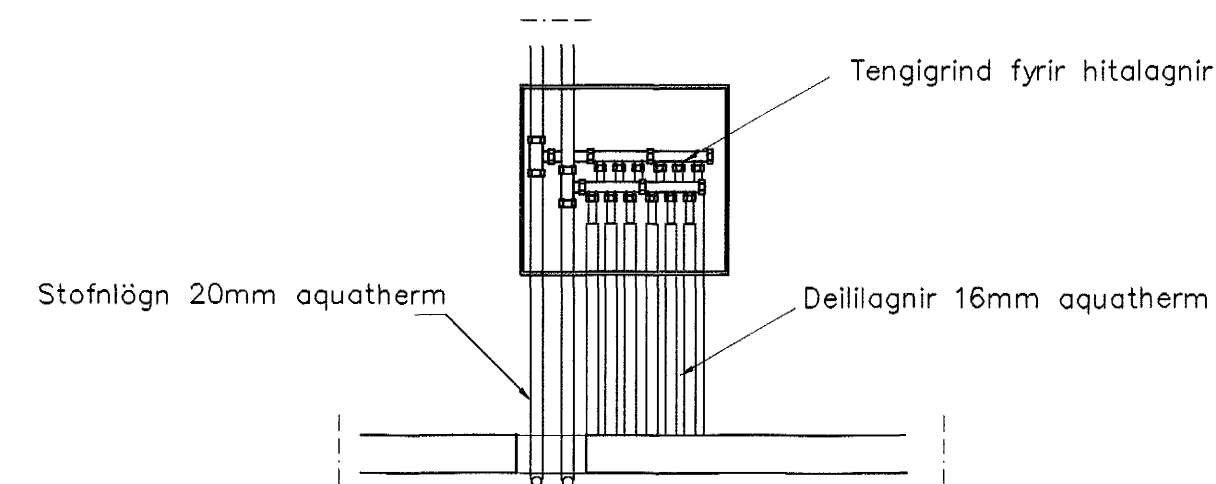
GRUNNMYND 2 HÆÐAR 1:50



TENING OFNALAGNALAGNA 1:20

HITALAGNIR  
SKÝRINGAR

HITALAGNIR ERU AquATHERM 16mm Í IDRÁTTARRÖRI  
EINGÖNGU SKAL NOTA LAGNAEFNI VIÐURKENNT AF  
RANNSÓKNARSTOFNUN BYGGINGARÍÐNÁÐARINS.  
LAGNIR, TENGIÐÓSIR OG DEILIGRINDUR SKULU VERA FRÁ  
SAMMA FRAMLEIÐANDA OG PASSA SAMAN.  
SETJA SKAL FESTINGAR Á LAGNIR c/c 150 cm. VIÐ  
BEYGJUR SKAL SETJA 3 FESTINGAR.  
BEYGJURADIUS SKAL ÁVALLT VERA STÆRRI EN 5 \* YTRA  
ÞVERMÁL PÍPNA.  
ÞRÝSTIÞRÖFUN Á PLASTLÖGNUM SKIPTIST Í 2 LOTUR FYRRI  
LÖTA ER FRAMKVÆMD Í 1 KLUKKUSTUND OG ER ÞRÝSTINGUR  
15 BAR FYRIR NEYSLUVATN.  
SEINNI LÖTAN ER GERÐ Í BEINU FRAMHALDI AF FYRRI LÖTU  
OG SAMI ÞRÝSTINGUR NOTAÐUR SEINNI LÖTA SKAL STANDA Í  
2 KLUKKUSTUNDIR.  
FYLLA SKAL ÖT PRÓFUNARBLAÐ SEM SÝNIR NIÐURSTÖÐUR  
PRÓFUNAR.



LAGNIR, SNÍÐ, 1:20

Br.	Dags.	Eðli breytinga	Sign
<b>ENGJAVELLIR 10</b> <b>HAFNARFIRÐI</b>			
HITALAGNIR 2 HÆÐAR Samþykkt þann 15. DES. 2003 Byggingafróðgæmi í Hafnarfirði F.h. Sigurbjartur Halldórsson			
MKV.	1:50 1:20		
DAGS.	NÓV. 2003		
VERK NR.	2320		
TEIKN. NR.	2-06		
HANNAÐ	SIG. ÞORLEIFSS. KT. 241148-3009		
TEIKNAD	G.H.		
YFIRFARID			
<b>TÆKNIÞJÓNUSTA</b> SIGURDAR ÞORLEIFSSONAR ehf STRANDGÖTU 11 220 HAFNARFIRÐI Sími 555-4255 FAX 565-2875 E-mail taeknihjonusta@islandia.is kt: 440693-2539			