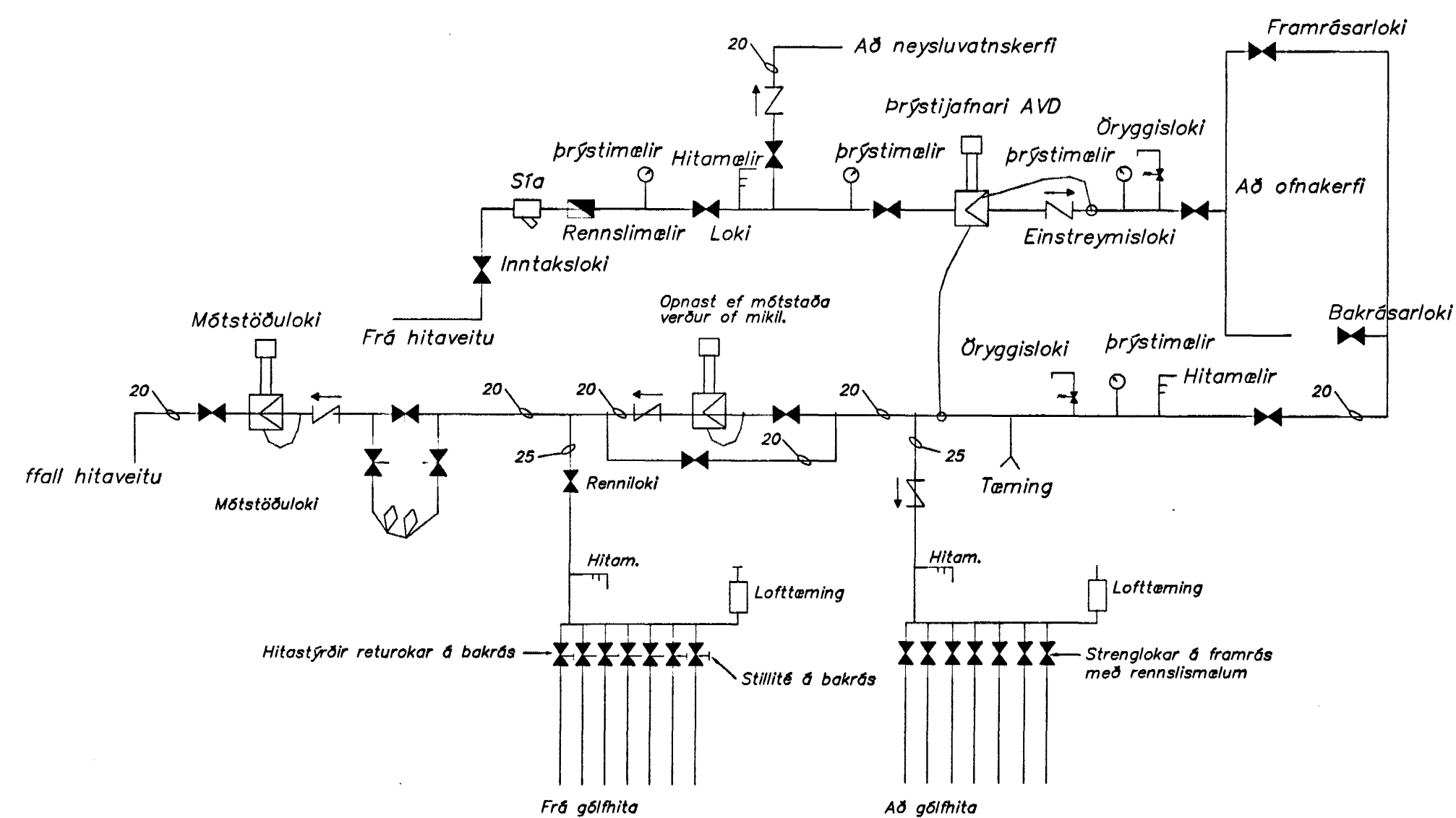


Rúmmynd ~1:50



Tengimynd

Skýringar: Hitalagna

Mál og málsetningar
Stærðir lagna eru í millimetrum [mm].

Efni
Allar pípur og fittings skal vera svartar stálpípur.
Ofnar skulu vera viðurkenndir af löntæknistofnun Íslands skv. IST 69.1.

Frágangur lagna
Pípur skulu málaðar með asfaltmálningu og einangraðar með a.m.k. 20mm glerullarhöikum og vaðar með plastdúk. Setja skal 10 cm einangrun bak við rör. Á ofnum skulu vera sjálfvirkir, ofnkranar t.d. Danfoss RA2000 lokar ("tór" lokar) eða Danfoss FJVR ("retúr" lokar). Á öllum ofnum séu loftskrúfur, stillitæ og ofteimingskrúfur. Lagnir skulu lagðar með halla þar sem því verður við komið svo tæma megi lögnina. Frágangur lagna og festinga skal vera í samræmi við IST67.

Prófanir og Stillingar
Kerfið skal prófað með 6 bar þrýstingi í 24klst. Stilla skal kerfið með stillitæum þannig að allir ofnar hiti jafn vel þegar allir sjálfvirkir ofnlokar eru opnir.

Ofnatafla

| Herbergi nr | Varmabörf wött | Ofnar wött | Gólfhiti wött | Mesta hæð | Mesta lengd |
|-------------|----------------|------------|---------------|--------------|-------------|
| 101 | 2.600 | 2.600 | 0 | 600 | 3300 |
| 102 | 1.200 | 1.200 | 0 | 600 | 2000 |
| 103 | 210 | 210 | 0 | 600 | 500 |
| 104 | 350 | 170 | 180 | andklí 50cm | |
| 105 | 1.500 | 800 | 600 | 600 | 900 |
| 106 | 1.100 | 800 | 300 | 500 | 1000 |
| 107 | 674 | 0 | 750 | 600 | 1500 |
| 201A | 6.130 | 2.500 | 2.490 | 400 | 3400 |
| 201B | | 560 | | 400 | 650 |
| 202A | | 560 | | 400 | 650 |
| 202B | | 560 | | 400 | 650 |
| 203 | 1.012 | 650 | 400 | 600 | 1400 |
| 204 | 1.550 | 900 | 650 | 600 | 900 |
| 205 | 936 | 670 | 270 | 600 | 900 |
| 206 | 1.291 | 700 | 385 | andklí 50 cm | |
| 207 | 1.634 | 1.000 | 775 | 600 | 1400 |
| 208 | 3.600 | 1.700 | 1.900 | 400 | 2000 |
| Samtals | 23.787 | 15.580 | 8.700 | | |

Samþykkt þann
09. DES. 2003
Byggingafulltrúinn í Hafnarfirði
F.h. Sigurbjartur Halldórsson

| dags | breyting | nafn | átg. |
|----------|---|------|------|
| 08.12.03 | Númerum og legu lagna að öllum breytt, ofnum 202 batt við | AS | B |

EStrendingur ehf.
Verkfræðipjónusta
Fjarbergata 13-15 - 220 Hafnarfjörður
Sími 565 5449, Fax 565 5441
hannað: jan. 2003 AS
teiknað: jan. 2003 JW
Hafnarfirði 01/2 2003
Ásmundur Sigvaldason w.240545-4119

Erluás 44, Hafnarfirði
Hitalögn, rúmmynd
ofnatafla, tengimynd og skýringar
dagsetning: jan. 2003
teikn. nr: 305
átg. B
málkvæði: ~1:50
A1