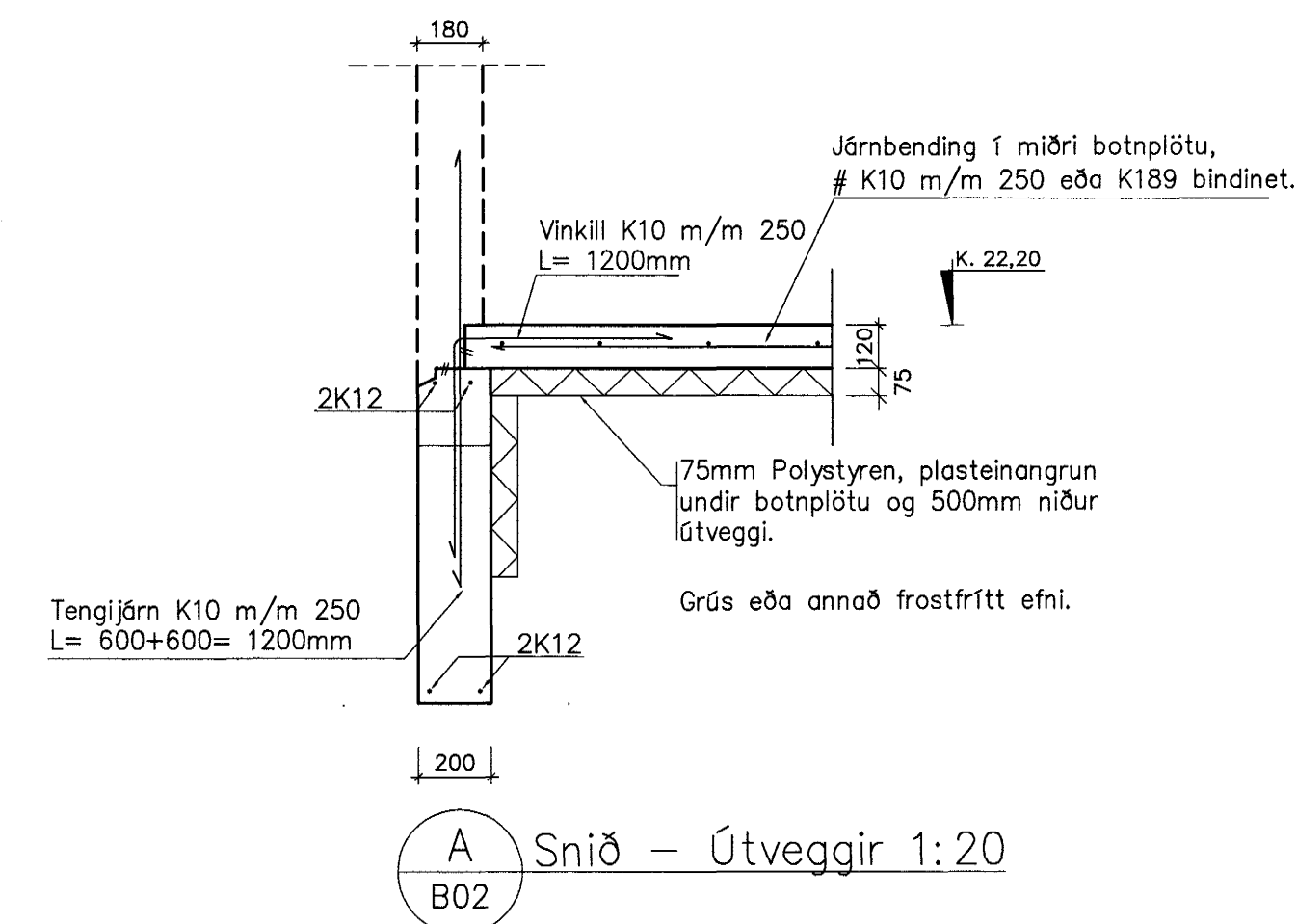
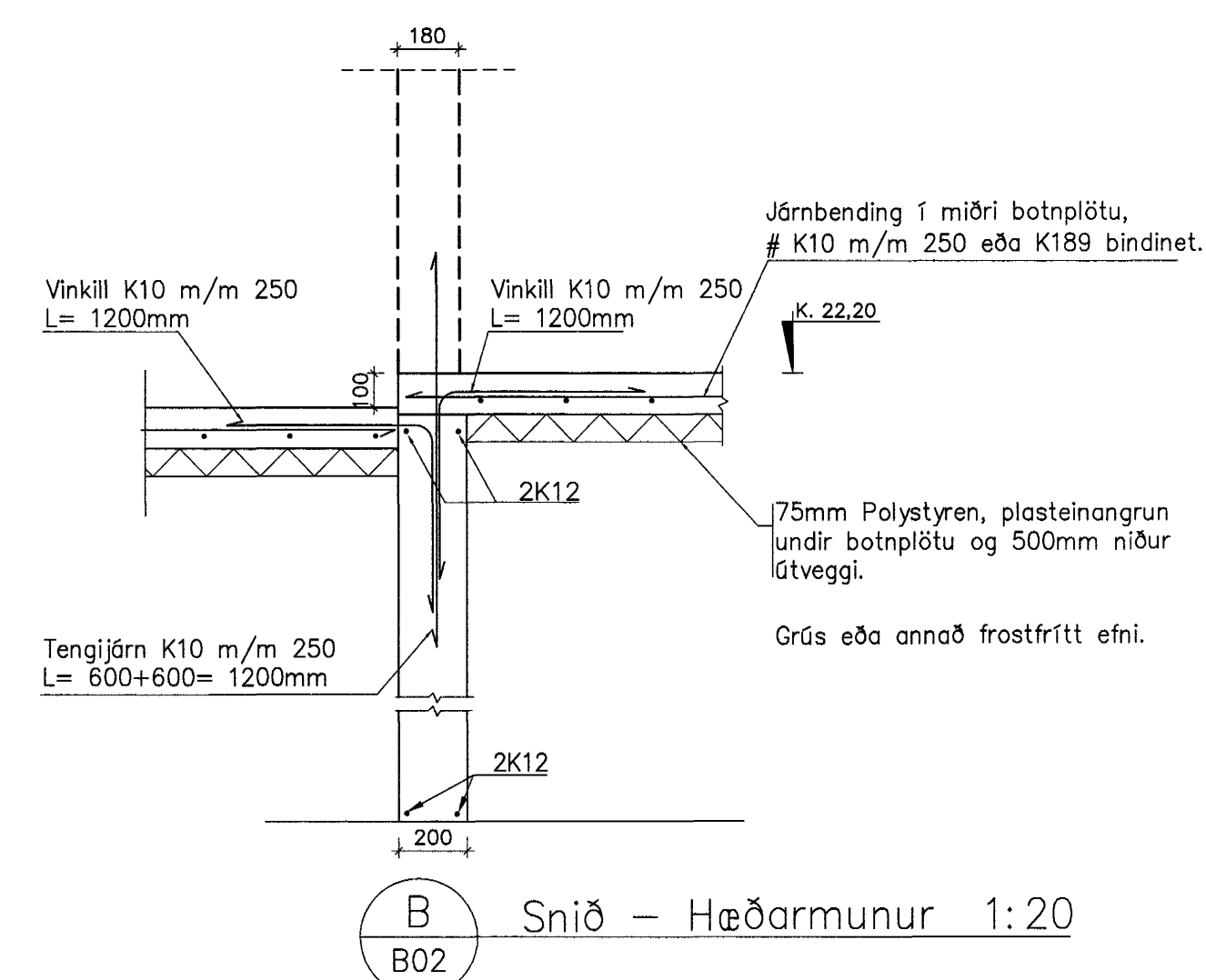


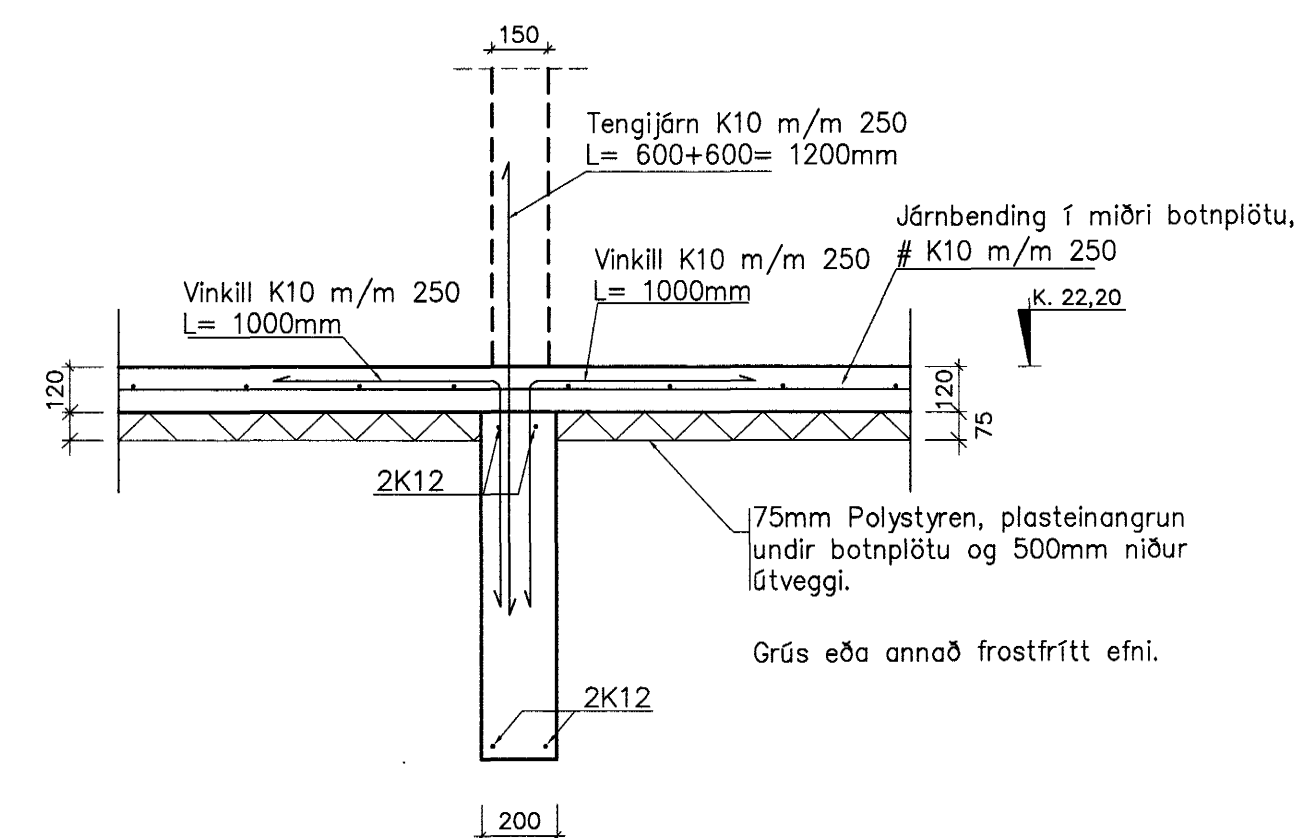
GRUNNMYND 1: 50



A B02 Snið - Útveggir 1:20



B B02 Snið - Hæðarmunur 1:20



C B02 Snið - í Innveggi 1:20

SKÝRINGAR

Grundun skal vera í samræmi við IST 15 (DS 410). Fylling skal vera úr frostfríu efni, bögglaberg eða sambærilegt. Allt lífrænt efni skal fjarlægt og síðan grafið niður á burðarhæfan botn. Fyllingarefni innan í og umhverfis sökkla skal vera frostfrítt efni og þjappað í mest 300 mm lögum og bleytt. Dýpt sökla má vera 800-1200 mm. Fylling skal þjöppuð þar til hún uppfyllir E2 > 120MPa og E2/E1 < 2.5. Ef sökkla standa á klöpp má hæð þeirra vera minnst 350 mm, og skal tekið tillit til frárennslis og regnvatnslagna. Jærnbending sökkla er sýnd á sniðmynd. Verði hæð sökkla meiri en 1200 mm skal setja jærnagrind í miðju sökkla K10 m/m 300 mm. Allar málsetningar eru í mm. Hæðarkotar eru gefnir upp í metrum. Mesta reiknað ólag frá sökklum er: 0.20 MN/m² eða 2.0 kg/cm².

Álagsforsendur:

Vindálag skv. IST 12/DS 410.	1.50 KN/m ² .
Notálag.	1.50 KN/m ² .
Snjóálag.	1.00 KN/m ² .
Steinsteypa.	25.00 KN/m ² .

Inntak fyrir fjarskiptalagnir, sjá raflagnateikningar. Jarðskaut, sjá raflagnateikningar. Inntök fyrir heitt og kalt vatn, sjá byggingar-nefndarteikningar. Einangrunarþykkt undir botnplötu og 500 mm niður með veggjum er 75mm, polystyren 25kg/m³. Einangrun útvegga: 100 mm polystyren þak er einangrað með 200 mm þakull.

Steinsteypa í sökkla og útveggi: S-250.
Steinsteypa í botnplötu: S-200.

Sambýkkt þann
08 DES. 2003
Byggingafrúnn í Hafnarhöfði
F.h. Sigurbjartur Halldórsson

Dags.	Breytingar	Nr.	Nafn
meter Verkfræðistofa ehf Skútuvogi 6 - 2. hæð 104 Reykjavík Sími: 5678922 Gsm: 8940059 meter@meter.is www.meter.is			
FIFUVELLIR 28			
UNDIRSTÖÐUR, GRUNNMYND, SNIÐ OG SKÝRINGAR			
TÖLVUSKRÁ 121-221-FIFUVELLIR 28	HANNAÐ FO	TEKNAÐ FO	YFIRFARAÐ FO
SAMBÝKKT Björgvin Viglundsson 0405462009	TEKNING NR. 121-221-B2	MKV. 1:50	BLAD NR. B-02
Frábrik Ólafsson 2303592459	DAGS. 02.12.2003	VERK NR. 121	