

ALMENNAR REGLUR UM BURÐARVIRKI

ÁLAGSFORSENDUR

IST 12	Álagsforsendur, hönnun mannvirkja.
IST 13	Jarðskjálftar.
DS409 og DS410	Öryggi og álag.
DS 411	Steinsteypvirki.
DS 412	Stálvirki.
DS 413	Timburvirki.
IST 15/DS415	Grundun.

SNJÓÁLAG, Grunngrá	1,0 KN/m ²
VINDÁLAG	1,5KN/m ²
JARÐSKJÁLFTÁLAG	Svæði 4, Z=1
NOTÁLAG FYRIR GÓLF	1,5 KN/m ²

HÆÐARKERFI OG MÁL
Hæðartölur eru í metrum í hæðarkerfi öll önnur ónefnd mál eru í millimetrum.

Tákn

	K. 26,55	Táknar hæðarkóta á sniðmynd
	22,1	Táknar hæðarkóta á grunnmynd
	H201	Táknar steypuskil.
	200	Táknar hnitaupunkt.
	200	Táknar þykkt veggjar eða plötu.
	A	Sniðtákn. Snið A
	A	Skýringartákn við sniðmyndir. Snið/dæili A, er tekið á blaði nr.9
	B	Sniðtákn. Snið B, sýnt á blaði 07
	A	Skýringartákn við sniðmyndir. Snið/dæili A, er tekið á blaði nr.7 og sýnt á blaði nr.9
	B	Sniðtákn. Snið B eru tekin á blöðum 04 og 05, sýnt á blaði 07
		Endanlegt yfirborð
		Núverandi yfirborð
		Ætlað klapparyfirborð

GRUNDUN

GRUNDUN UNDIR SÖKKLA

Grundað er á hreinsaða klöpp. álag á grunn fer ekki yfir 1,0 MN/m².

FYLLING INN Í SÖKKLA OG UTAN MEÐ SÖKKLUM

Fylling sé úr frostrífu efni, bögglaberg eða sambærilegt efni. Þjappa skal fyllinguna með 100 kg vibröplötu í 20 cm lögum 4 umferðir hvert lag. við Þjöppun má hæðarmunur fyllingar sitt hvoru megin við veggja ekki vera meiri en 500 mm. undir einangrun skal setja 50 mm jöfnunarlag.

BENDISTÁL

BENDISTÁL merkt K KAMBSTÁL og skal vera B500C skv. NS 3576-3. d táknar þvermál bendistangar.

SKILGREININGAR OG TÁKN

Bendistál er táknað á eftirfarandi hátt. Slétt stál merkt R8, R10 o.s.frv. Kambstál merkt K8, K10, K12, K16, K20, K22, K25 og K32 á teikningum. Tölurnar tákna þvermál járnana í mm. Allt kambstál sem á að beygja skal vera suðuhaft og er því ekki sérmerkt.

Tákn

	11 K10 c 200-1800	Fjöldi - stærð - millibil - lengd
		Bending við neðri brún plötu eða fjerhlið veggjar.
		Bending við efri brún plötu eða nærhlið veggjar.
		Járnendar.
	K10 c/c 320	Að K10 járn leggist með 32cm millibili yfir það svæði sem granna strikið spannar.
		Að hér beygist annað hvert járn í efri brún plötu.
		Bending beygd upp miðað við teiknaðan flöt.
		Bending beygd niður miðað við teiknaðan flöt.
		Bending í sömu átt og pítan sýnir liggja næst yfirborði.
		Dreifilína.
	c xxx	fjarlægð milli járna miðja í miðju.
	c/c xxx	fjarlægð milli járna í neti miðja í miðju, lóðrétt og lárétt.

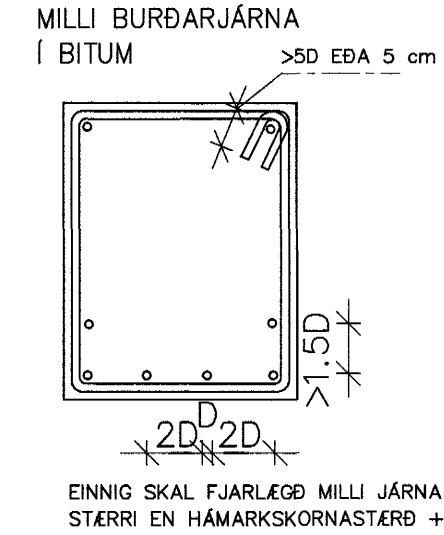
STEYPUHULA FYRIR JÁRNUM

SKAL VERA EINS OG EFTIRFARANDI TAFLA SÝNIR :

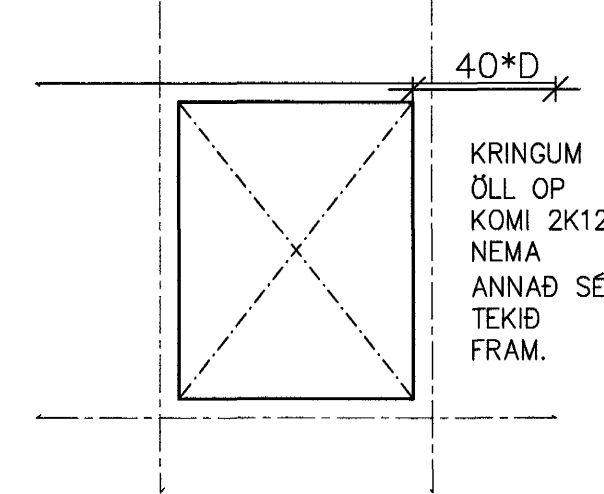
BYGGINGARHLUTAR AÐSTÆÐUR	STEPUHULA NEMA SÉRTEIKNING SÝNI ANNAÐ.		
	PLÖTUR mm	VEGGIR mm	BITAR OG STÖDIR mm
INNANHÖSS OG ÞAR SEM EINANGRAD ER AÐ UTAN	20	20	20
UTANHÖSS OG Á STÖÐUM ÞAR SEM RAKI ER MIKKIL	30	30	30
VEGGIR AÐ FYLLINGU OG UNDRSTÖÐUR UNDIR GRUNNVATNI	50	50	-
EF STEYPT ER PLATA Á EINANGRUN FYRIR FYLLINGU	30	30	-
EF STEYPT ER BEINT Á FYLLINGU	70	70	-

Steypuhula á burðarjárn skal þó hvergi vera minni en 15d.

LÁMARKSFRJARLEGD MILLI BURÐARJÁRNA Í BITUM



OP Í VEGGI



MEÐ OPUM Í PLÖTUM SKAL SETJÁ SAMA MAGN OG KLIPPT ER Í BURTU. ÖLL JÁRN GANGI AFRAM Í GEGNUM STEYPUKIL A.M.K. JAFN LANDT OG 40D.

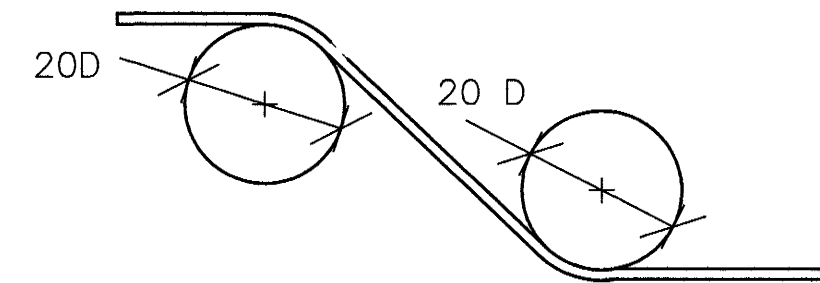
Skeytilengdir steypustyrktarstáls:

Lágmarkskeytilengdir bendistáls eru skv. eftirfarandi töflu:

Þvermál stangar mm	8	10	12	16	20	25
Skeytilengd í mm ef skeytingar < 30% í sniði	400	500	600	800	1000	1250
Skeytilengd í mm ef skeytingar > 30% í sniði	560	700	840	1120	1400	1750

Beyging steypustyrktarstáls:

SKEYTILENGD járna í plötum sé ekki minni en 40D, þvermál járn, nema annað sé sýnt á teikningu. Beygjuksífa fyrir uppbyggju á langjárnnum, í bitum, sálum, plötum og í gerð króka og haka á langjárnnum skal vera eins og sýnt er hér að neðan.

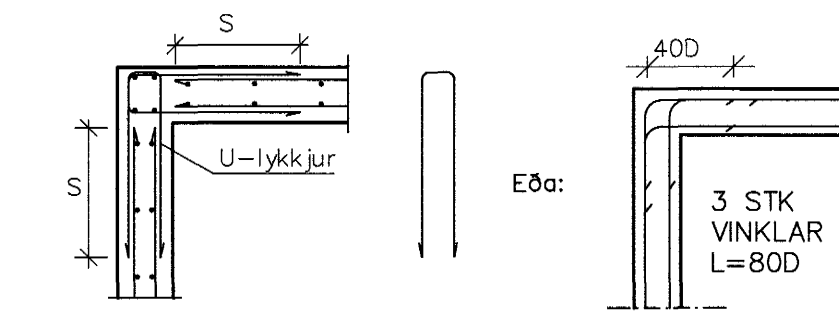


Beygjuksífa fyrir lykkjur skal að jafnaði hafa þvermál sem er ekki minna en eftirfarandi tafla segir til um. beygjuþvermál má þó aldrei vera minni en þau gildi sem framleiðendur taka ábyrgð á.

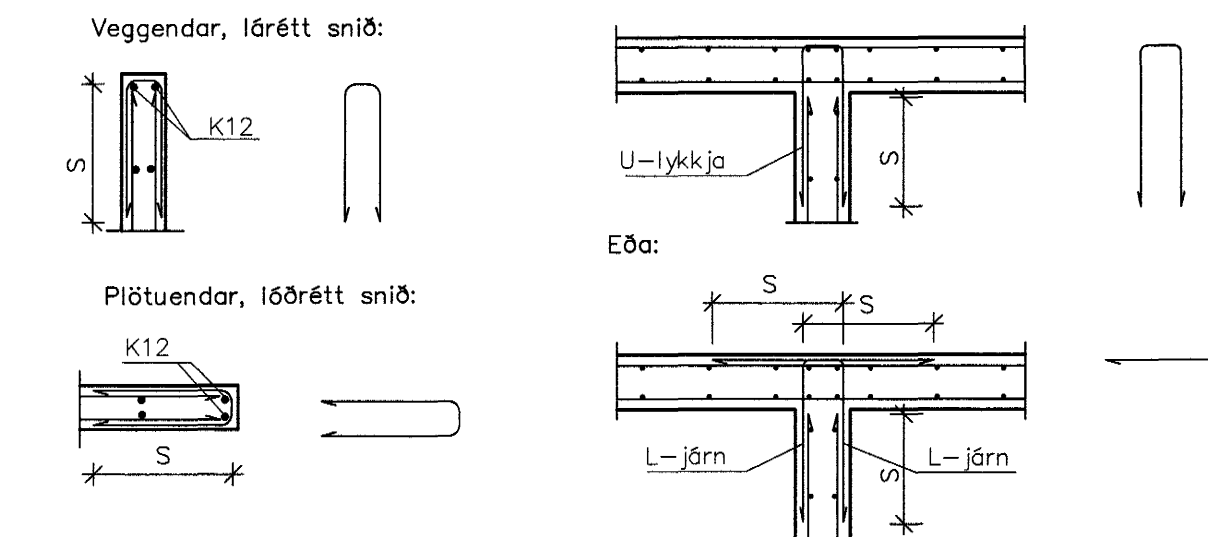
ÞVERMÁL STANGAR mm	STÁLTEGUND		
	SLÉTT STÁL D mm	KAMBSTÁL D mm	TENTORSTÁL D mm
4,5,6	24	24	24
7,8,9	24	32	48
10	24	48	48
12	24	64	128
16	24	128	128

Járnending sökkla, veggja og platna:

Hornbending sökkla og veggja, lárétt snið



T-tenging sökkla og veggja, lárétt snið



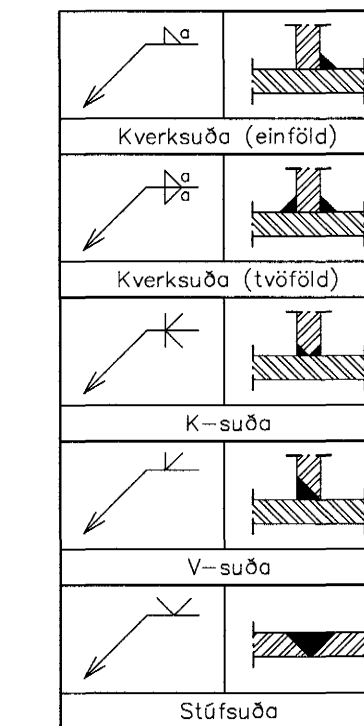
S=Skeytilengd, U-lykkjur og L-járn skulu vera með sama þvermál og innbyrðis fjarlægð og aðaljárnin. Lárétt járn í sökklum og veggjum skulu vera næst ytri brún og skulu lóðréttu járnin vera fyrir innan láréttu járnin.

STÁLVIKRI

STÁLGEÐI
Allt efni og vinna skal vera í samræmi við IST og ENV staðla. Allt stál skal uppfylla a.m.k. styrkleika og flökkunarkröfu S235JR/G2 skv. IST EN 10025:1990 + A1:1993. Boltar og rar skulu vera í gæðaflokki 8.8 skv. DIN ISO 898, Teil 1. Allt stál skal grunna með ryðvarnarmálningu nema annað sé tekið fram.

FESTINGAR
Alla vinnu við múrbolta skal vanda sérstaklega. Borðþpt skal vera 20mm djúpi en lengd boltans í steypunni. Haluna skal hreinsa og blása áður en boltinn er settur í. Lágmarks bil milli bolta í festingum er eftirfarandi:
almennt er innbyrðis fjarlægð milli bolta min 3d.
fjarlægð milli bolta 3d við enda undir álagi.
fjarlægð milli bolta 2d ef endi er ekki undir álagi.
fjarlægð milli bolta 3d við kant undir álagi.
fjarlægð milli bolta 1.5d ef kantur er ekki undir álagi.

SUBÚTÁKN OG SUBUVINNA
Suðumenn skulu hafa hefnisvottorð skv. IST EN 287-1:1992. Allar suður skulu uppfylla flokk C skv. IST EN 25817:1992. Minnsta leyfilega kverksuða er 4mm. Suðuefnið skal vera a.m.k. jafn gott þess efnis sem verið er að sjóða saman, bæði hvað varðar styrk og seiglu.



TRÉVIRKI

TIMBUR

Allt efni og vinna skal vera í samræmi við Íslenskan staðal IST/DS 413. Allur burðarviður skal a.m.k. uppfylla timburflokk K18 og límtré L40, nema annað sé tekið fram, að jafnaði má ekki rýra enda þversniðs meira en sem nemur 1/3 af heildinni. Þar sem timbur og steypa koma saman skal setja tjörupappa á milli.

FESTINGAR

Bil milli festipunkta í festingum sjá töflu hér að neðan. Alla vinnu við múrbolta skal vanda sérstaklega. Borðþpt skal vera 20mm djúpi en lengd boltans í steypunni. Haluna skal blása og hreinsa áður en boltinn er settur í. Múrbolti: M12-150/90 merkir 150mm langur bolti, festilengd er 90 mm. Fylgja skal fyriræmum framleiðanda við uppsætningu á boltum, múrboltum, festijárnnum og öðru viðkomandi. N táknar venjulegan ferhyrðan saum, K táknar kamsaum.

LÁGMARKS BIL MILLI FESTIPUNKTA Í FESTINGA

	I VAXTASTERNU				HORNRETT Á VAXTASTERNU			
	Innbyrða	Endi undir álagi	Endi án álags	Kantur undir álagi	Kantur án álags	Innbyrða	Kantur undir álagi	Kantur án álags
Naglar	10d	15d	10d	5d	10d	5d		
Boltar	7d	7d	4d	2d	4d	2d		
Skrúfur	7d	7d	4d	2d	4d	2d		

ÞAKVIRKI

Heilkleða skal þök með 25x150 mm borðakleðningu og negla með 3x3" galv. nöglum í sperru. Þakjárnin neglist í aðra hverja háðáru með snúnum saum 55x66 með þéttlíring eða kamsaum 37x61 með þéttlíring. Fyrsta naglaröðin kemur 20 cm frá þakbrún, á svæðinu 20-180cm frá þakbrún skal vera m/m 27cm milli naglaraða, en á meginhluta þaks skal vera m/m 42cm milli naglaraða. Að öðru leiti skal ganga frá þakjárn samkvæmt Rb-biðum nr. 47, 102 og 103.

Sambýkkt þann
08. DES. 2003
Byggingatulltrúinn í Hafnarvíði
F.h. Sigurbjartur Halldórsson

Dags.	Breytingar	Nr.	Nafn
meter Verkfræðistofa ehf Skúlvogji 6 - 2. hæð 104 Reykjavík Sími: 5678922 Fax: 8940059 meter@meter.is www.meter.is			
FÍFUVELLIR 28			
SKÝRINGAR			
TÖLVUSKRÁ 121-221-FÍFUVELLIR 28	HANNAÐ FO	TEIKNAD FO	YFIRFAR FO
SAMBÝKKT Björgvin Viglundsson	TEIKNING NR. 121-221-B1	MKV. 1:50	BLAD NR. B-01
Fyrirk. Ólafsson	DAGS 02.12.2003	VERK NR. 115	