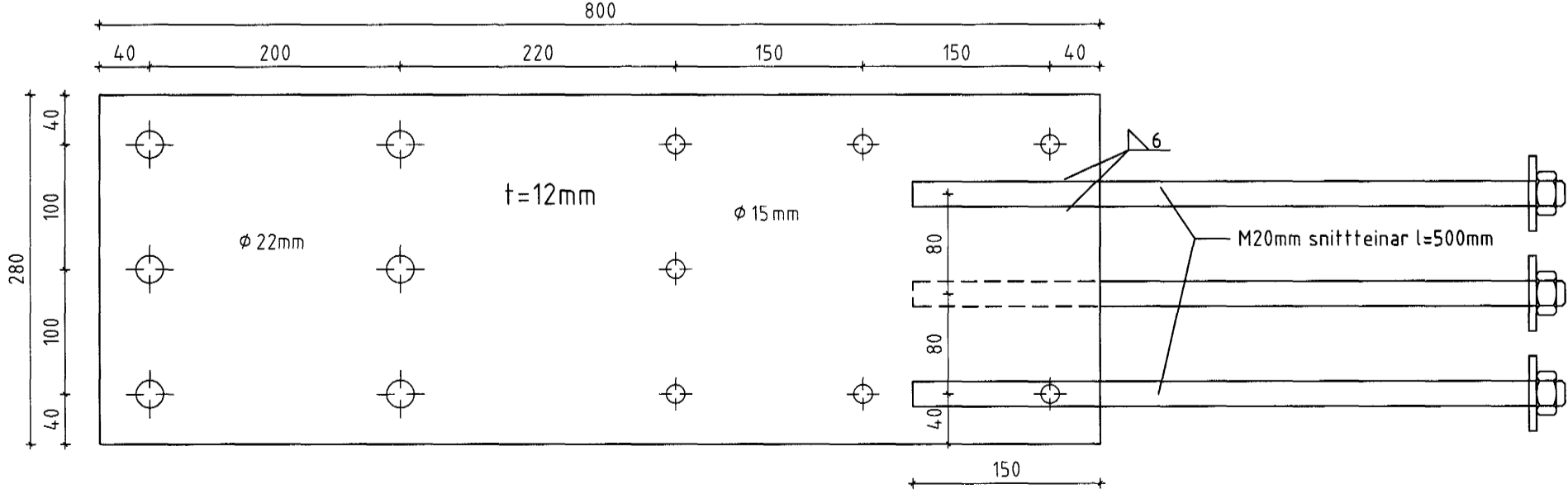
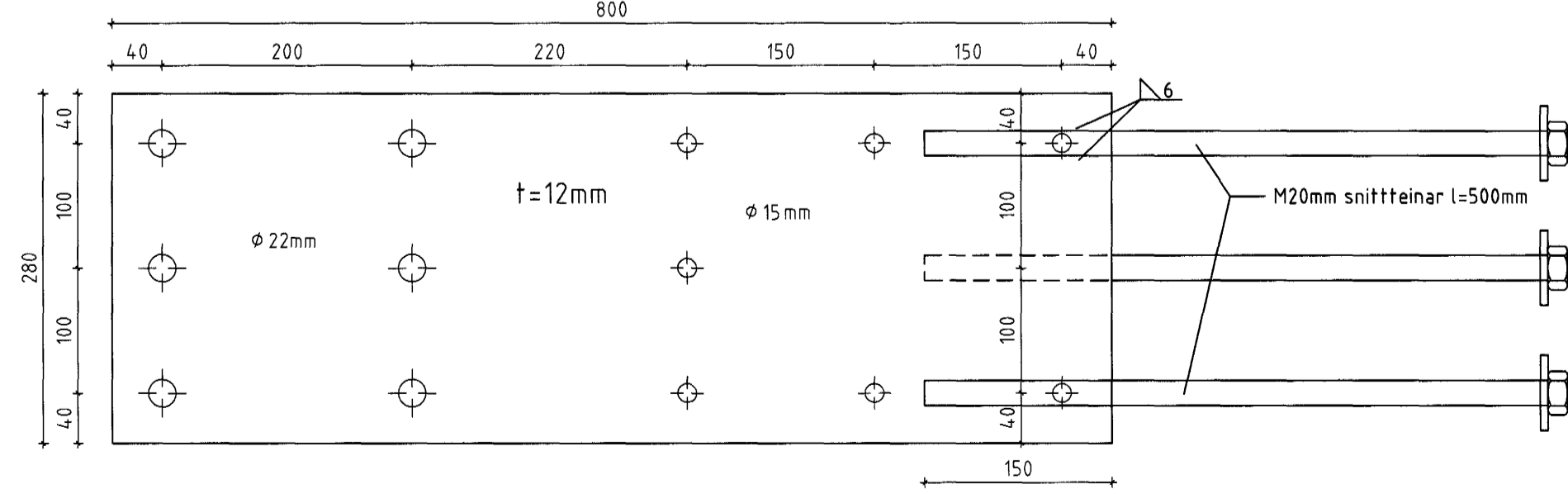


Grunnmynd Mkv. 1:100

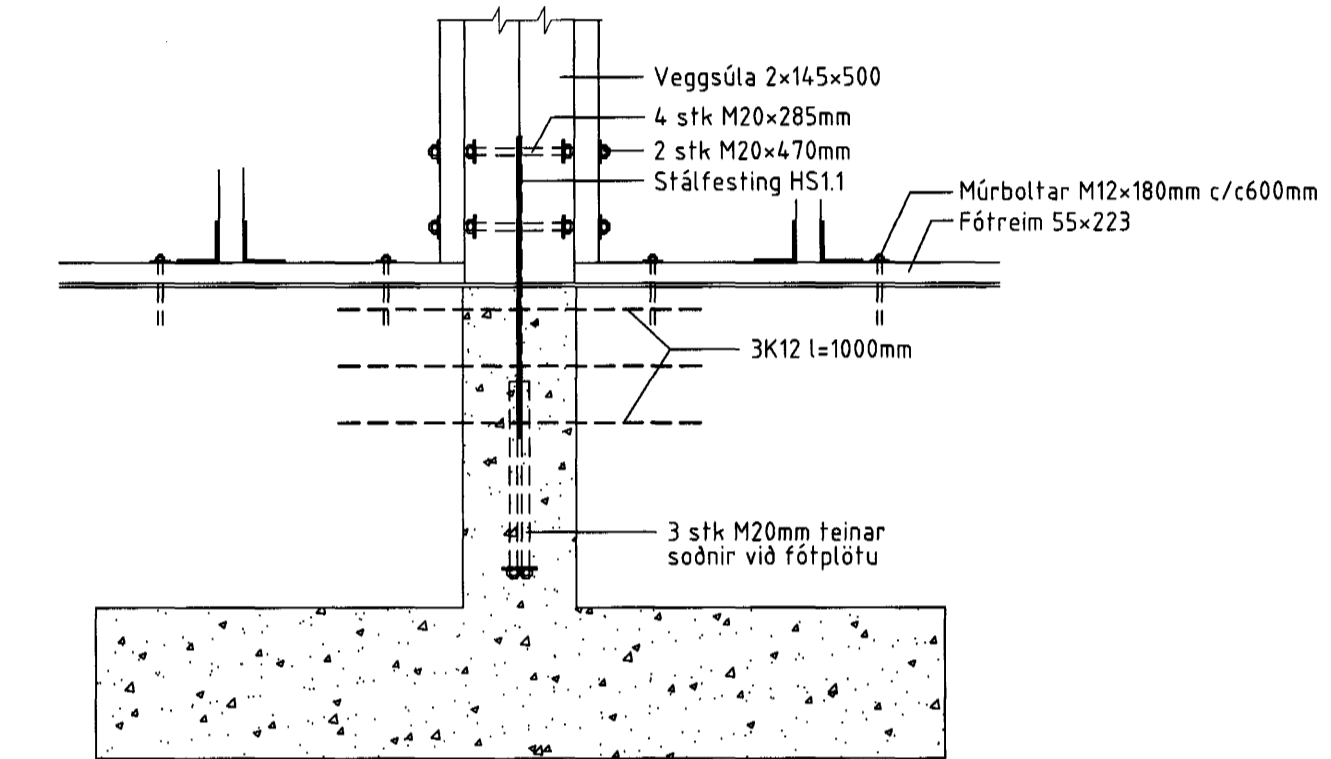
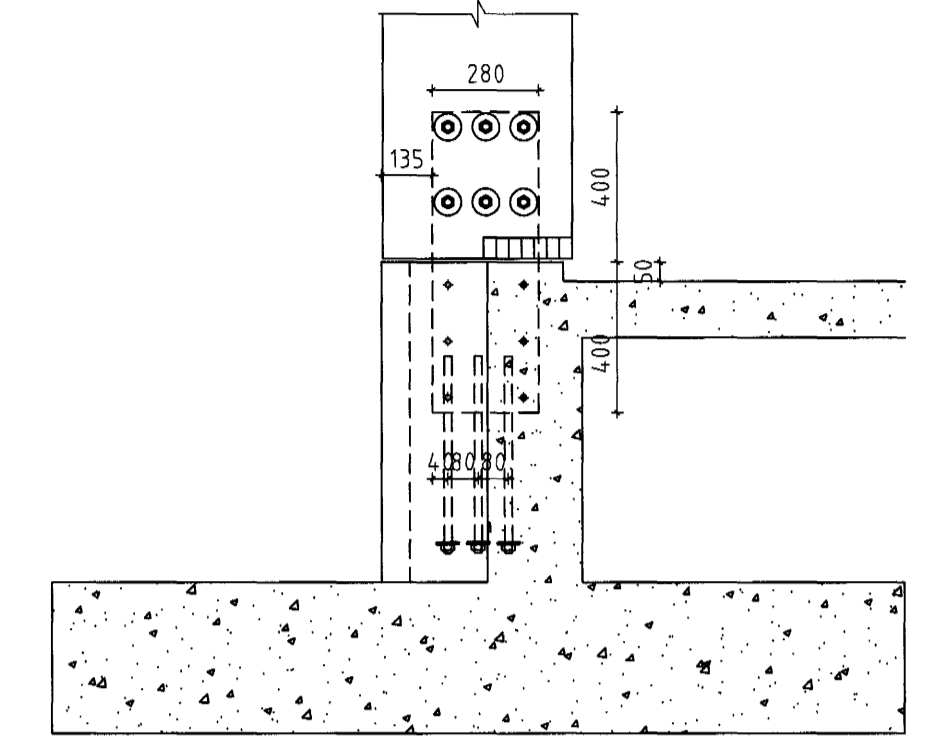
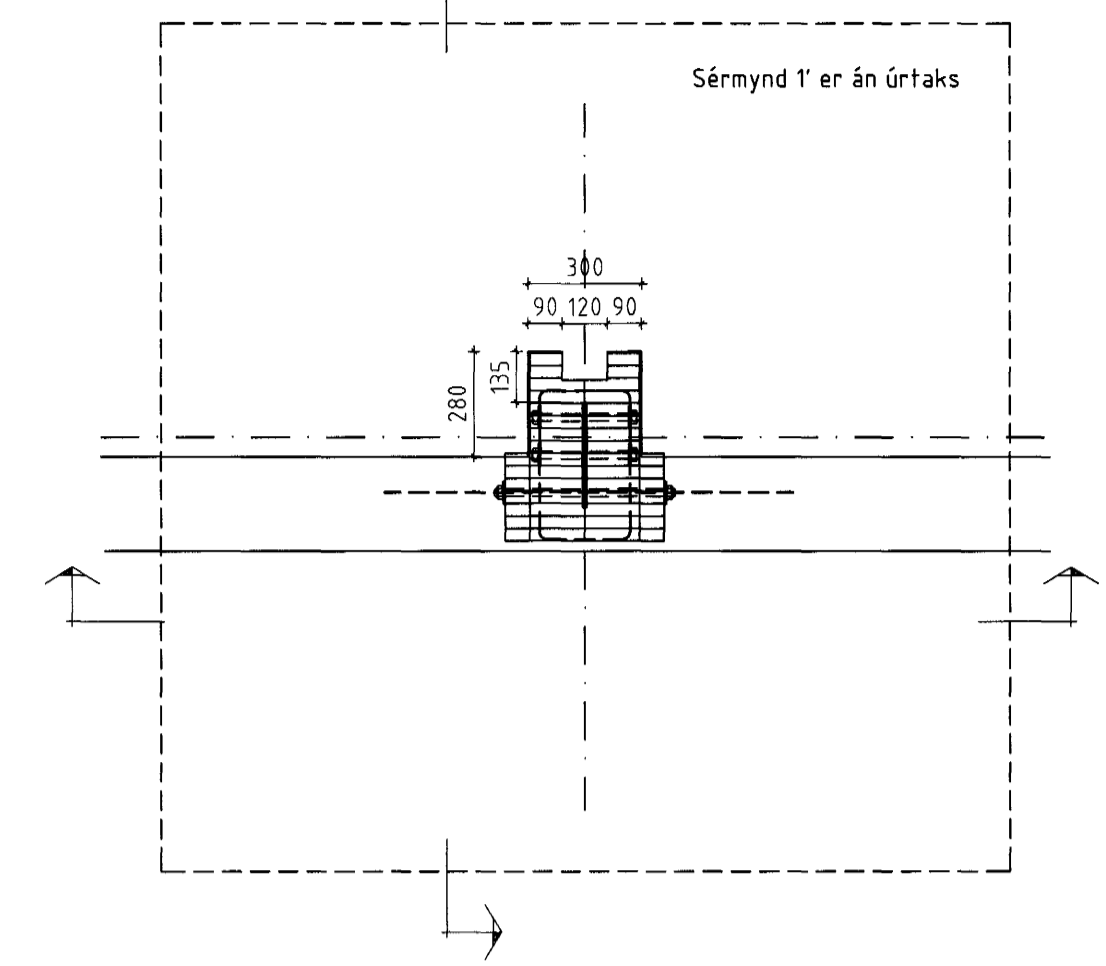
Stálfesting HS1.1 Mkv. 1:5  
Samtals 10 stk



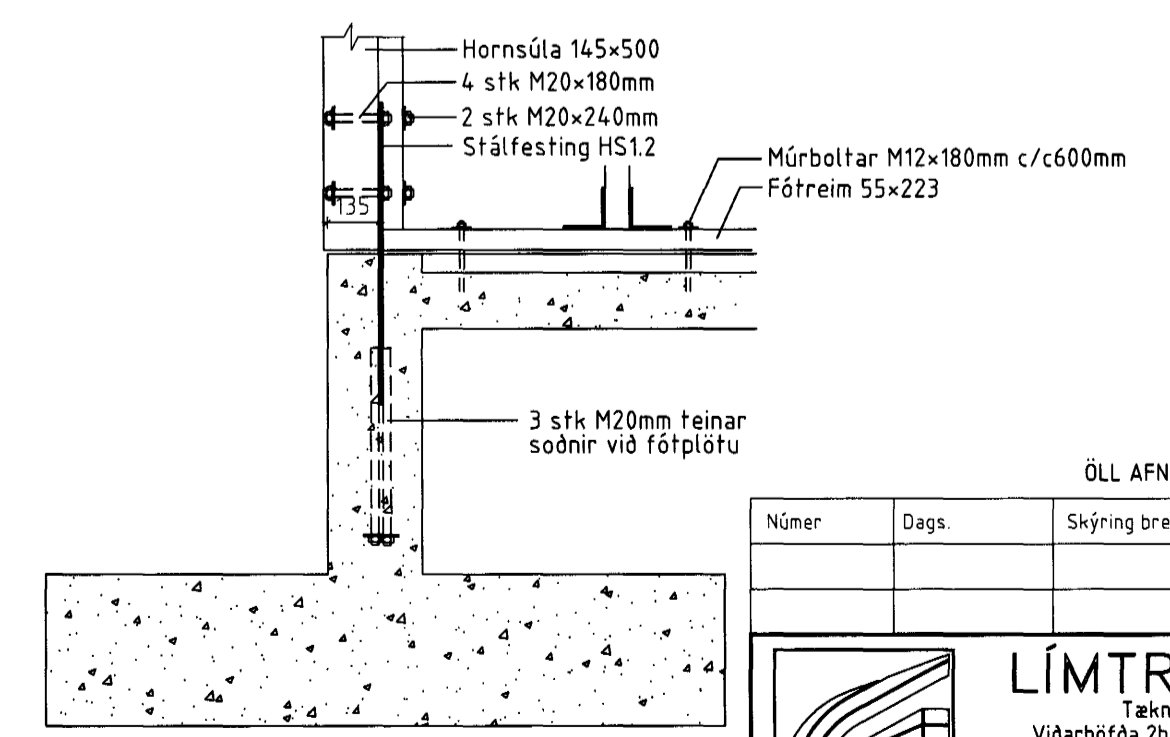
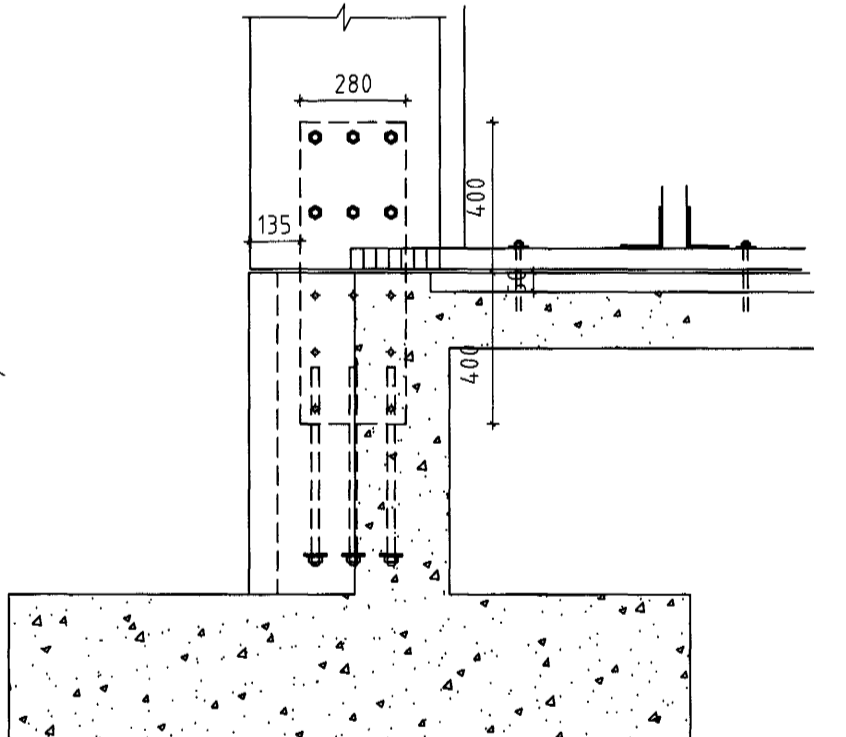
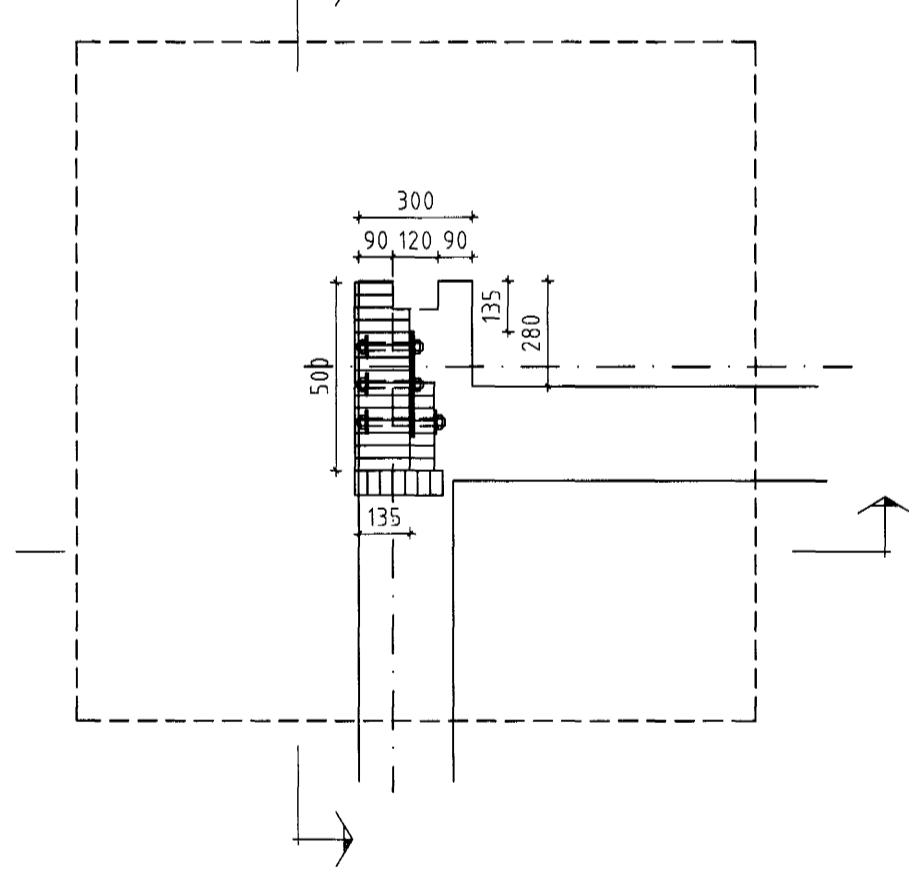
Stálfesting HS1.2 Mkv. 1:5  
Samtals 4 stk



Sérmynd 1 Mkv. 1:20



Sérmynd 2 Mkv. 1:20



Sampykkt bann  
05. DES. 2003  
Byggingafulltrúginn í Hafnarfirði  
F.h. Sigurbjartur Halldórsson

Númer	Dags.	Skýring breytingar	Br. af
ÖLL AFNOT OG AFRITUN TEIKNINGAR AB HLUTA EDA Í HEILD ER HÁÐ SKRIFLEGU LEYFI LÍMTRÉS HF.			
<p>LÍMTRÉ HF. Tehnikeldi Vidarhólfra 20, 110 Reykjavík Sími: 530 6000 Fax: 530 6019</p>	MKV. 1:100, 1:20, 1:5	DAGS. 2003.09.23	VERKNR. 2
	TEIKN. BI	REIKN. BI	ÓTGÁFA NR. NR. TEIKNINGAR 101
HEITI VERKS. Helluhraun 18, Hafnarfirði	NAFN HÖNNUÐAR Bjarni Ingibergsson byggingatæknifræðingur kf. 030861-2729	ÁRITUN HÖNNUÐAR <i>Bjarni Ingibergsson</i>	DAGS. ÁRITUNAR 21/12/03
HEITI TEIKNINGAR Grunnmynd - innsteyptar festingar	ÁRITUN SAMRÁÐHÖNNUÐAR <i>[Signature]</i>		DAGS. ÁRITUNAR 21/12.03