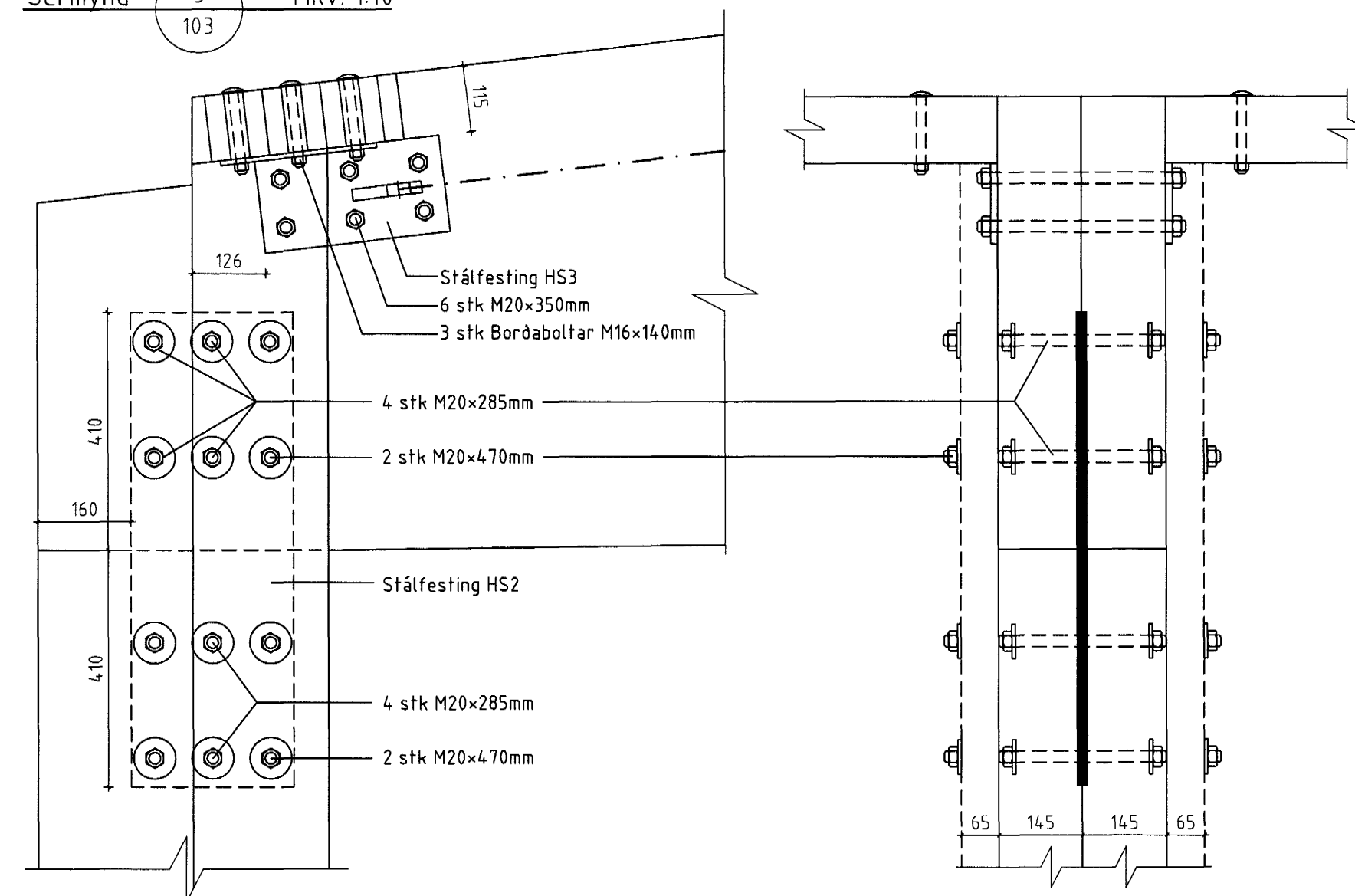
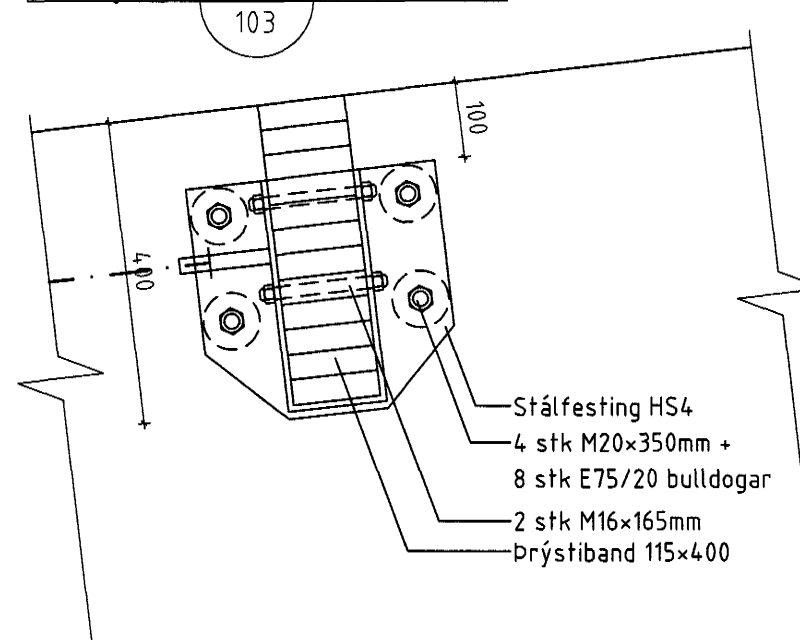


Dversnið C Mkv. 1:50

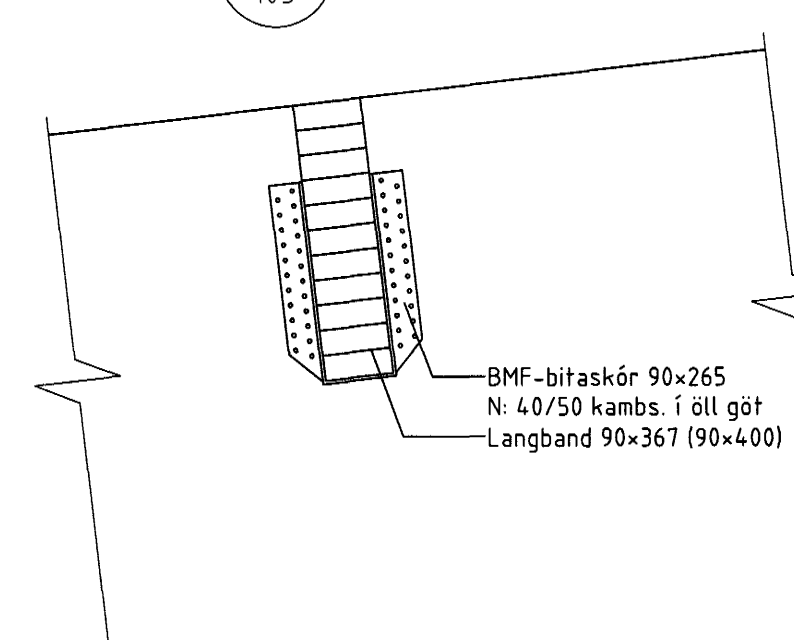
Sérmynd 3 Mkv. 1:10



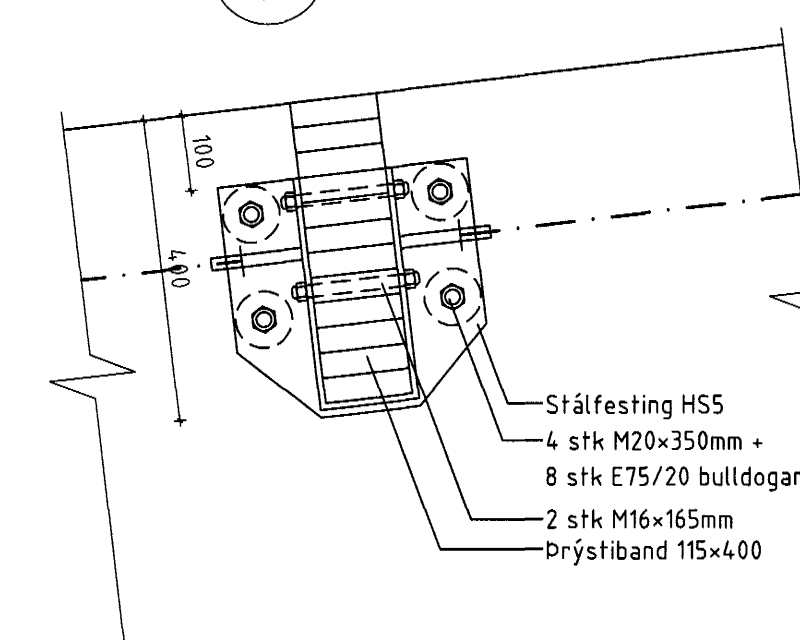
Sérmynd 4 Mkv. 1:10



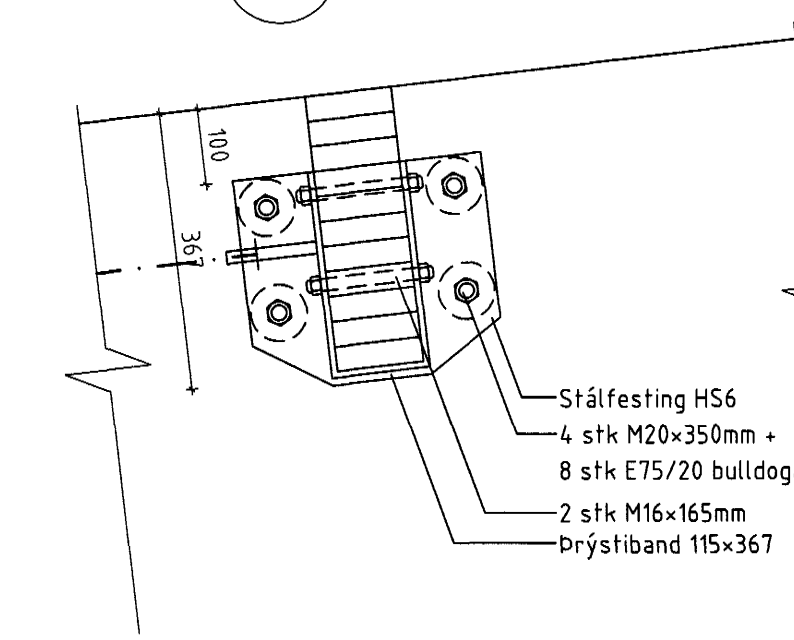
Sérmynd 5 Mkv. 1:10



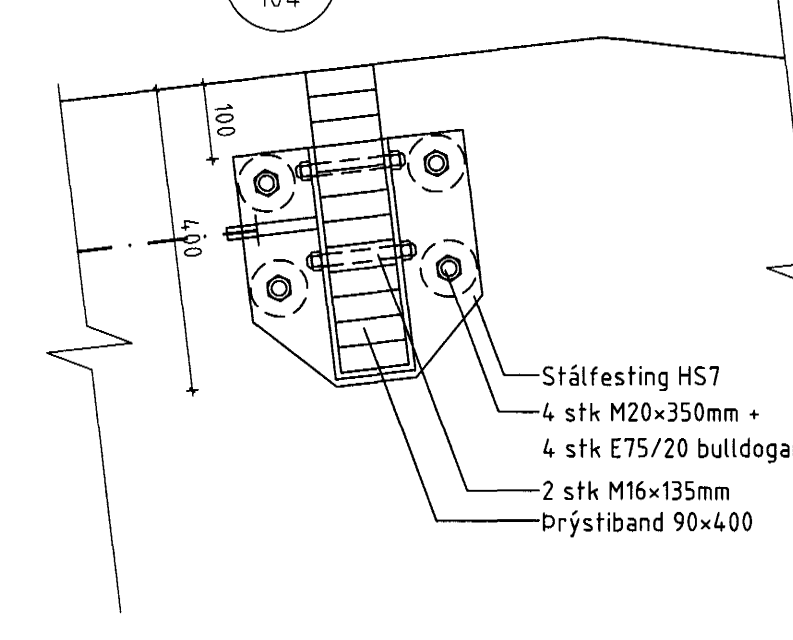
Sérmynd 6 Mkv. 1:10



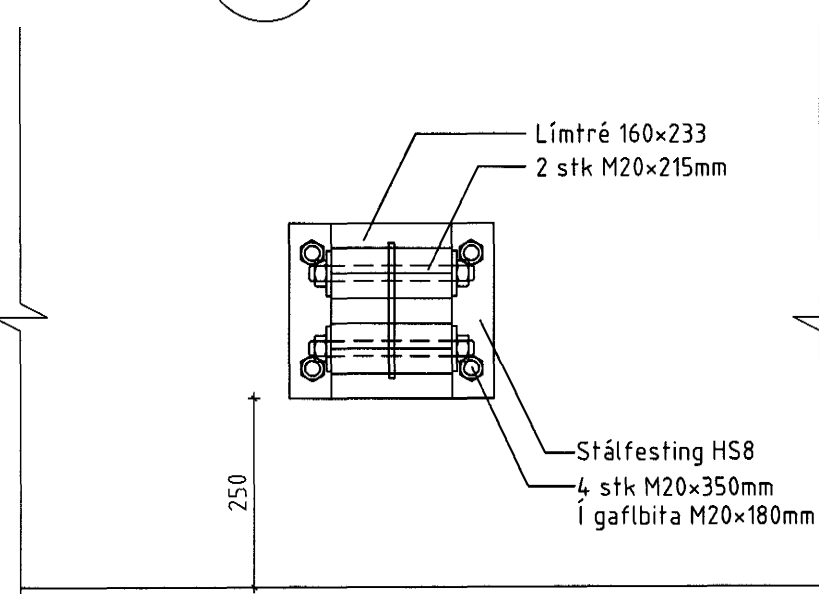
Sérmynd 7 Mkv. 1:10



Sérmynd 8 Mkv. 1:10



Sérmynd 9 Mkv. 1:10



Samþykkt þann
05. DES. 2003
Byggingafrádrátturinn í Hafnarfirði
F.h. Sigurbjartur Halldórsson

| Númer | Dags | Skrifing breytingar | Br. af |
|--|------|---|--|
| ÖLL AFNÖT OG AFRITUN TEIKNINGAR AD HLUTA EDA Í HEILD ER HÁÐ SKRIFLEGU LEYFI LÍMTRÉS HF. | | | |
| <p>LÍMTRÉ HF. Tæknidæld Vidarhlíða 2b, 110 Reykjavík t. 700482-0229 Sími: 530 6000 Fax: 530 6019</p> | | <p>MKV. 1:50, 1:10 DAGS. 2003.09. TEIKN. REIKN. YFIRF. BI BI</p> | <p>VERKNR. ÚTGÁFA NR. 1 NR. TEIKNINGAR 104</p> |
| <p>HEITI VERKS: Helluhraun 18, Hafnarfirði</p> | | <p>NAFN HÖNNUÐAR Bjarni Ingbergsson byggingafrádrátturinn t. 030861-2729</p> | |
| <p>HEITI TEIKNINGAR Dversnið C - sérmyndir</p> | | <p>ÁRITUN HÖNNUÐAR <i>[Signature]</i> ÁRITUN SAMRÆM HÖNNUÐAR <i>[Signature]</i></p> | |
| | | DAGS. ÁRITUNAR | 29.11.2003 |
| | | DAGS. ÁRITUNAR | 25.11.03 |