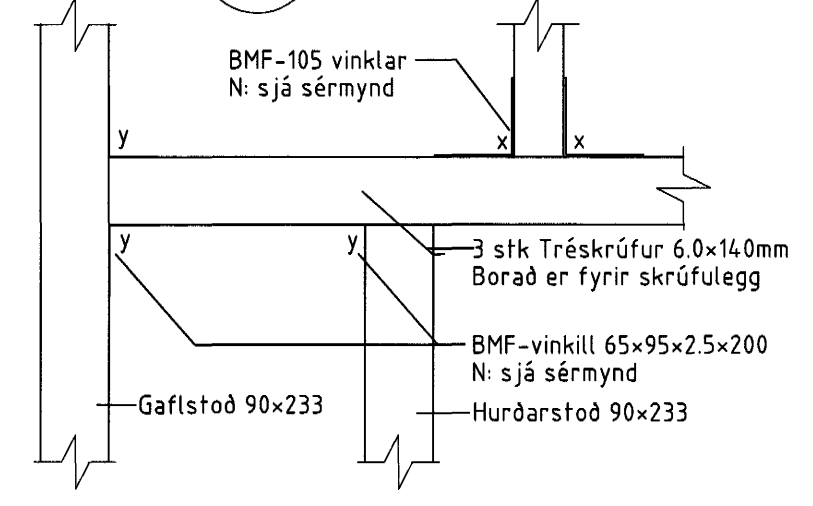
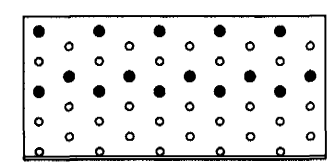


Sérmynd 11 Mkv. 1:10

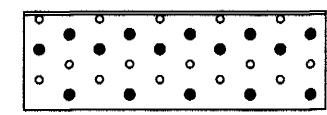


y BMF-65x95x2.5x200 vinklar

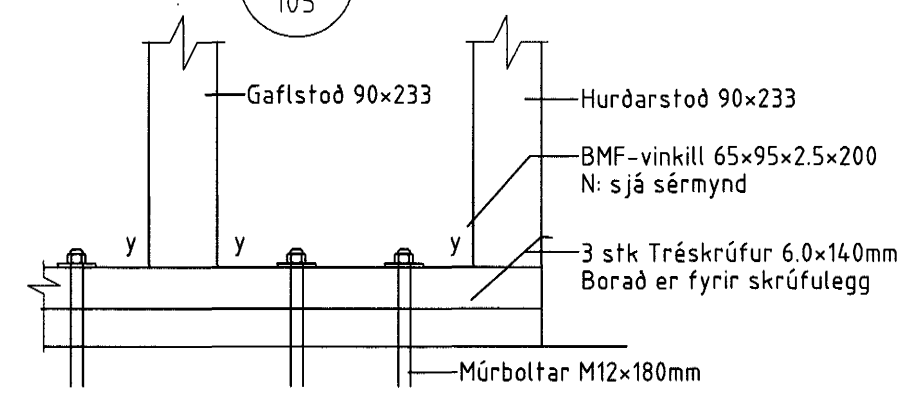
Negling nálægt endatré
15 stk 4.0/50 kamsaumur



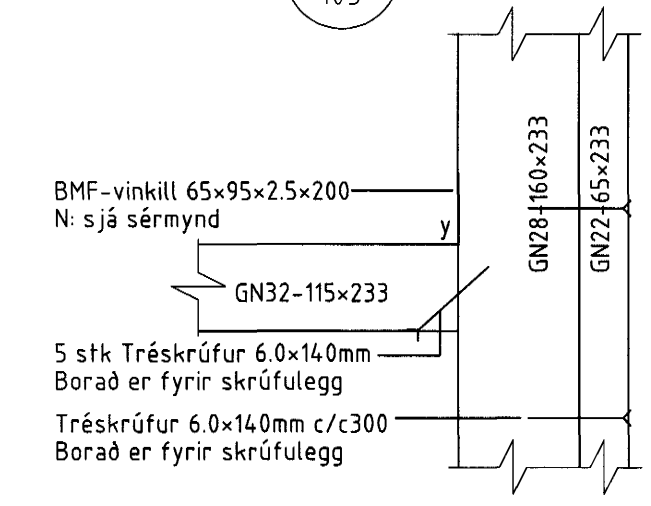
Negling fjarri endatré
15 stk 4.0/50 kamsaumur



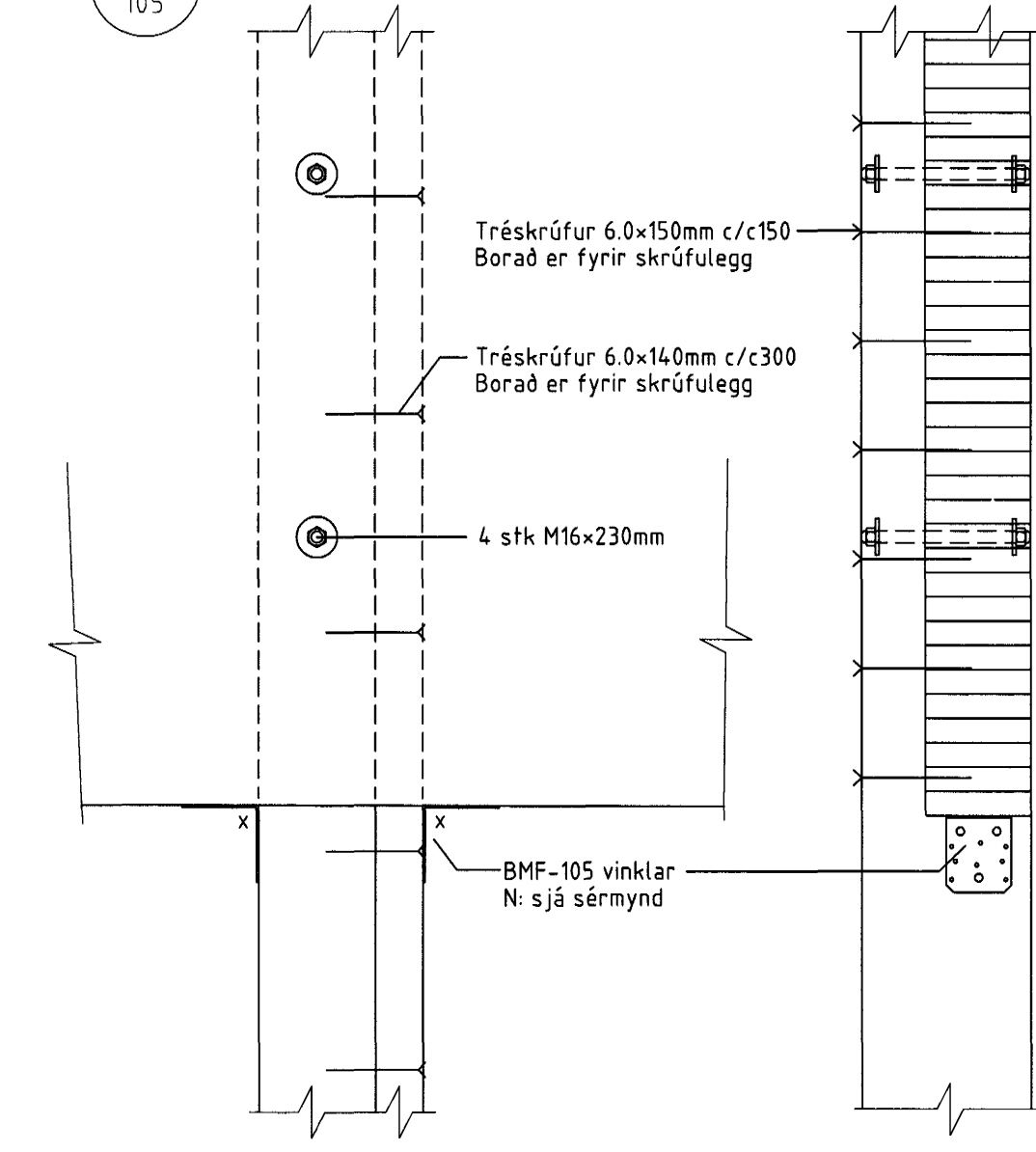
Sérmynd 12 Mkv. 1:10



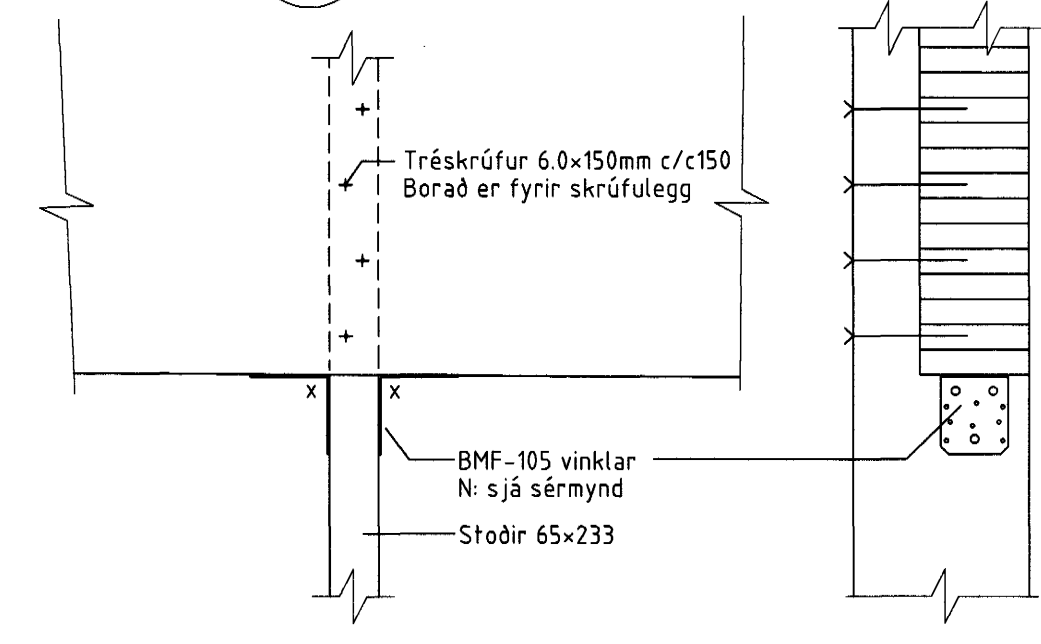
Sérmynd 16 Mkv. 1:10



Sérmynd 17 Mkv. 1:10

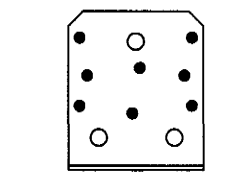


Sérmynd 18 Mkv. 1:10

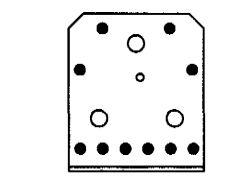


x BMF-105 vinklar

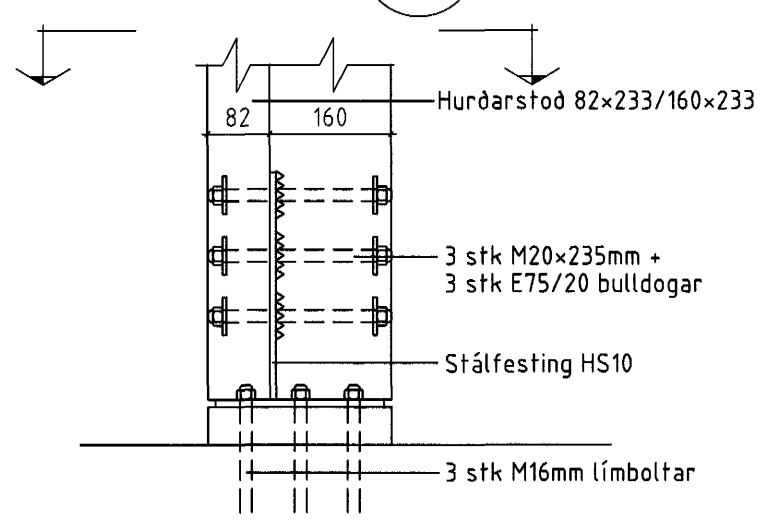
Negling nálægt endatré (1 stöð)
8 stk 4.0/50 kamsaumur



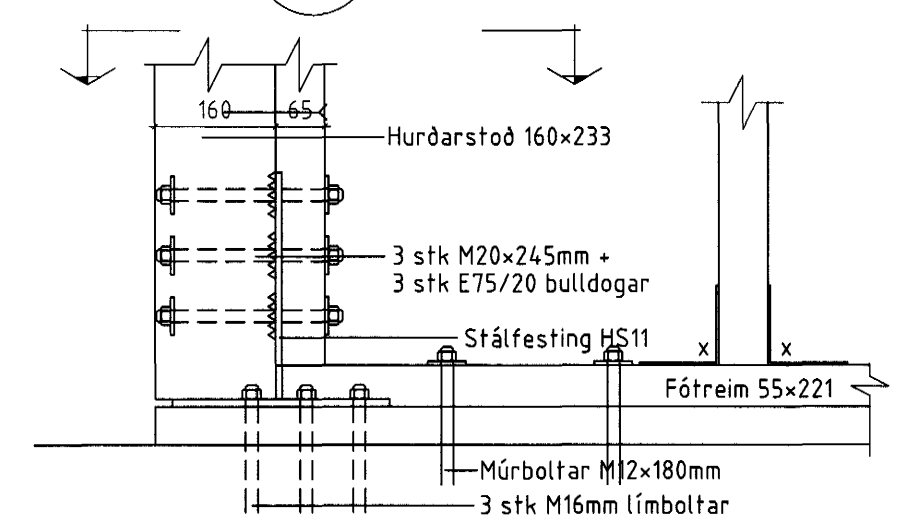
Negling fjarri endatré (1 bita/fótreim)
10 stk 4.0/50 kamsaumur



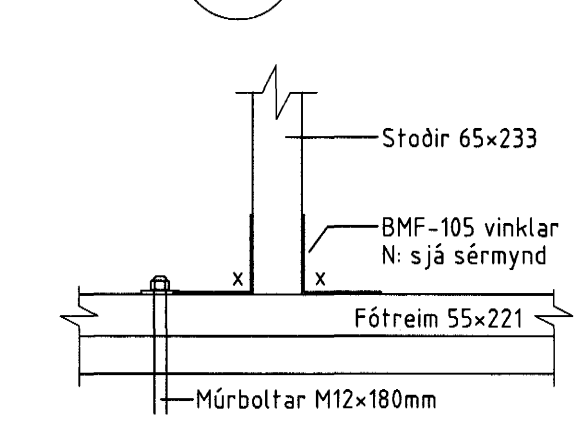
Sérmynd 13 Mkv. 1:10



Sérmynd 14 Mkv. 1:10



Sérmynd 15 Mkv. 1:10



Samþykkt þann
05. DES. 2003
Byggingafráttirinn í Hafnarfirði
F.h. Sigurbjartur Halldórsson

ÖLL AFNOT OG AFRITUN TEIKNINGAR AÐ HLUTA EÐA Í HEILD ER HÁÐ SKRIFLEGU LEYFI LÍMTRÉS HF.

Númer	Dags	Skýring breytingar	Br. af
<p>LÍMTRÉ HF. Téknigæð Vidarhóla 2b, 110 Reykjavík Sími: 530 6000 Fax: 530 6019</p>			
MKV	DAGS	VERKNR	ÚTGÁFA NR.
1:10	2003.10		1
TEIKN.	REKNN.	YFIRF.	NR. TEIKNINGAR
BI	BI		106
HEITI VERKS:		NAFN HÖNNUÐAR	
Helluhraun 18, Hafnarfirði		Bjarni Ingbergsson byggingafráttirinn og fræðingur kt. 030861-2729	
HEITI TEIKNINGAR		ÁRITUN HÖNNUÐAR	
Sérmyndir		 ÁRITUN HÖNNUÐAR	
		DAGS. ÁRITUNAR	
		20.11.2003	
		DAGS. ÁRITUNAR	
		25.11.03	