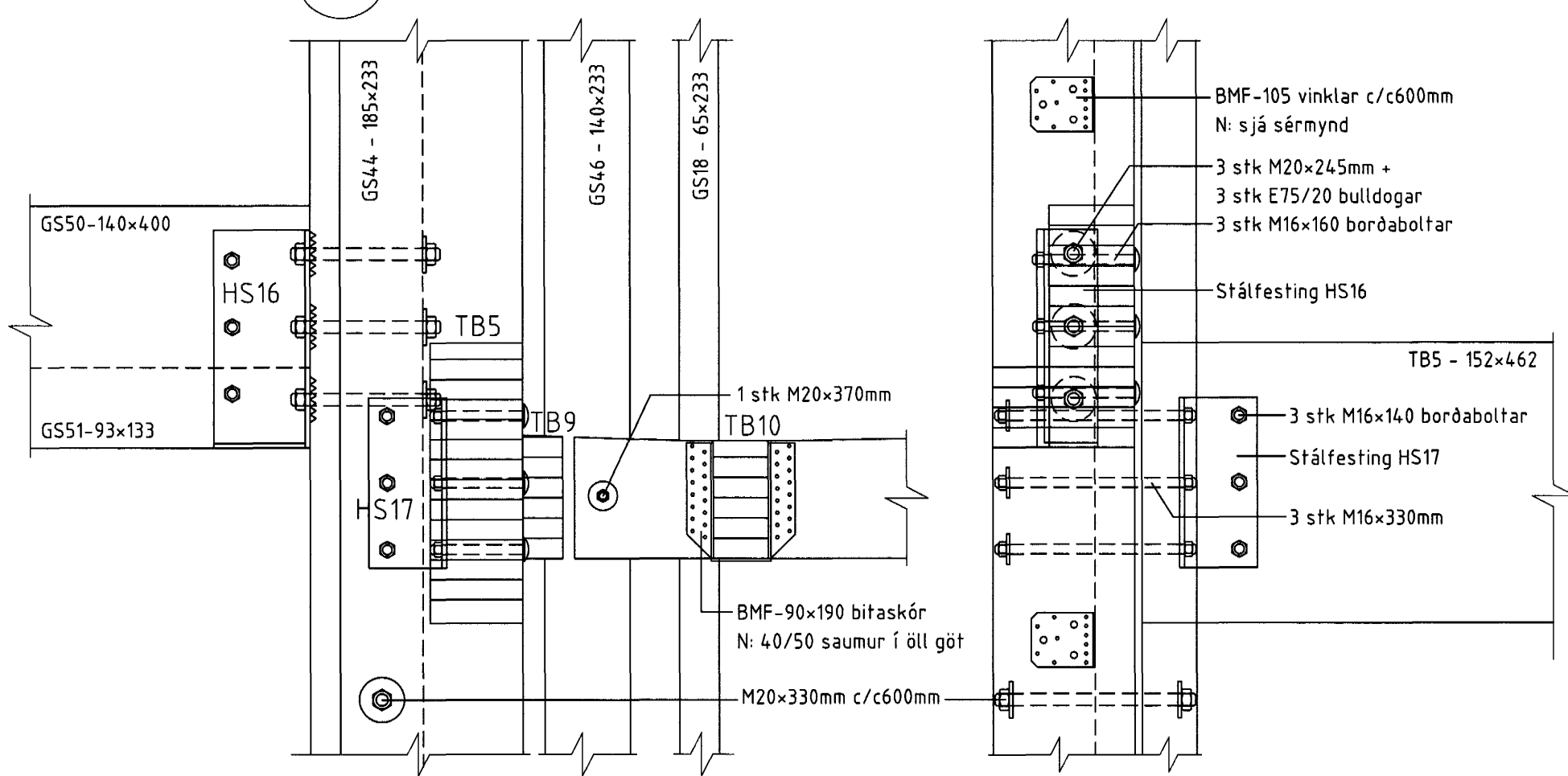
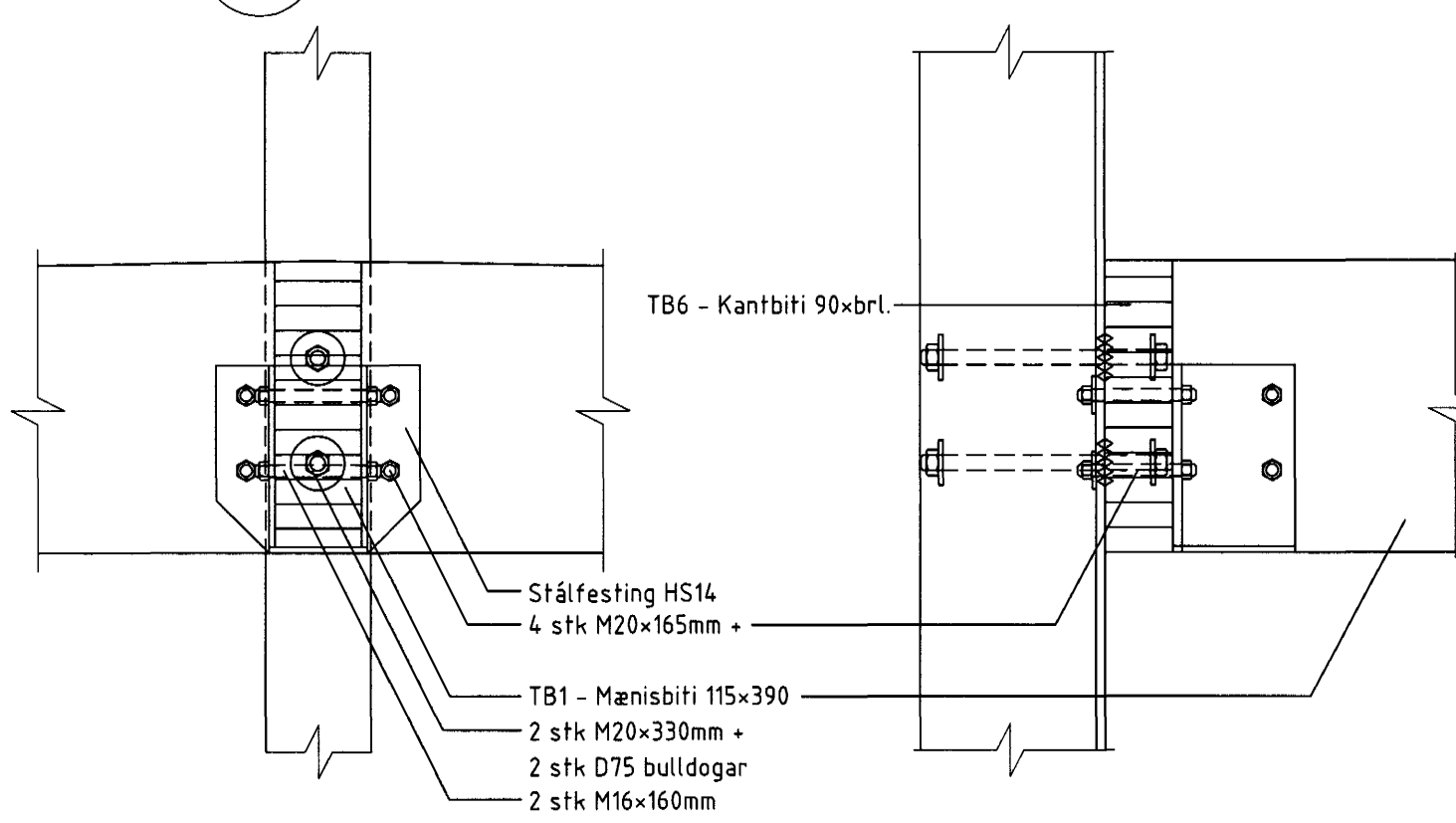


Tengibygging - snið að nýbyggingu 25 Mkv. 1:20

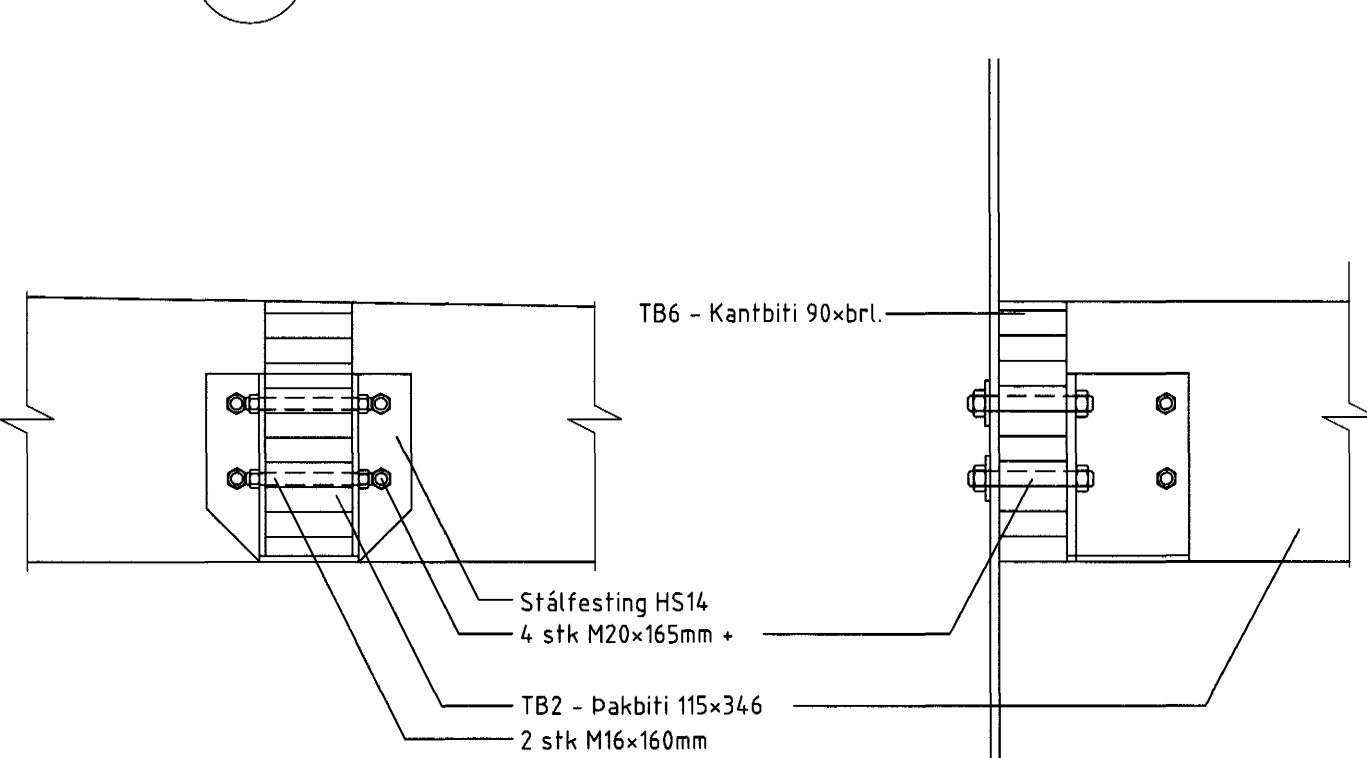
Sérmynd 22 Mkv. 1:10



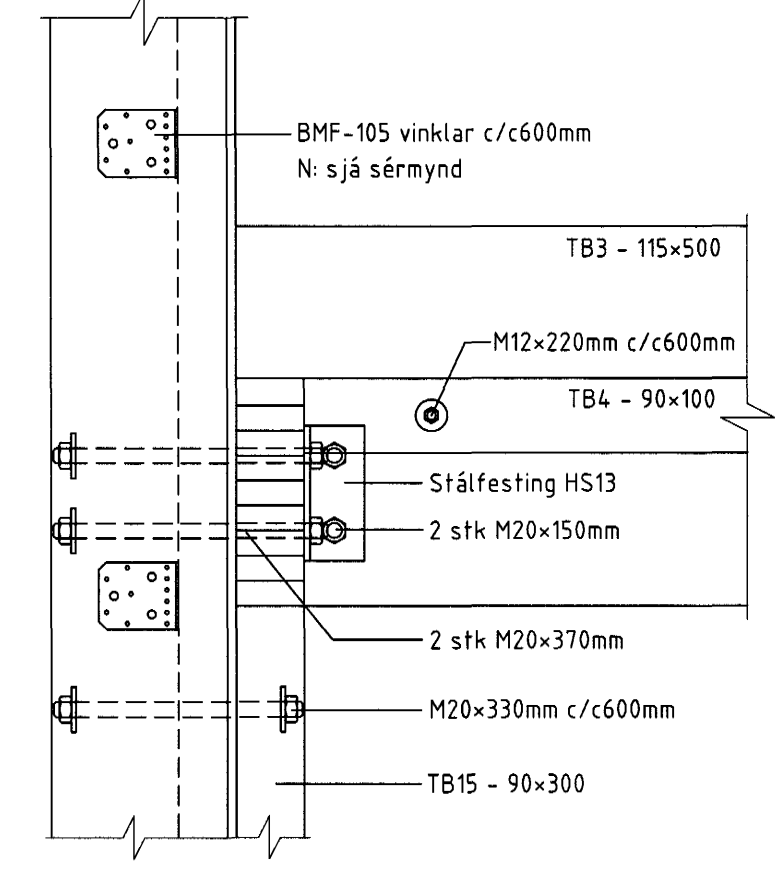
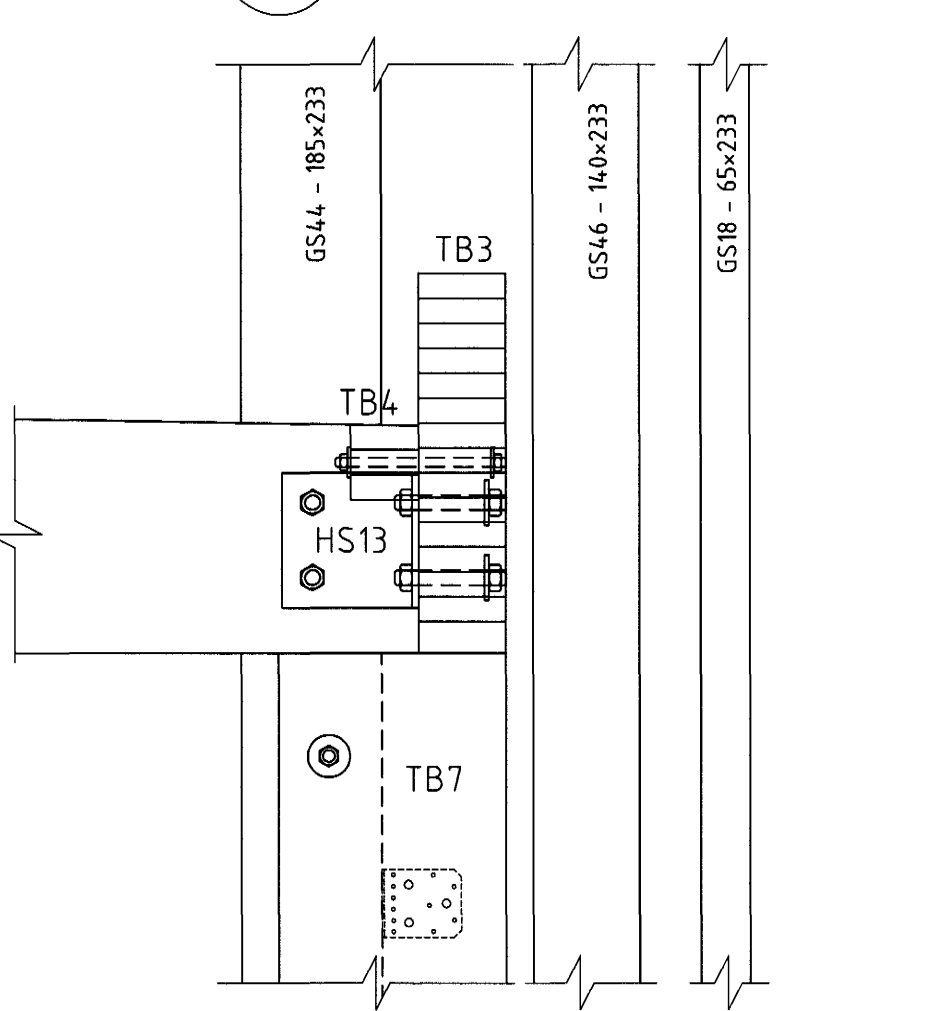
Sérmynd 23 Mkv. 1:10



Sérmynd 24 Mkv. 1:10



Sérmynd 21 Mkv. 1:10



Samþykkt þann  
05. DES. 2003  
Byggingafráttari í Hafnarfirði  
F.h. Sigurbjartur Halldórsson

Númer	Dags	Skipting breytingar	Br. af
ÖLL AFNOT OG AFRITUN TEIKNINGAR AÐ HLUTA EDA Í HEILD ER HÁÐ SKRIFLEGU LEYFI LÍMTRÉS HF.			
<p>LÍMTRÉ HF. Tæknidælt Viðarhóla 2b, 110 Reykjavík t. 700482-0229 Sími: 530 6000 Fax: 530 6019</p>	<p>MKV. 1:20</p> <p>TEKN. BI</p>	<p>DAGS. 2003.10</p> <p>REIKN. BI</p>	<p>VERKNR. 1</p> <p>YFRF. BI</p>
	<p>HEITI VERKS: Helluhraun 18, Hafnarfirði</p> <p>HEITI TEIKNINGAR: Tengibygging - snið</p>		<p>ÚTGÁFA NR. 1</p> <p>NR. TEIKNINGAR 109</p> <p>DAGS. ÁRITUNAR 20/11/03</p> <p>DAGS. ÁRITUNAR 25.11.03</p>