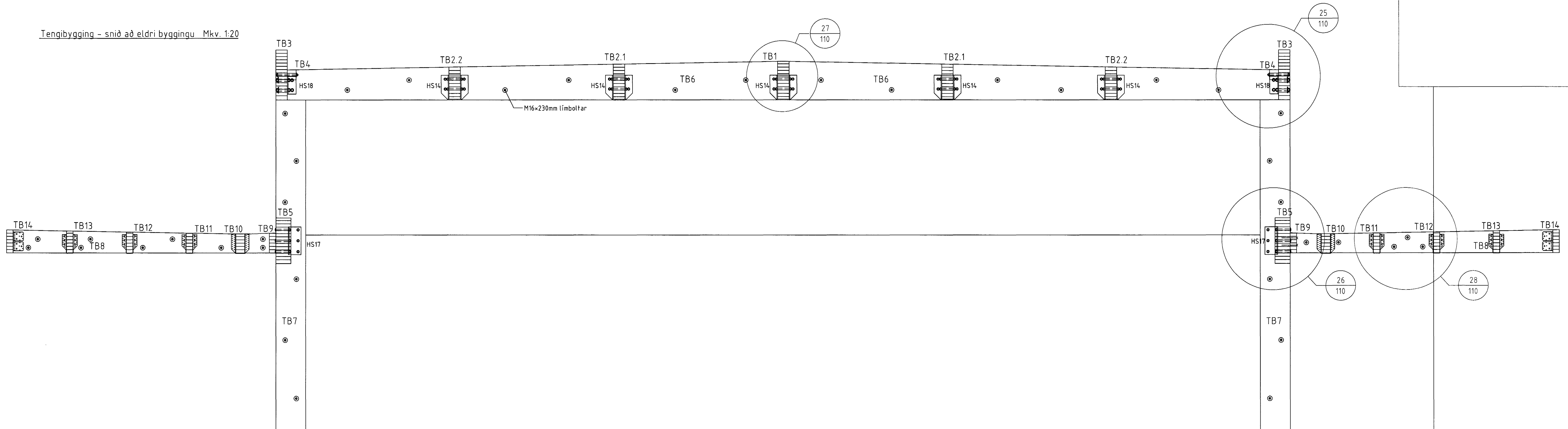
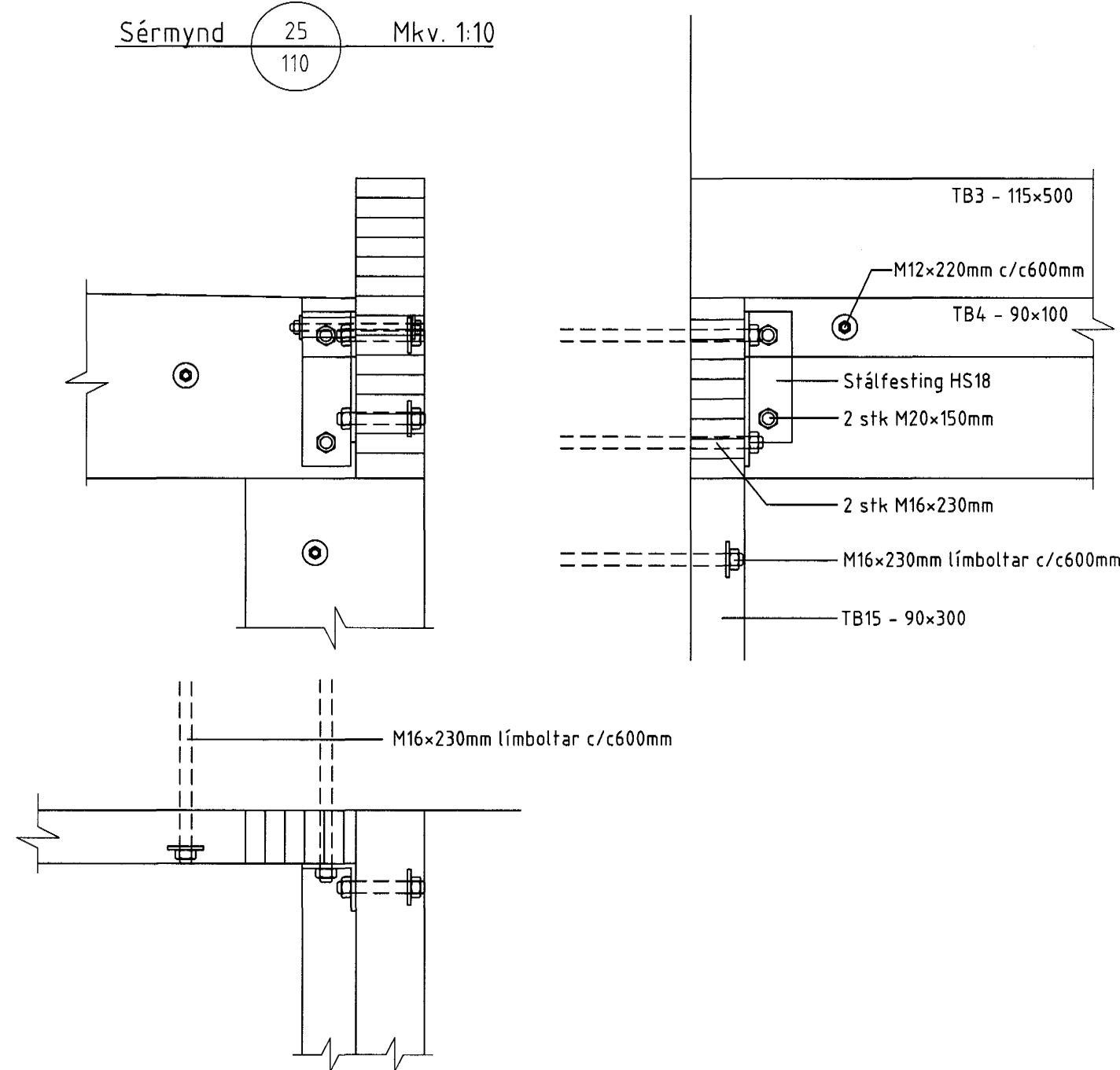


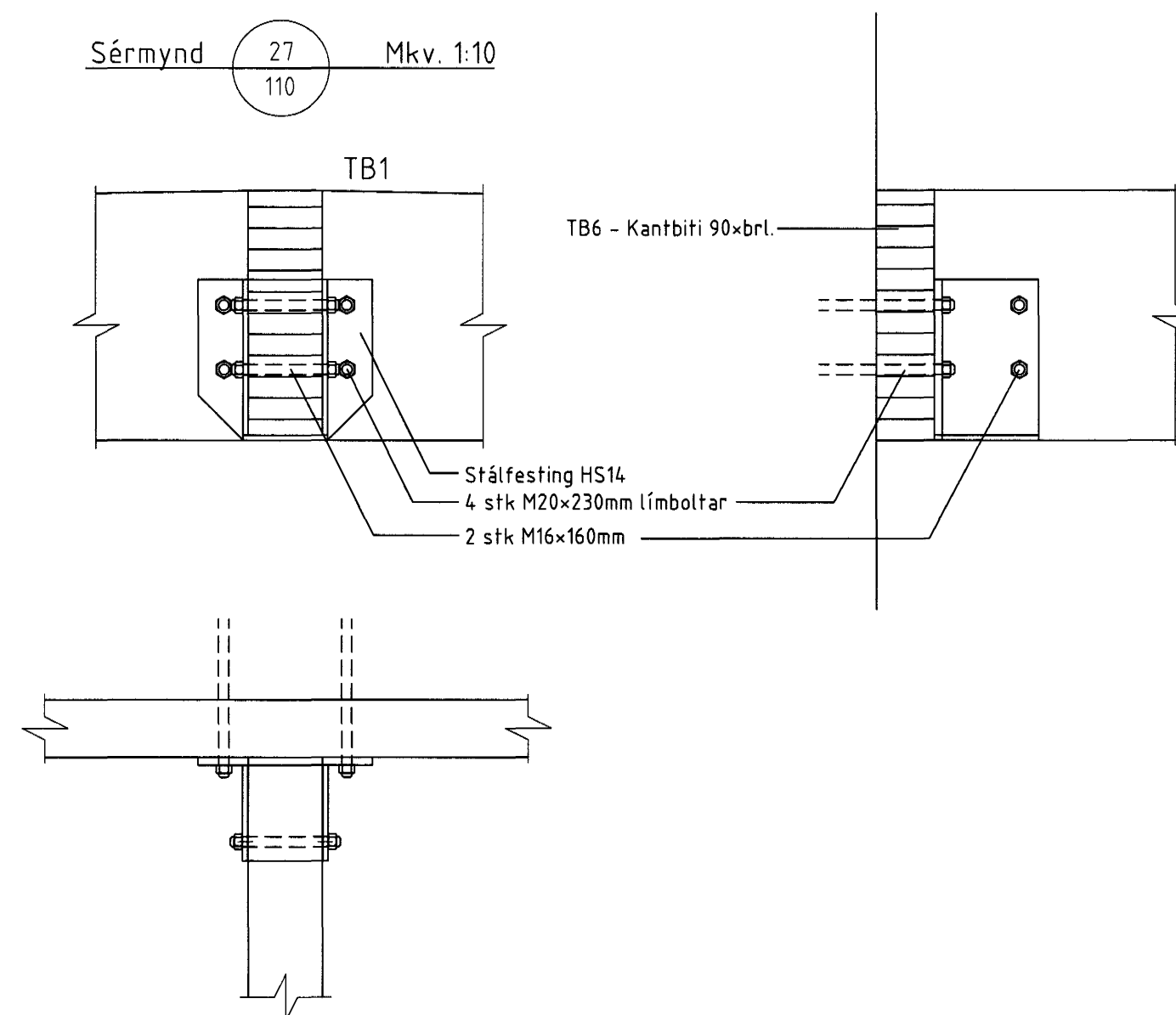
Tengibygging - snið að eldri byggingu Mkv. 1:20



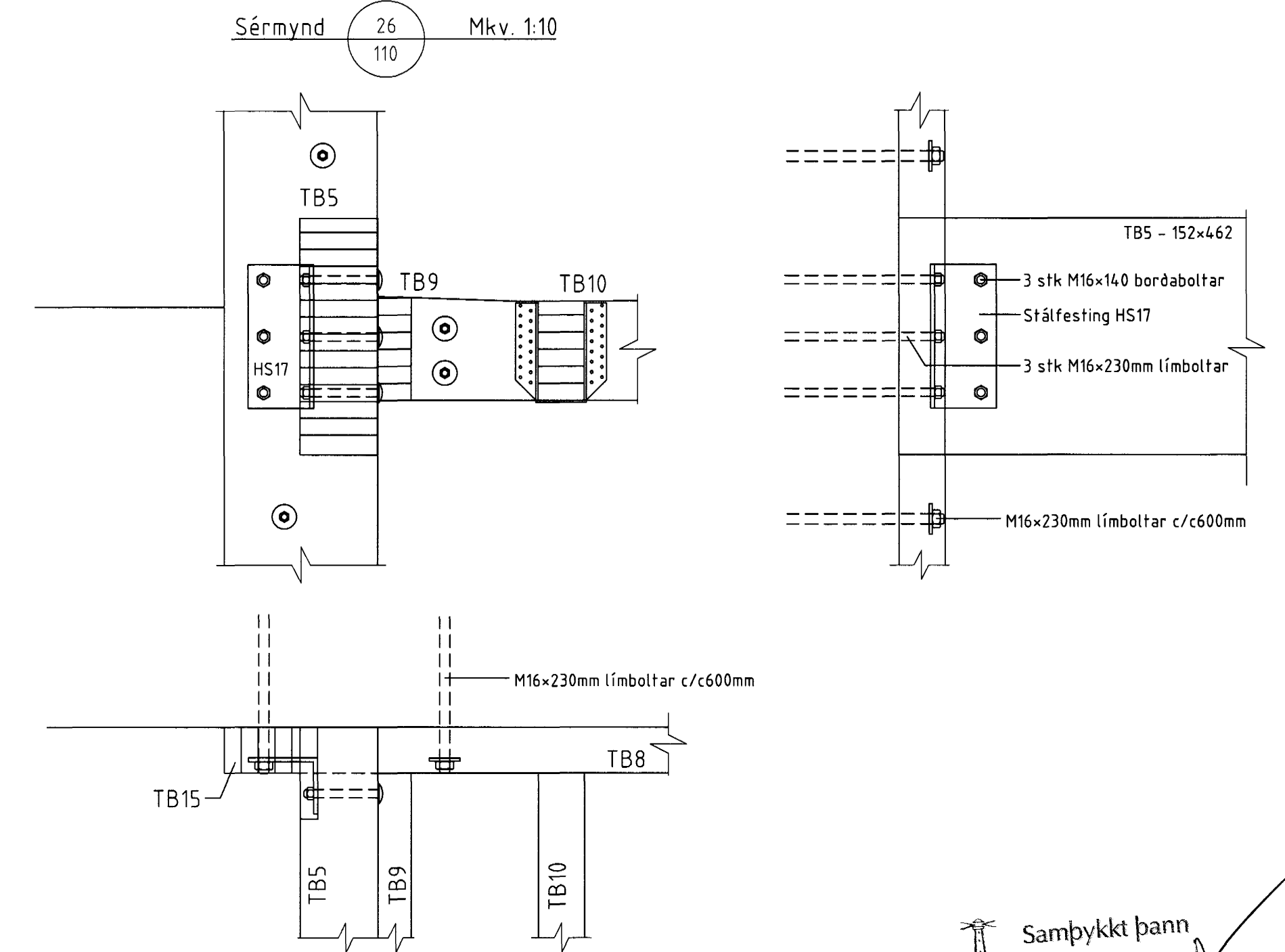
Sérmynd 25 Mkv. 1:10



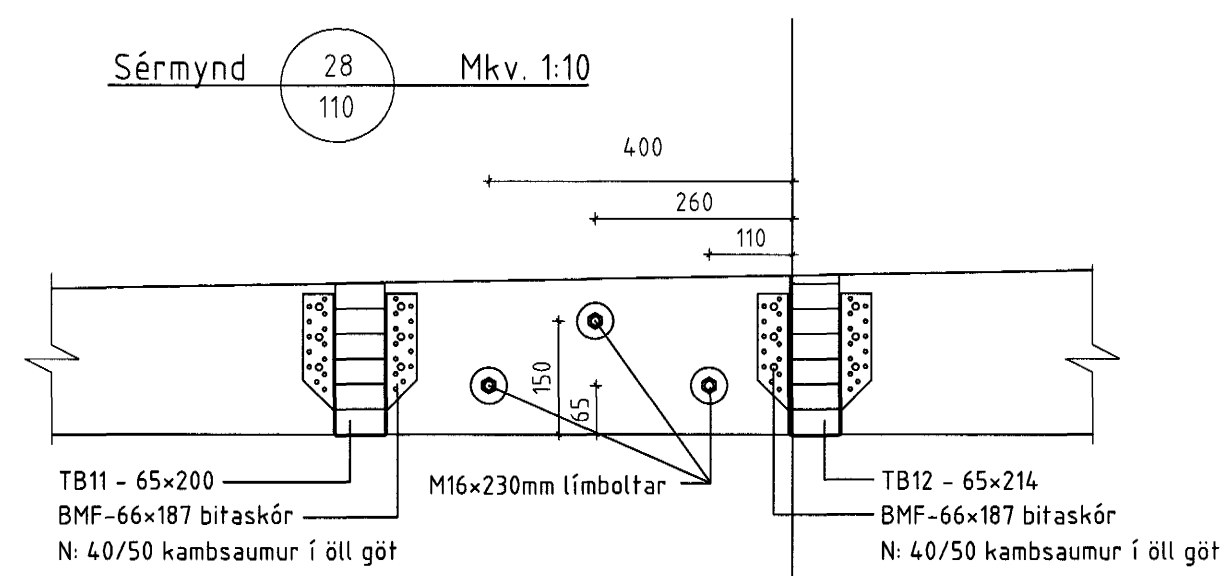
Sérmynd 27 Mkv. 1:10



Sérmynd 26 Mkv. 1:10



Sérmynd 28 Mkv. 1:10



Samþykkt þann
05. DES. 2003
Byggingafulltrúinn í Hafnarfirði
Eh. Sigurbjartur Halldórsson

ÖLL AFNOT OG AFRITUN TEIKNINGAR AÐ HLUTA EÐA Í HEILD ER HÁÐ SKRIFLEGU LEYFI LÍMTRÉS HF.

Númer	Dags.	Skýring breytingar	Br. af
LÍMTRÉ HF.			
MKV 1:20, 1:10	DAGS. 2003.10	VERKNR. YFIRF.	ÚTGÁFA NR. 1
TEKN. BI	REKN. BI		NR. TEIKNINGAR 110
HEITI VERKS: Helluhraun 18, Hafnarfirði	NAFN HÖNNUÐAR Bjarni Ingibergsson byggingatæknifræðingur kt. 030861-2729		DAGS. ÁRITUNAR 2003
HEITI TEIKNINGAR Tengibygging Snið að eldri húsi	ÁRITUN HÖNNUÐAR <i>[Signature]</i> ÁRITUN AÐR. HÖNNUÐAR <i>[Signature]</i>		DAGS. ÁRITUNAR 25.11.03