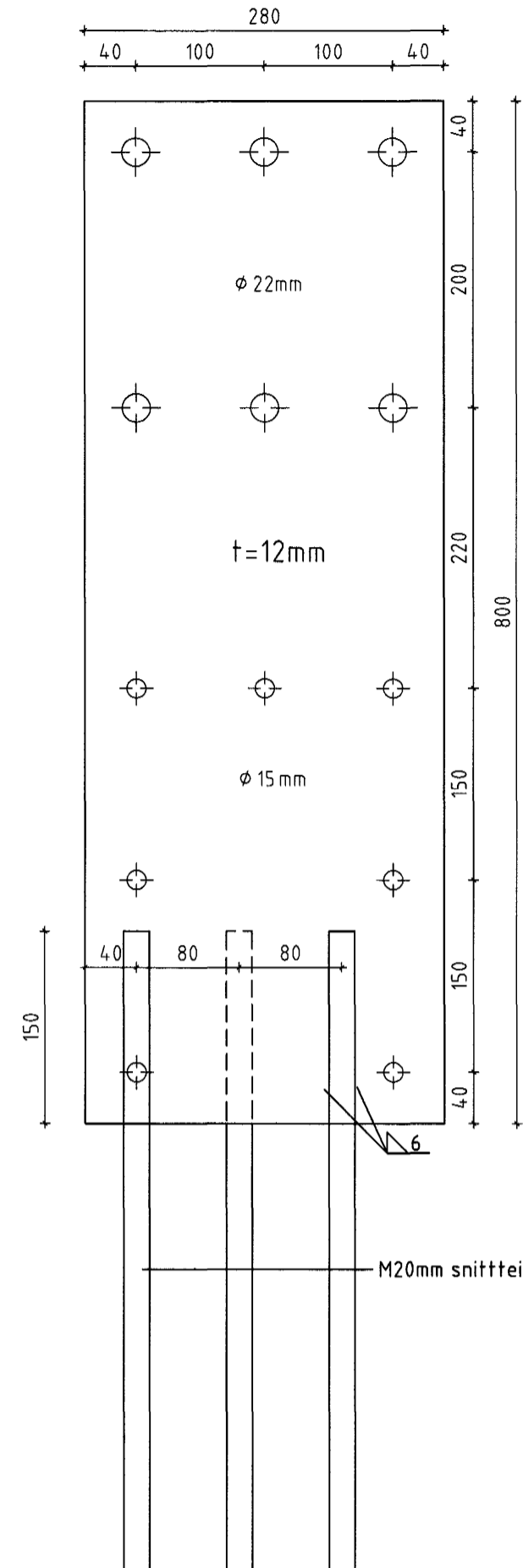
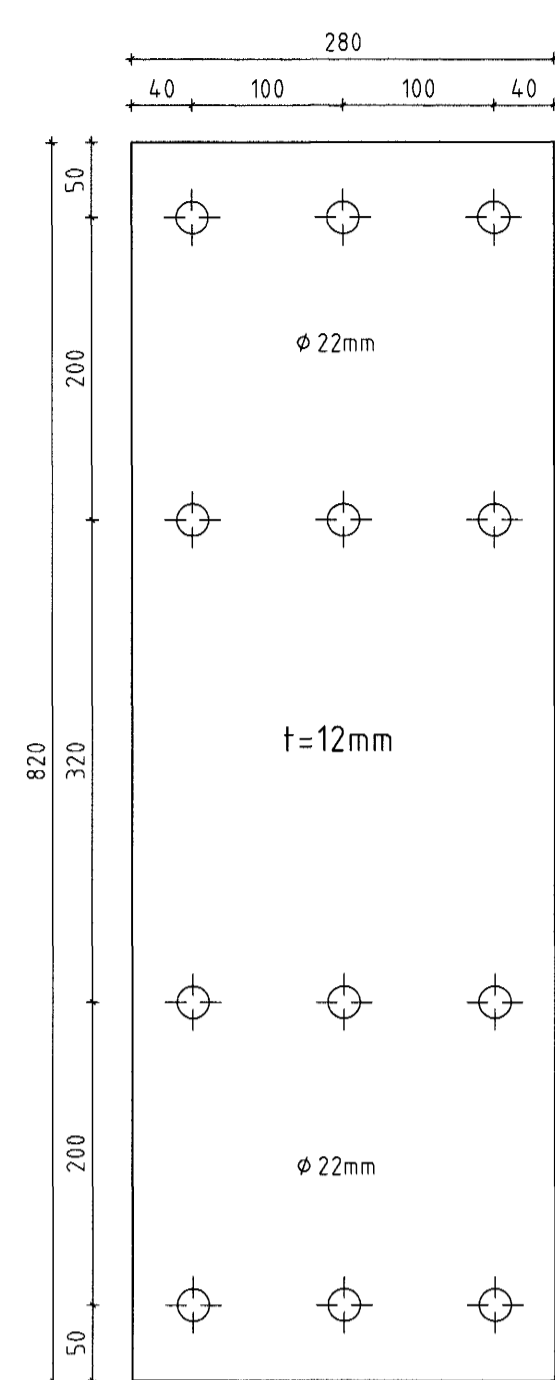


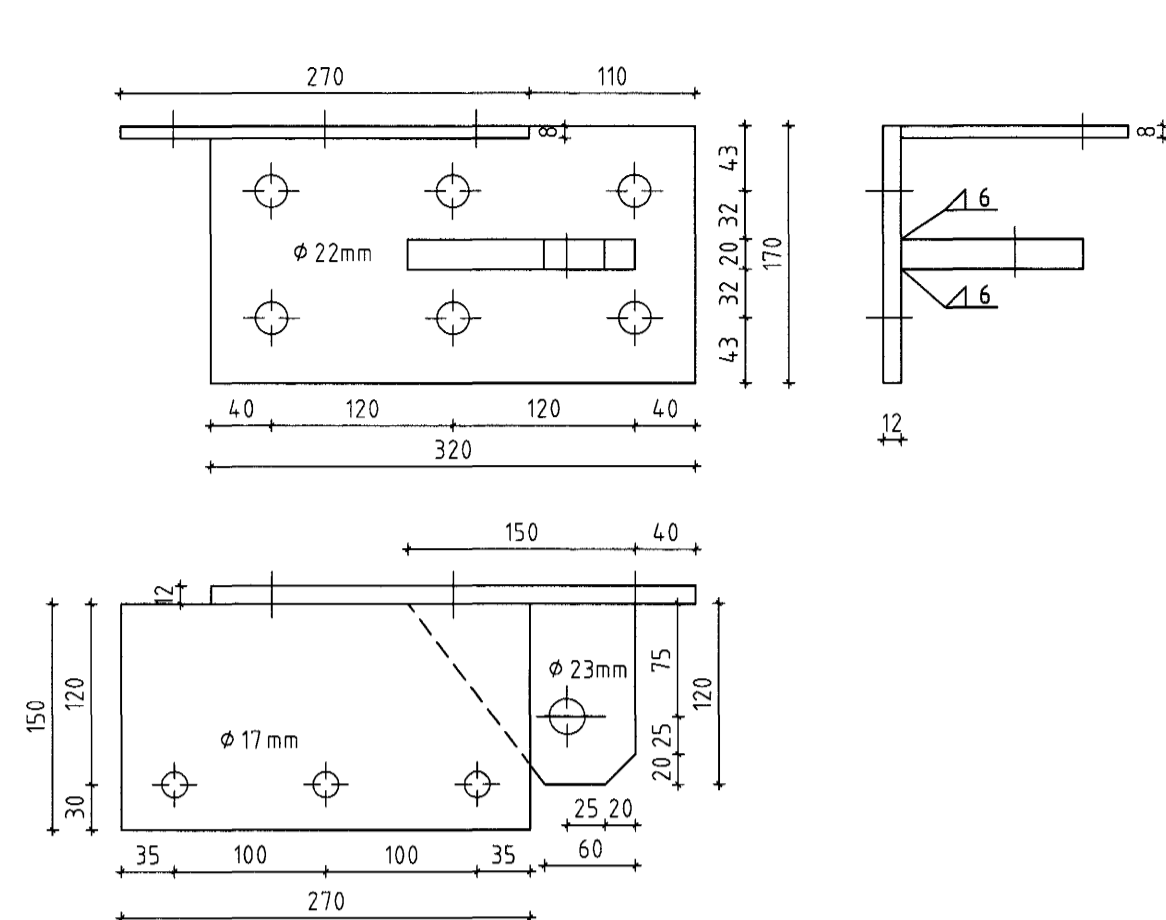
Stálfesting HS1.1 Mkv. 1:5  
Samtals 10 stk



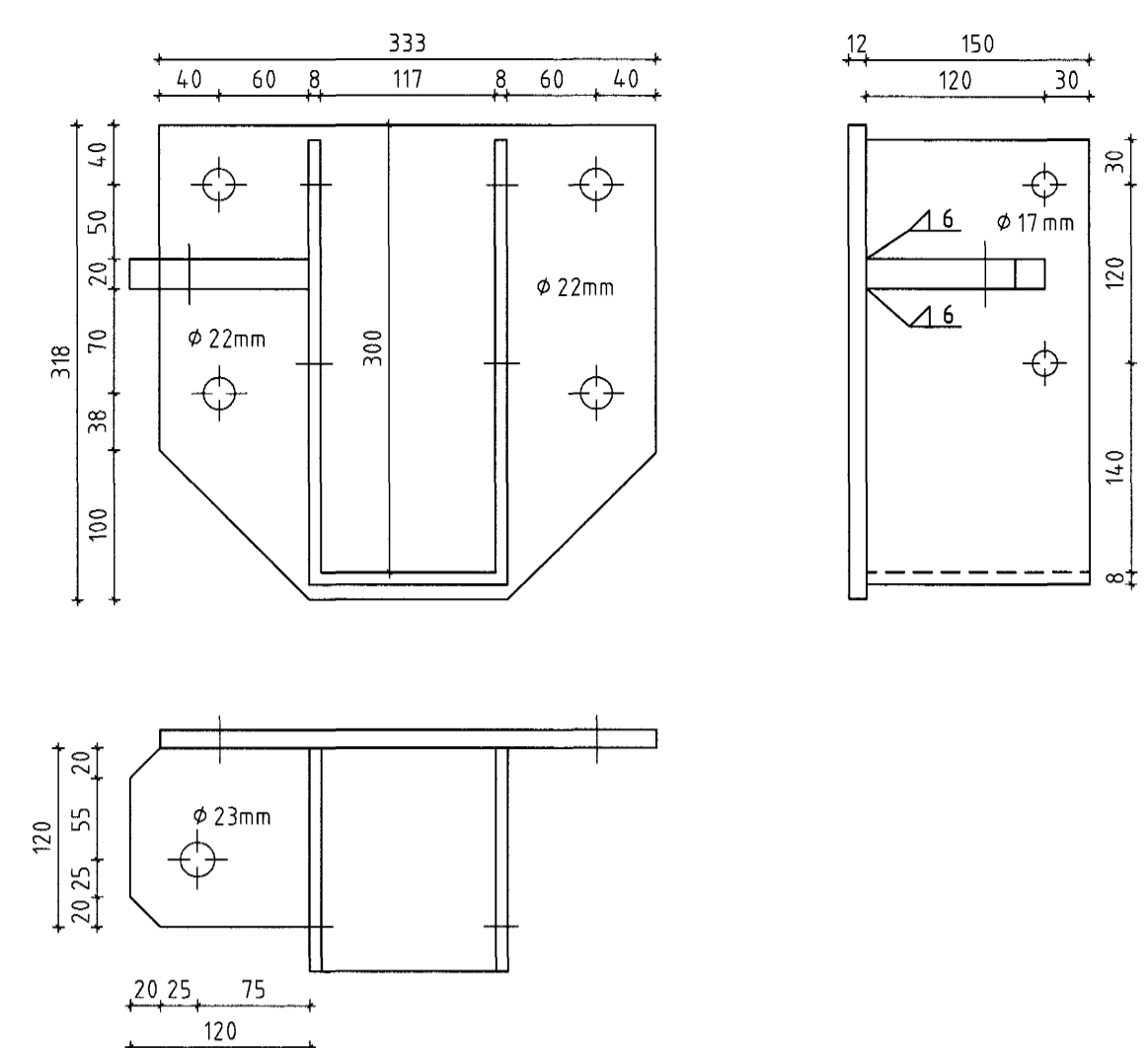
Stálfesting HS2 Mkv. 1:5  
Samtals 14 stk



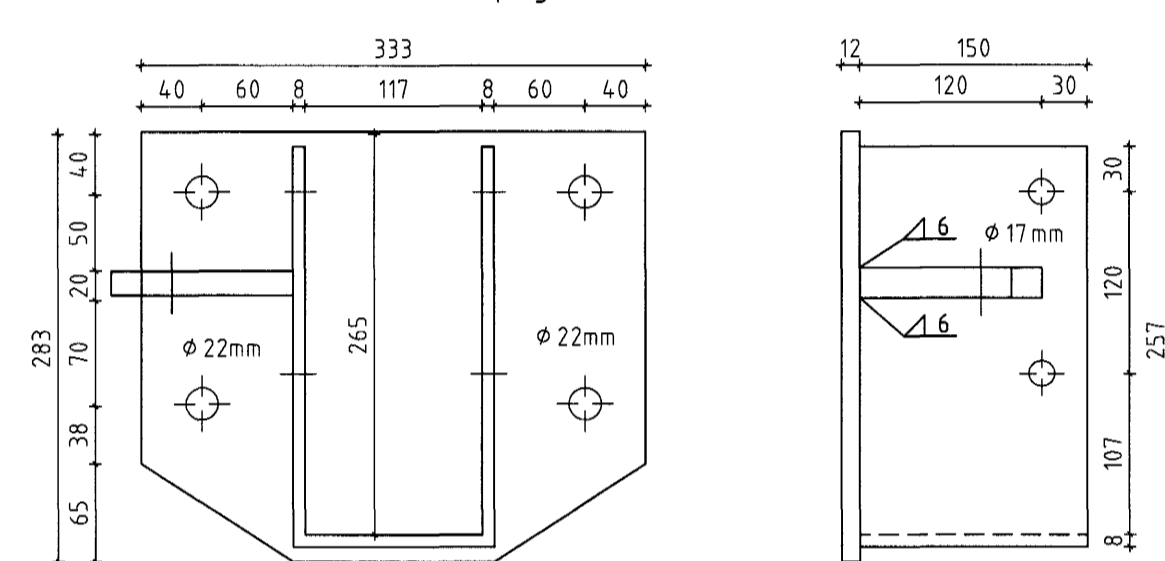
Stálfesting HS3 Mkv. 1:5  
Samtals 12 stk + 12 stk spegluð



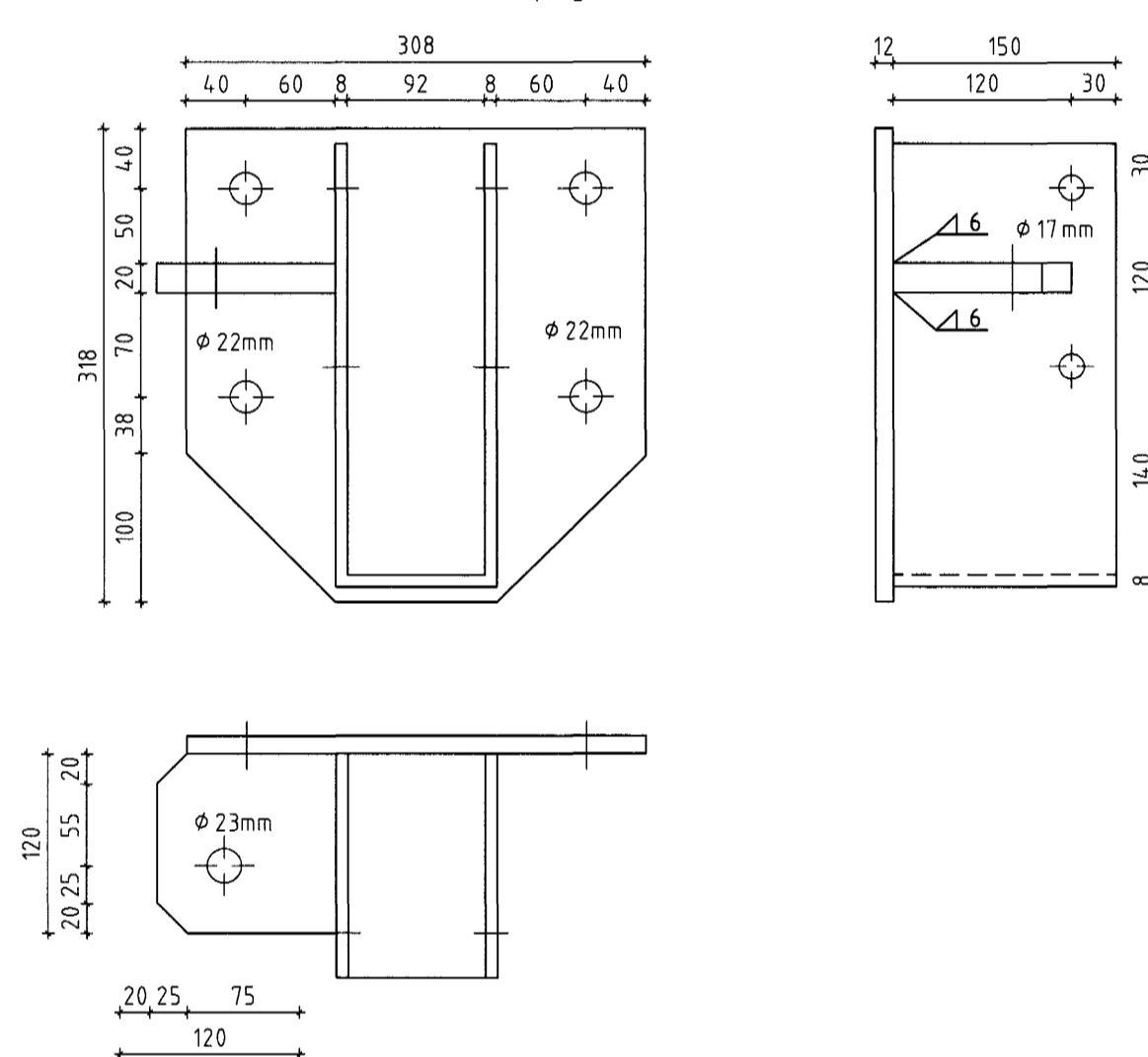
Stálfesting HS4 Mkv. 1:5  
Samtals 4 stk + 4 stk spegluð



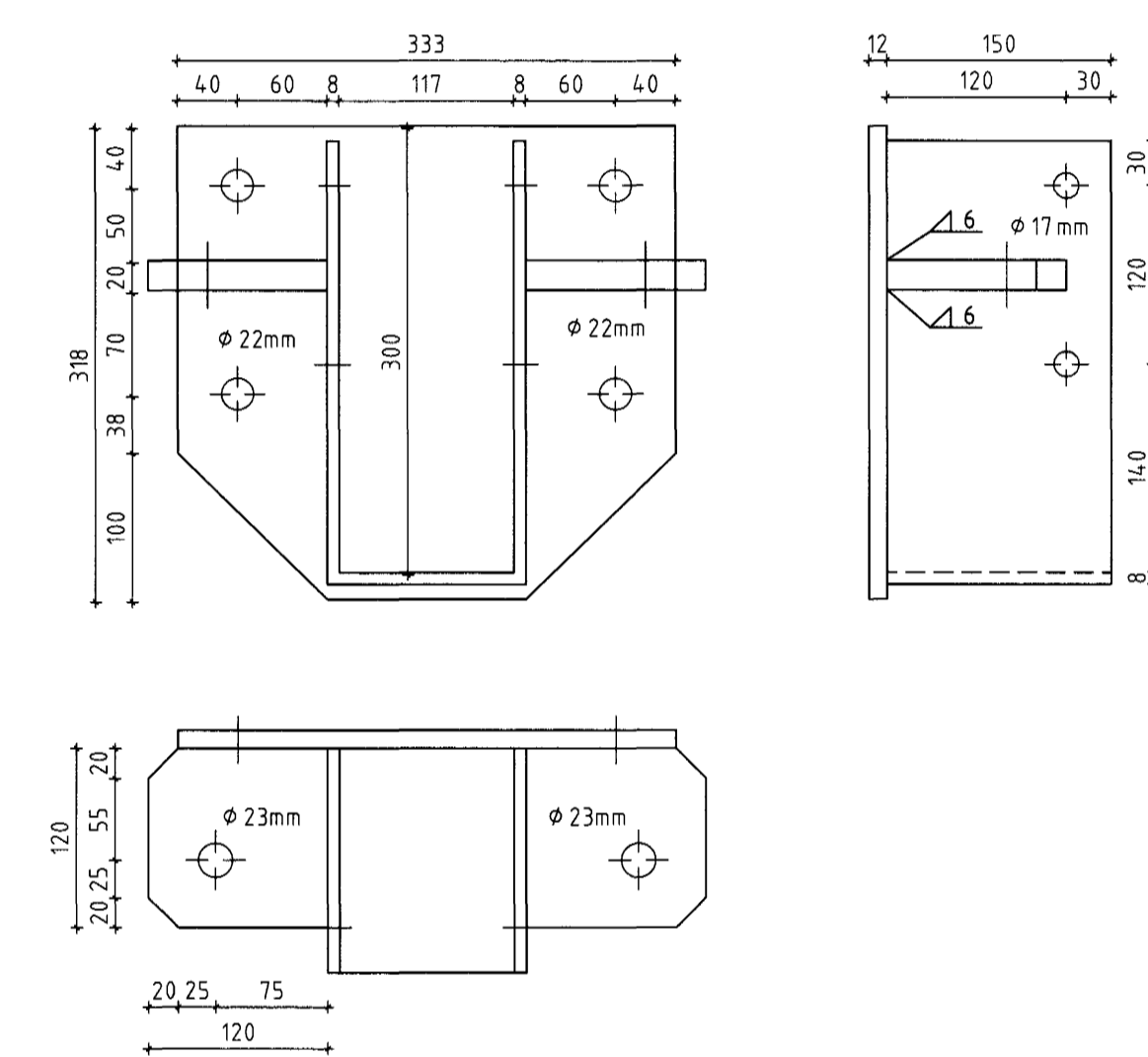
Stálfesting HS6 Mkv. 1:5  
Samtals 4 stk + 4 stk spegluð



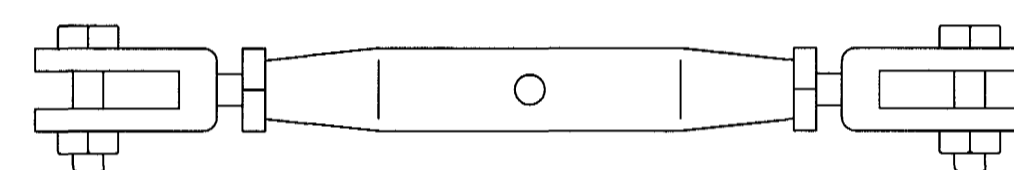
Stálfesting HS7 Mkv. 1:5  
Samtals 4 stk + 4 stk spegluð



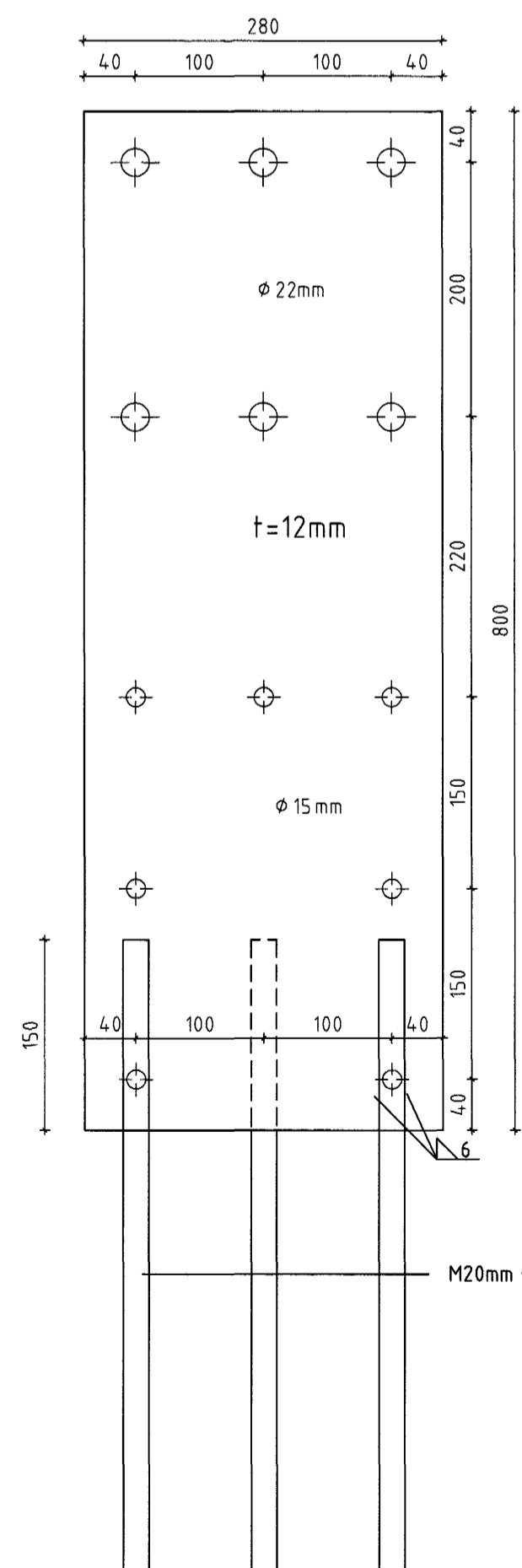
Stálfesting HS5 Mkv. 1:5  
Samtals 24 stk



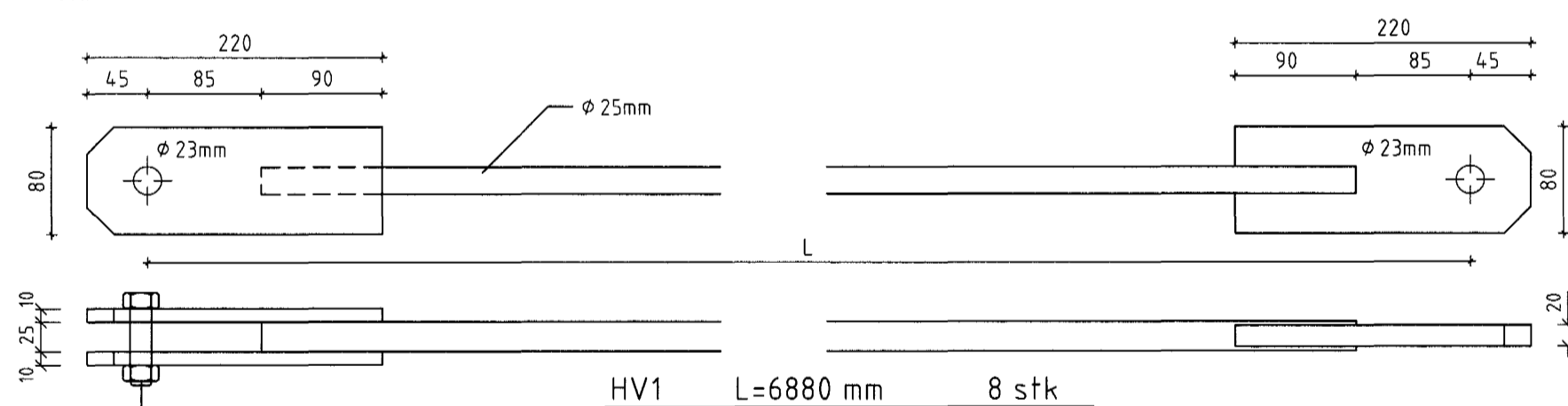
STREKKJARAR  
48 stk. 1" (25mm)



Stálfesting HS1.2 Mkv. 1:5  
Samtals 4 stk



HV1 - HV4 - Strekkteinar Mkv. 1:5



- HV1 L=6880 mm 8 stk
- HV2 L=7480 mm 16 stk
- HV3 L=6770 mm 16 stk
- HV4 L=7380 mm 8 stk

Samþykkt þann  
05. DES. 2003  
Byggingafulltrúinn í Hafnarfirði  
Eh. Sigurbjartur Halldórsson

ÖLL AFNOT OG AFRITUN TEIKNINGAR AÐ HLUTA EÐA Í HEILD ER HÁÐ SKRIFLEGU LEYFI LÍMTRÉS HF.					
Númer	Dags	Skýring breytingar	Br. af		
		MKV. 1:5	DAGS. 2003.10	VERKNR. YFIR.	ÚTGÁFA NR. 1
Víðarhöfða Eb. 110 Reykjavík Sími: 530 6000 Fax: 530 6019		TEKN. BI	REKN. BI	NR. TEIKNINGAR	
HEITI VERKS: Helluhraun 18, Hafnarfirði		NAFN HÖNNUÐAR Bjarni Ingibergsson byggingateknifræðingur kt. 030861-2729		201	
HEITI TEIKNINGAR Stálfestingar		ÁRTUN HÖNNUÐAR ÁRTUN SAMRÆM HÖNNUÐAR		DAGS. ÁRTUNAR 25.11.03	