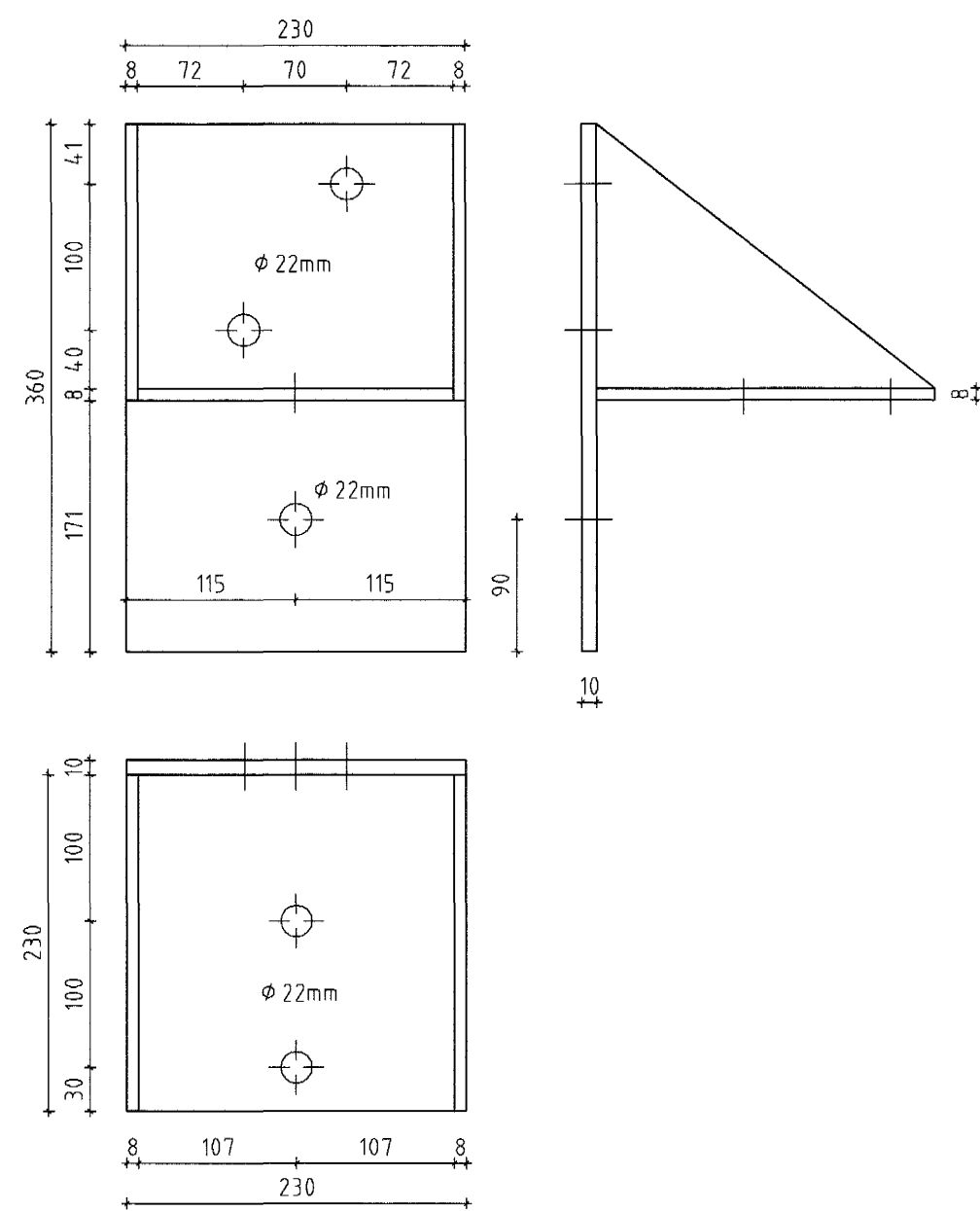
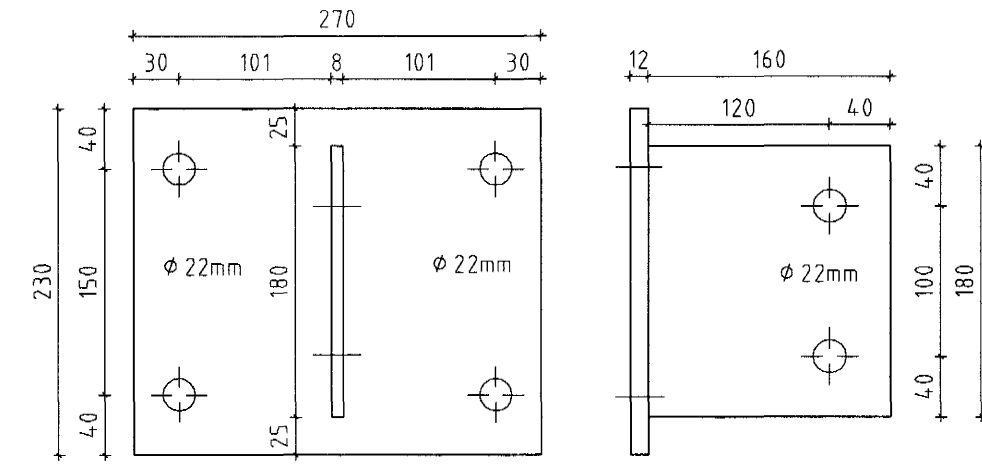


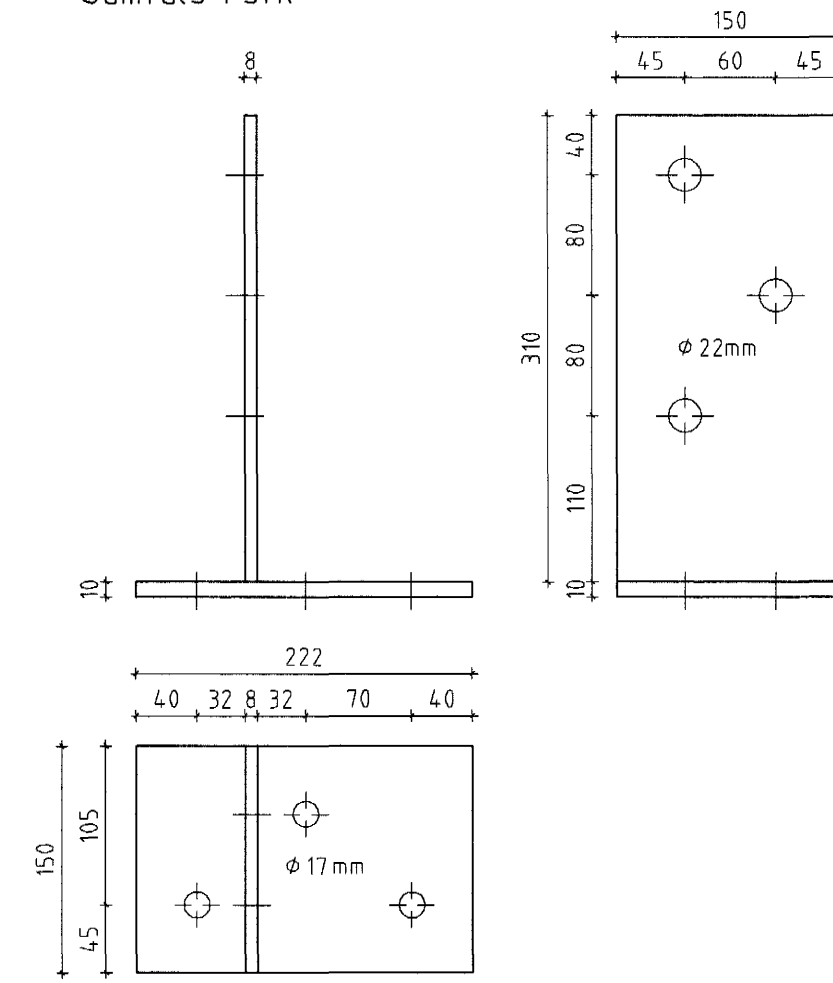
Stálfesting HS12 Mkv. 1:5
Samtals 2 stk



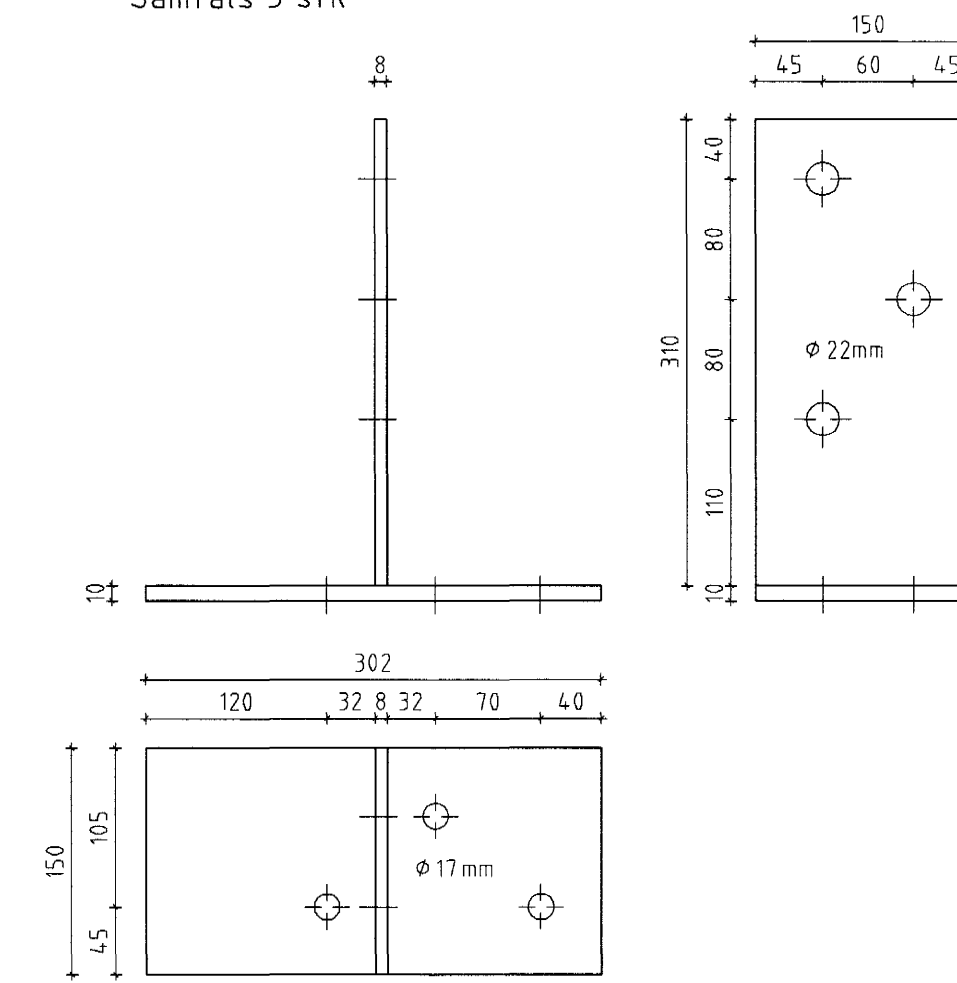
Stálfesting HS8 Mkv. 1:5
Samtals 24 stk



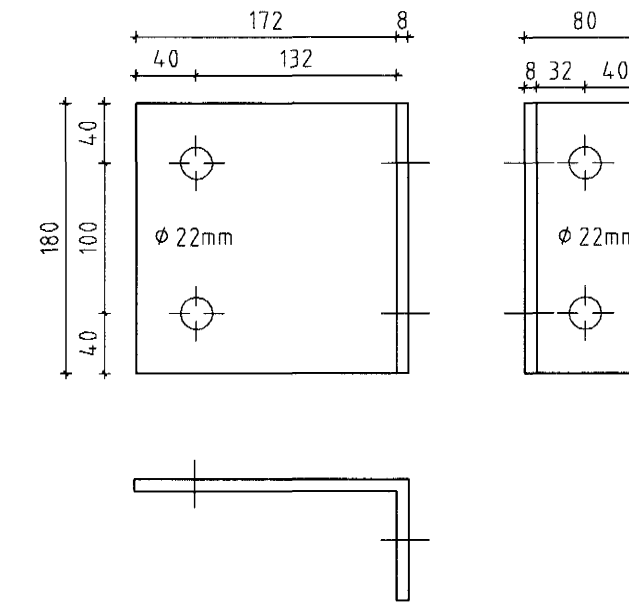
Stálfesting HS10 Mkv. 1:5
Samtals 1 stk



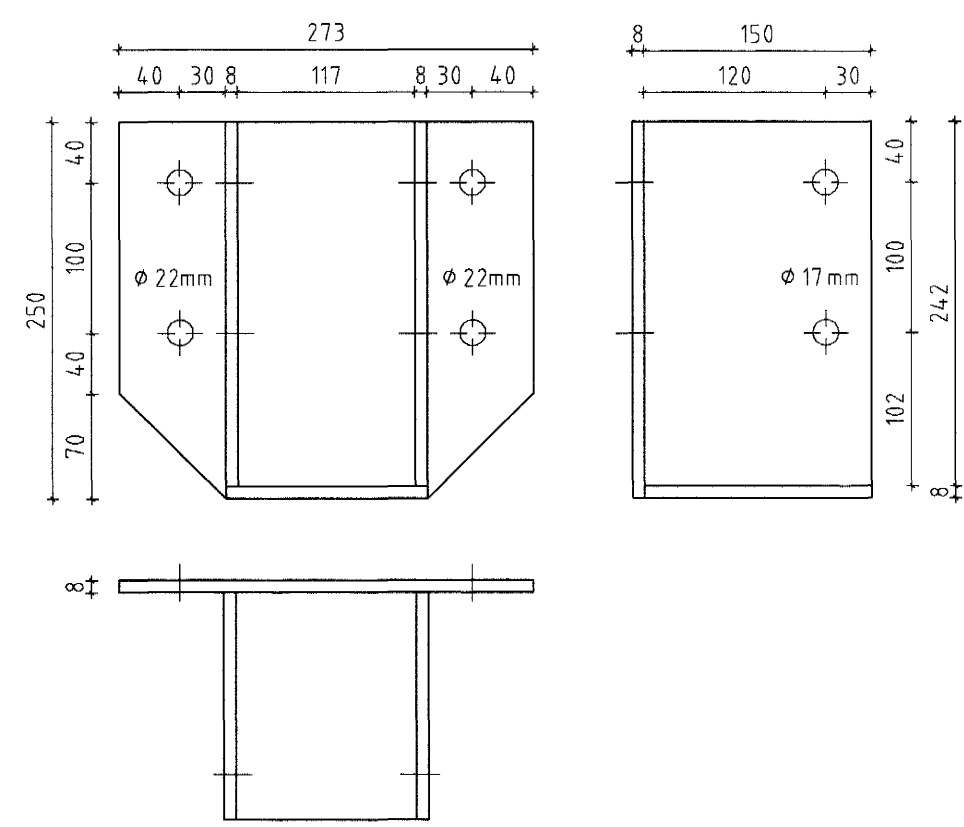
Stálfesting HS11 Mkv. 1:5
Samtals 3 stk



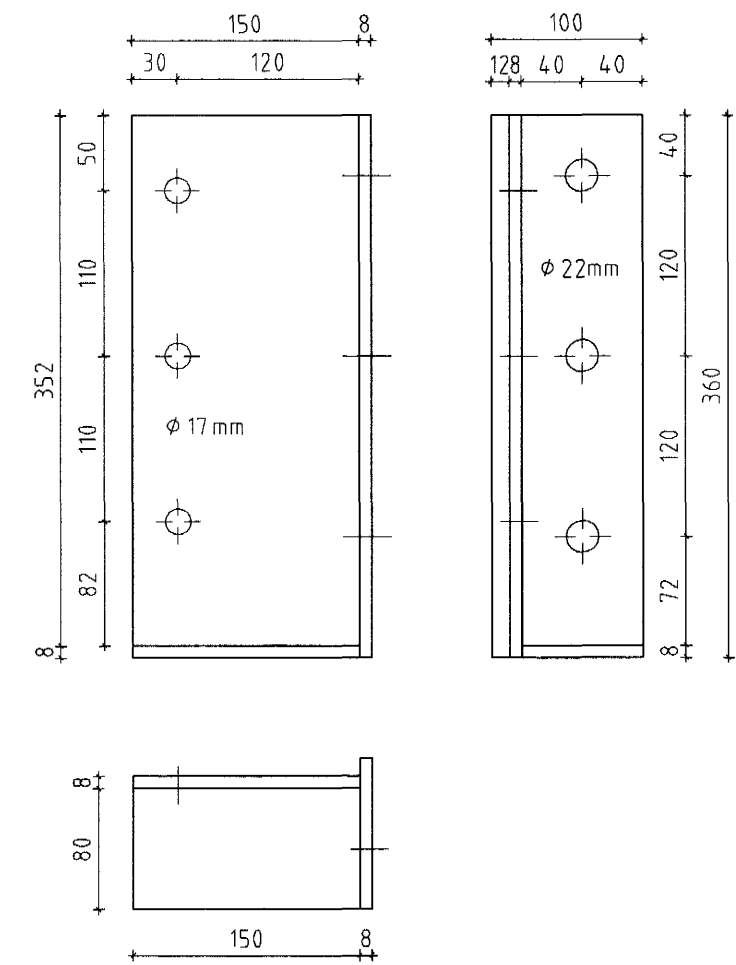
Stálfesting HS13 Mkv. 1:5
Samtals 2 stk



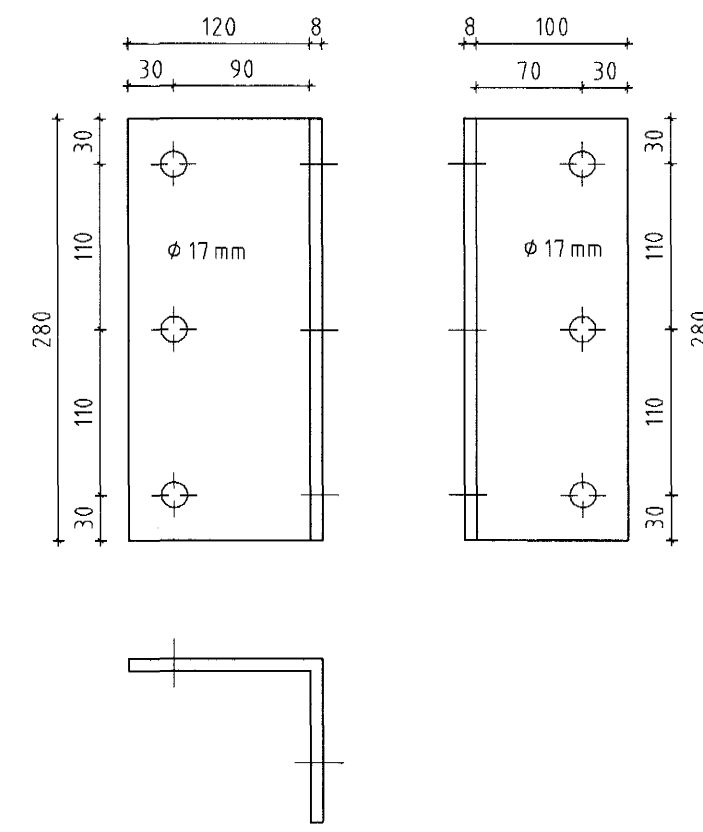
Stálfesting HS14 Mkv. 1:5
Samtals 10 stk



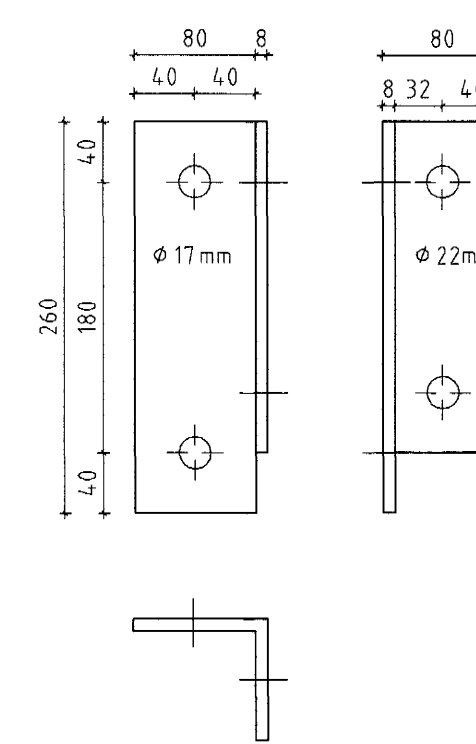
Stálfesting HS16 Mkv. 1:5
Samtals 1 stk + 1 stk speglad



Stálfesting HS17 Mkv. 1:5
Samtals 4 stk



Stálfesting HS18 Mkv. 1:5
Samtals 1 stk + 1 stk speglad



Samþykkt þann
05. DES. 2003
Byggingafrúnn í Hafnarfirði
F.h. Sigurbjartur Halldórsson

ÖLL AFRITUN OG AFRITUN TEIKNINGAR AÐ HLUTA EDA Í HEILD ER HÁÐ SKRIFLEGU LEYFI LÍMTRÉS HF.

Númer	Dags	Skýring breytingar	Br. af
 Tækniseið Víðarhófa 2b, 110 Reykjavík Sími: 530 6000 Fax: 530 6019	MKV. 1:5	DAGS. 2003.10	VERKNR. 1
	TEIKN. BI	REIKN. BI	YFIRF. NR. TEIKNINGAR
HEITI VERKS. Helluhraun 18, Hafnarfirði	NAFN HÖNNUÐAR Bjarni Ingibergsson byggingatæknifræðingur kt. 030861-2729	202	
HEITI TEIKNINGAR Stálfestingar	ÁRITUN HÖNNUÐAR ÁRITUN SAMRÆM HÖNNUÐAR 	DAGS. ÁRITUNAR 20/12/03	DAGS. ÁRITUNAR 25.11.03