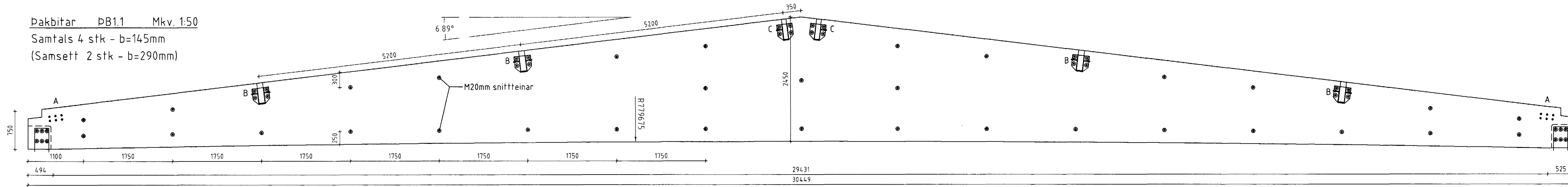
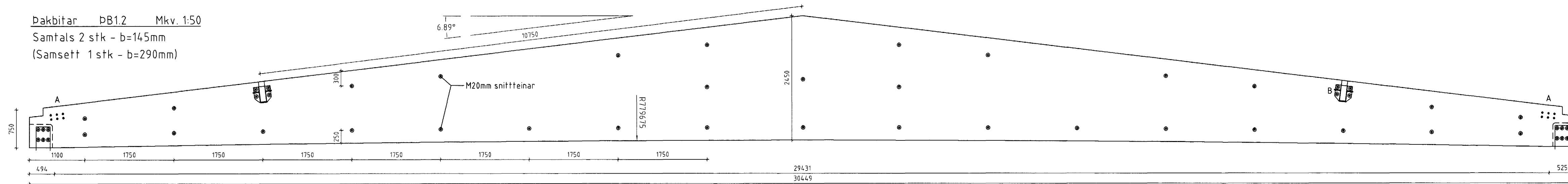


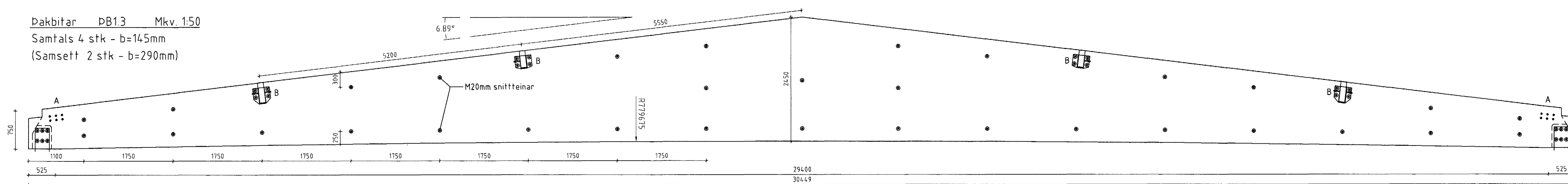
Dakbitar DB11 Mkv. 1:50
Samtals 4 stk - b=145mm
(Samsett 2 stk - b=290mm)



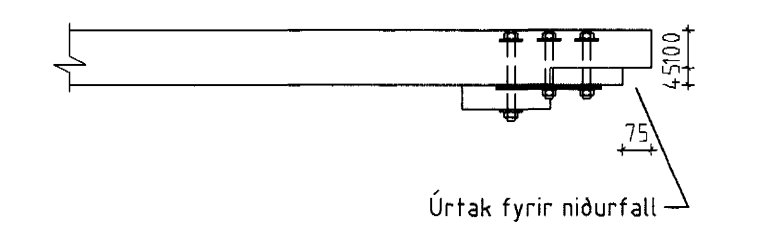
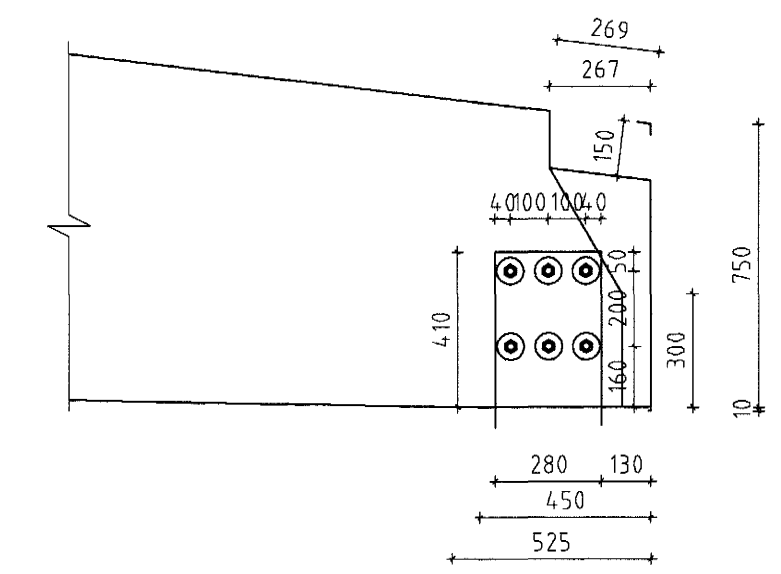
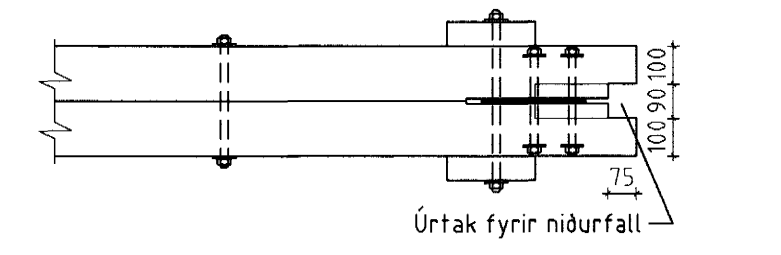
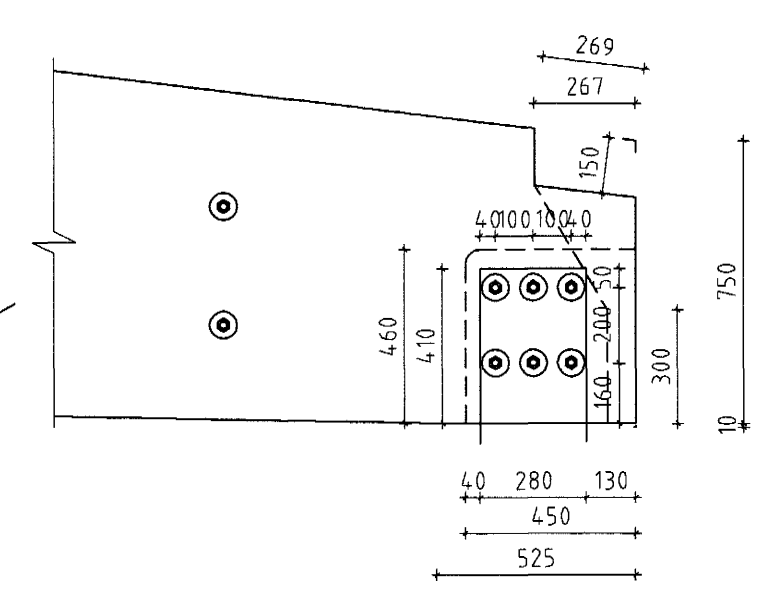
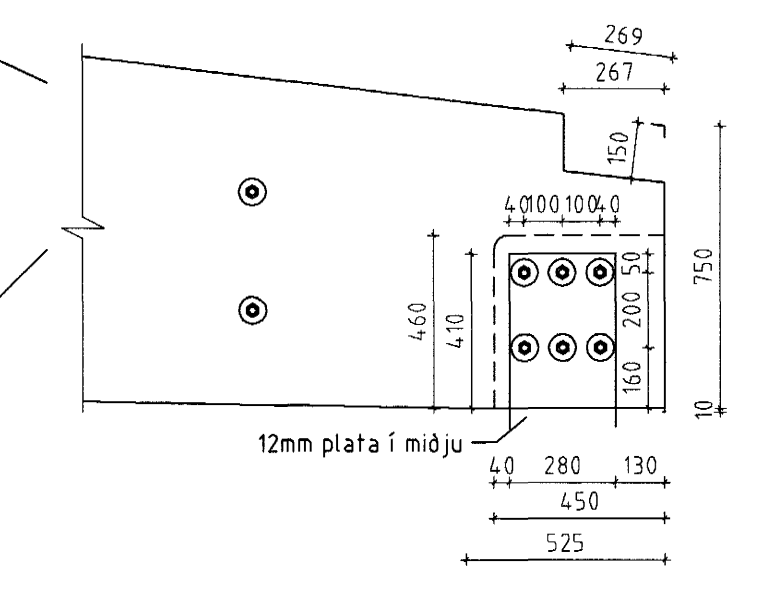
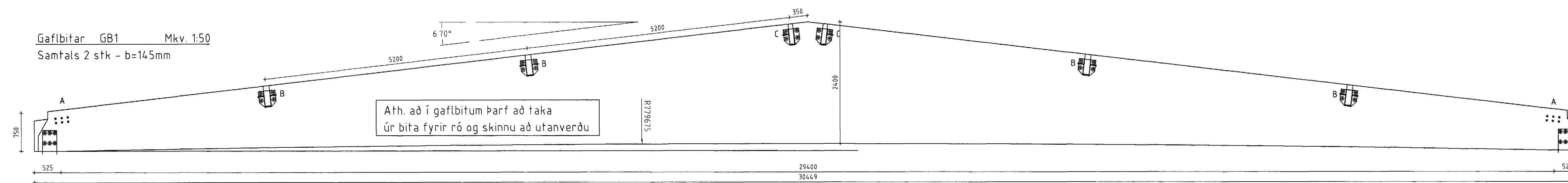
Dakbitar DB12 Mkv. 1:50
Samtals 2 stk - b=145mm
(Samsett 1 stk - b=290mm)



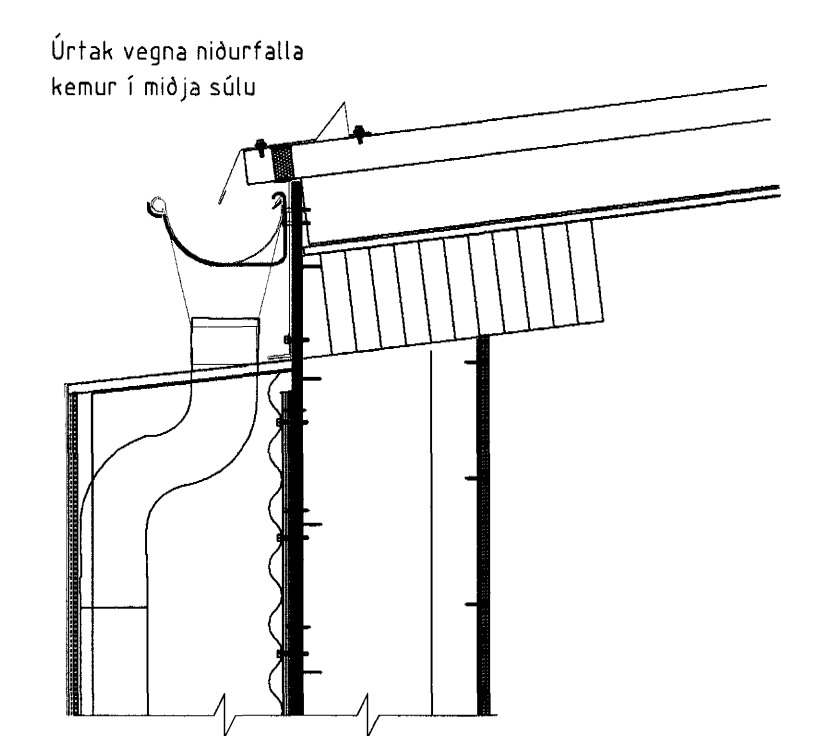
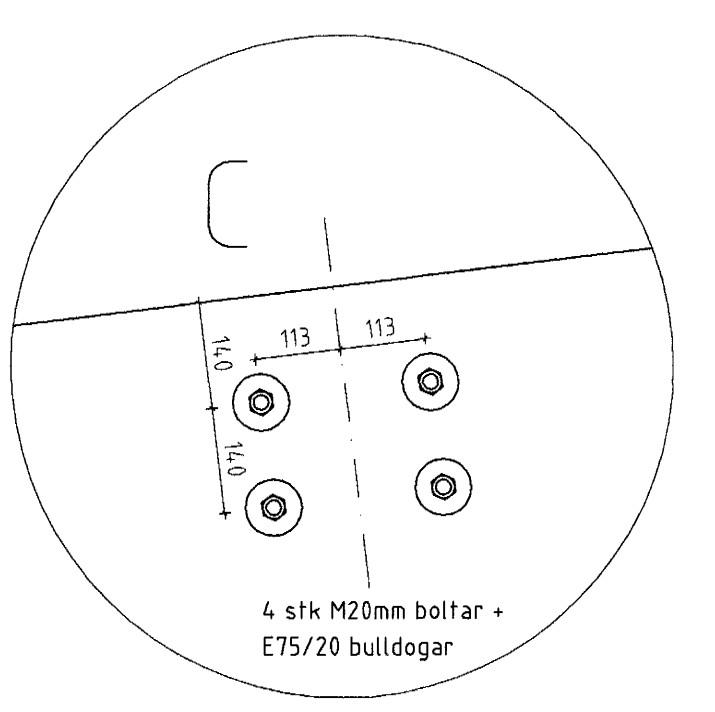
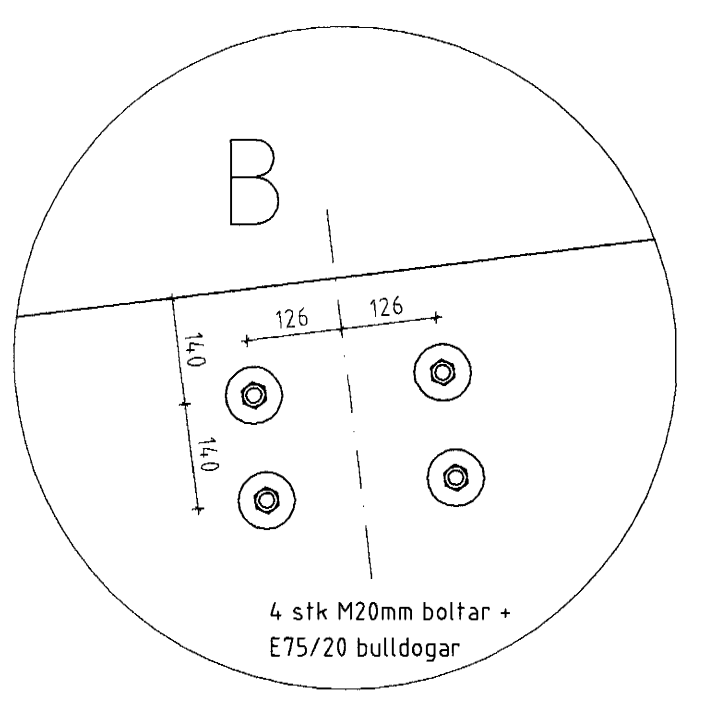
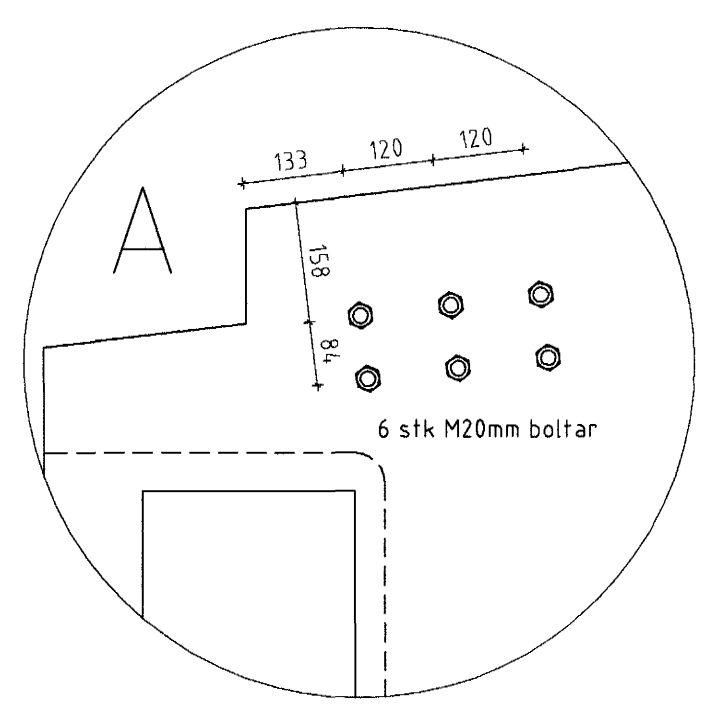
Dakbitar DB13 Mkv. 1:50
Samtals 4 stk - b=145mm
(Samsett 2 stk - b=290mm)



Gaflbitar GB1 Mkv. 1:50
Samtals 2 stk - b=145mm



Borun bita fyrir festingum



Sampykkt þann
8. DES. 2003
Byggingafrúnn í Hafnarfirði
Fh. Sigurbjartur Halldórsson

Númer	Dags.	Skýring breytingar	Br. af
ÖLL AFNOT OG AFRITUN TEIKNINGAR AÐ HLUTA EDA Í HEILD ER HÁÐ SKRIFLEGU LEYFI LÍMTRÉS HF.			
 Tæknideild Viðarhúsa 2b, 110 Reykjavík kt. 700482-0229 Sími: 530 6000 Fax: 530 6019		MKV. 1:50 DAGS. 2003.10.06 VERKNR. P030846 ÚTGAFANR. 1	NR. TEIKNINGAR 301
HEITI VERKS: Helluhraun 18, Hafnarfirði		NAFN HÖNNUÐAR Bjarni Ingibergsson byggingatæknifræðingur kt. 030861-2729	DAGS. ÁRITUNAR 25.11.03
HEITI TEIKNINGAR Framleiðsluteiðing límtrés		ÁRITUN HÖNNUÐAR [Signature] AÐBYLJUN SAMRÆM HÖNNUÐAR	DAGS. ÁRITUNAR 25.11.03