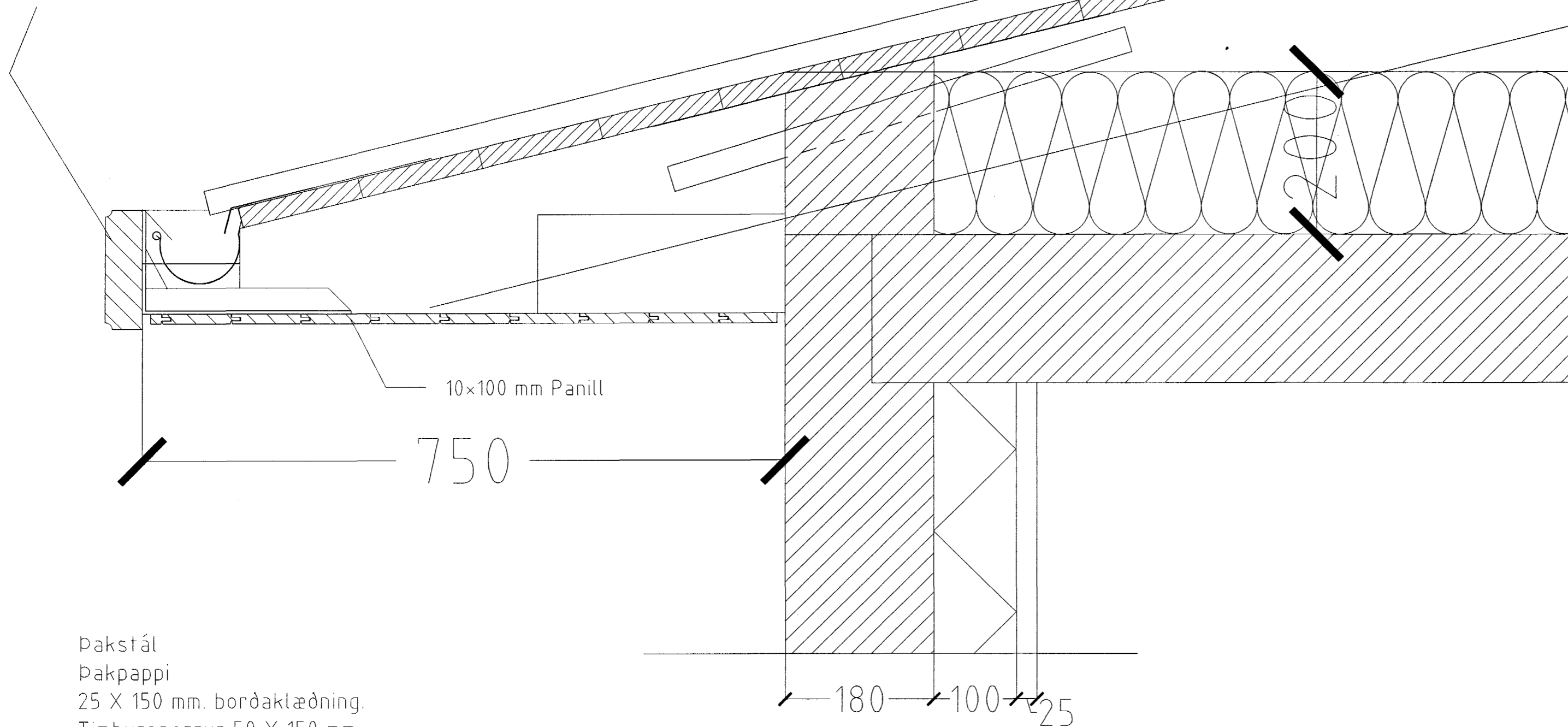


# ERLUÁS 46 HAFNARFIRÐI

45x145 mm Gagnvarin fura.



Þakstál  
 Þakpappi  
 25 X 150 mm. borðaktæðning.  
 Timbursperrur 50 X 150 mm.  
 Ø 32 mm. loftræstir. með fluguneti  
 2 stk. pr. sperrubil.  
 Vindpappi (20 PAM).  
 Þakeinangrun 200 mm. (Þakull).

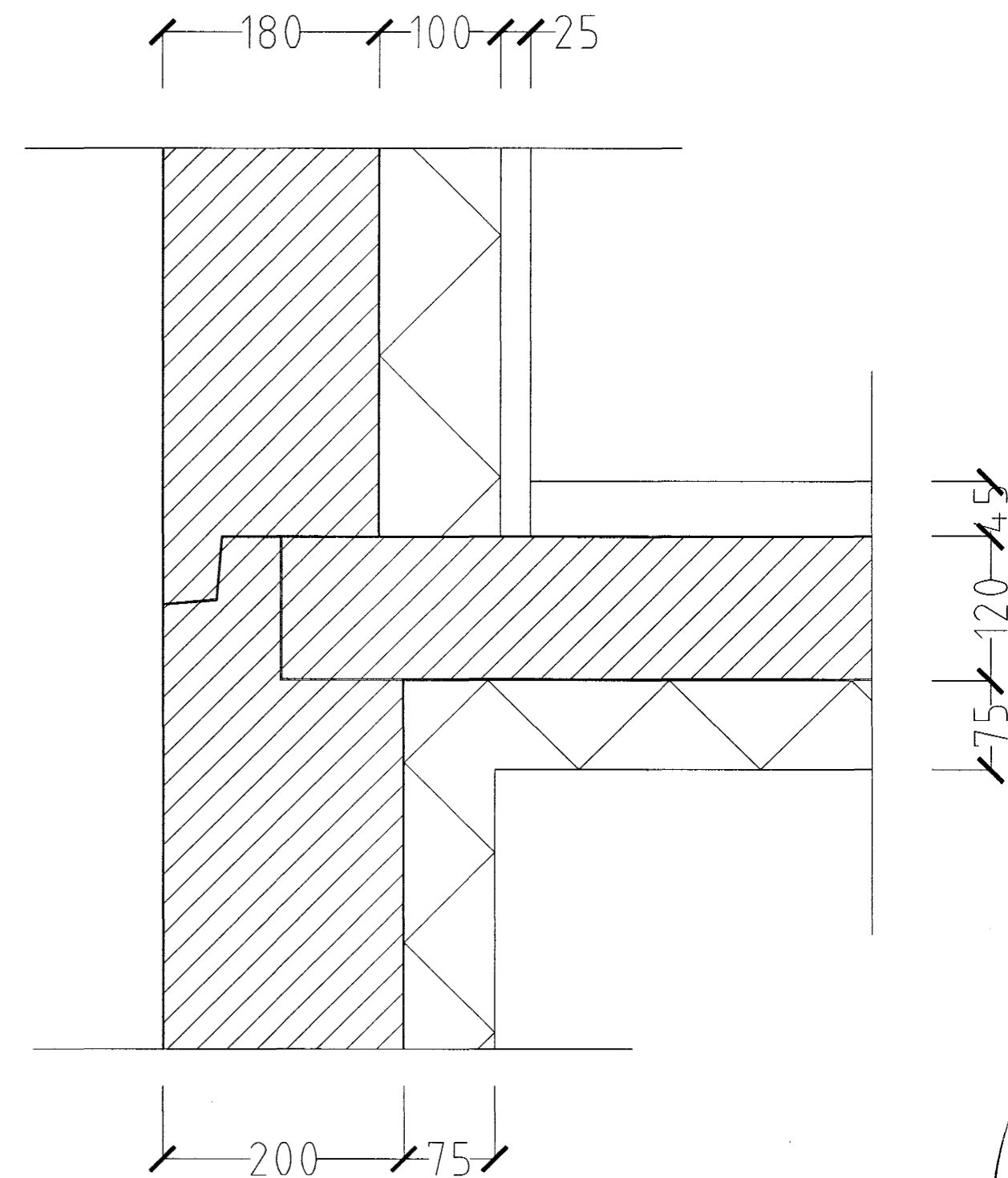
Þakkantur:

Rennujárn c/c 600 mm.  
 100 mm. Þakrenna.  
 Flasning úr sama efni og Þakstál.  
 Þakniðurfall. Sjá lagnateikningu.

Veggur:

180 mm. steiptur veggur.  
 100 mm. plasteinangrun.  
 25 mm. múrhúð.

HLUTAMYND ÞAKKANTUR MKV. 1:5.



HLUTAMYND MKV. 1:5

Samþykkt þann  
 04 DES. 2003  
 Byggingafráunir í Hámarfirði  
 F.h. Sigurbjartur Halldórsson

## ERLUÁS 46 HAFNARFIRÐI

Sigurður Þorvarðarson byggingafræðingur b.f.í.  
 Teiknistofan Strandgötu 11 220 Hafnarfirði.  
 Sími: 5651510. Netfang: teiknistofan@islandia.is  
 STH. teiknistofan ehf. kt. 510298-2769. Kt. aðalhönnuðar: 141250-4189.

Skýringar:	Séruppráttur.
Teikning:	Hlutamyndir.
Mælikvarði:	1:5 /
Undirskrift:	<i>[Signature]</i>
Blað nr: 5 af 6	Dagsetning: 20 ágúst 2003.
Breytt:	